

Datenblatt

Consolidation Point splice 6xLC-D OS2

Seite 1/6

Art.-Nr.
1503097406-E

EAN 4251122198984

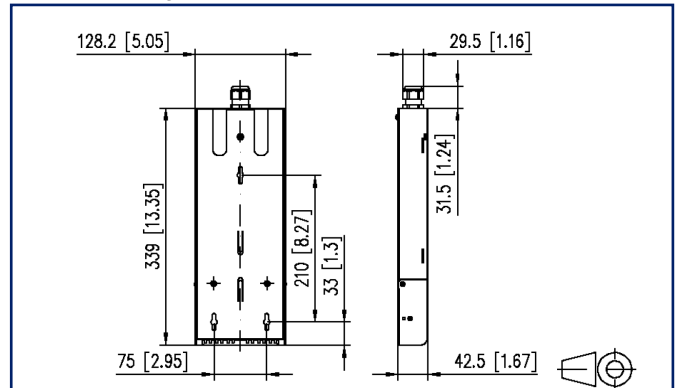
16.09.2025

Version: U

Abbildungen



Maßzeichnung



Vergrößerte Zeichnungen am Dokumentende

Produktbeschreibung

- Consolidation Point splice bestückt
- bestückt mit LC-D Kupplungen, Pigtails und Spleißkassette mit Crimpspleißschutzhalter
- zum Anspleßen von Bündeladernkabeln
- Wandgehäuse aus Stahlblech, pulverbeschichtet (weiß, RAL 9010)
- Patchbereich mit aufklappbarer und abnehmbarer Abdeckung inkl. Beschriftungsfeld
- Zugentlastungsmöglichkeit für Patchkabel
- unbestückte Durchbrüche mit Blindstopfen verschlossen
- Kabelmanagementbereich mit separater Abdeckung
- Kabeleinführungsmöglichkeit rückseitig zur Aufnahme von einer M20-Verschraubung
- Wandmontage-Zubehör inkl.



Datenblatt

Consolidation Point splice 6xLC-D OS2

Seite 2/6

Art.-Nr.
1503097406-E
EAN 4251122198984
16.09.2025
Version: U

Technische Daten

Allgemeine Daten

Einsatzgebiete	Strukturierte Gebäudeverkabelung Bürobereiche Fiber to the Desk Rechenzentrum
Mechanische Bewertung nach MICE	M1
Ingress Bewertung nach MICE	I1
Climatic Bewertung nach MICE	C1
Elektromagnetische Bewertung nach MICE	E3
Übertragungstechnik	LWL
Farbe	blau
Abmessungen	
Abmessung (L x B x H)	128,2 mm x 29,6 mm x 339 mm
Abmessung (L x B x H)	5,047 in. x 1,165 in. x 13,346 in.
Anzahl Kabel/ Adern	12
Kabeltyp	Pigtail(s)
Faser-Klasse	OS2
Faser-Modentyp	Singlemode
Schliffart	UPC (Ultra Physical Contact)
Faseraufbau	9/125 µm
Beschriftungsmöglichkeit	Beschriftungseinlage

Anschlüsse/Schnittstellen

Anschlussstechnik Schnittstelle 1	LC-D Kupplungen
Anschlussstechnik Schnittstelle 2	LC-D Kupplungen
Portanzahl Schnittstelle 1	6
Portanzahl Schnittstelle 2	6
Portanzahl Schnittstelle 1 bestückt	6
Portanzahl Schnittstelle 2 bestückt	6
Portanzahl Schnittstelle 2 mit Staubschutz	6
Kompaktadepigtail Länge	2 m
Kompaktadepigtail Durchmesser	0,9 mm
Kabel-zu/abgang	eine Kabeleingangsmöglichkeit rückseitig



Datenblatt

Consolidation Point splice 6xLC-D OS2

Seite 3/6

Art.-Nr.
1503097406-E
EAN 4251122198984
16.09.2025
Version: U

Technische Daten

Optische Eigenschaften

Einfügedämpfung max. 0,3 dB

Mechanische Eigenschaften

Steckverbindungsart duplex

Lebensdauer - Steckzyklen min. 1000

Zugentlastung ja

Werkstoffe und Werkstoffeigenschaften

Werkstoff - Gehäuse Stahlblech

Werkstoff - Gehäuse Oberfläche pulverbeschichtet

Werkstoff - Führungshülse Keramik, geschlitzt

Werkstoff - Kupplung Gehäuse Kunststoff

Halogenfreiheit ja

RoHS konform

Umgebungsbedingungen

Temperatur (min. - max.)

Temperatur - Lager °C -20 °C - 60 °C

Temperatur - Lager °F -4 °F - 140 °F

Temperatur - Betrieb °C -20 °C - 60 °C

Temperatur - Betrieb °F -4 °F - 140 °F

Normen/Bestimmungen

Steckgesichter von LWL-Steckverbindern IEC 61754-20

Lichtwellenleiter: LWL-Innenkabel

Rahmenspezifikation für Einmodenfasern der Kategorie B ISO/IEC 60793-2-50 type B.1.3 & B6_a

Lichtwellenleiter: Verbindungselemente und passive Bauteile - Grundlegende Prüf- und Messverfahren

LWL-Verbindungselemente & passive Bauteile - Einfügedämpfung IEC 61300-3-4

LWL-Verbindungselemente & passive Bauteile - Rückflussdämpfung IEC 61300-3-6

LWL-Verbindungselemente & passive Bauteile - Sichtprüfung Steckerendfläche IEC 61300-3-35

Standardfarben der Isolierung von Niederfrequenz-Kabeln & -Drähten IEC 60304

Datenblatt

Consolidation Point splice 6xLC-D OS2

Seite 4/6

Art.-Nr.
1503097406-E
EAN 4251122198984
16.09.2025
Version: U

Technische Daten

Normen/Bestimmungen

ITU-T Standard ITU-T G.657.A1 kompatibel zu ITU-T G.652.D

Klassifikationen

ETIM 7.0	EC001130
ETIM 8.0	EC001130
ETIM 9.0	EC001130
ETIM 10.0	EC001130

Verpackungsinformationen

Verpackungsart 1 Stück / Karton

Verwendungshinweis

Bei diesem Produkt handelt es sich um ein Standardprodukt von METZ CONNECT. Der konkrete Einsatzzweck der Ware beim Kunden oder eventuellen Kunden des Kunden ist METZ CONNECT unbekannt. Der Kunde gewährleistet, dass er den Einsatz der Ware und eventueller Produktmodifizierungen, Produktänderungen oder Produktweiterentwicklungen im Hinblick auf den konkreten Verwendungszweck nach dem Stand der Technik oder in sonstiger Weise vollständig und ausreichend erprobt hat. Auf Nachfrage von METZ CONNECT wird der Kunde aussagekräftige Nachweise (beispielsweise Versuchs- und Laborprotokolle, Zertifizierungen etc.) vorlegen und zur Verfügung stellen.



Datenblatt

Consolidation Point splice 6xLC-D OS2

Seite 5/6

Art.-Nr.
1503097406-E

EAN 4251122198984

16.09.2025

Version: U

Zubehör

Art.-Nr.	Bezeichnung
150811P1611-E	Reduzierung PG16 auf PG11
150811P1613-E	Reduzierung PG16 auf PG13,5
150811P1621-E	Erweiterung PG16 auf PG21
15090401-E	OpDAT Crimpspleißschutz (12 Stück)
15090401-I	OpDAT Crimpspleißschutz (150 Stück)



Datenblatt
Consolidation Point splice 6xLC-D OS2

Seite 6/6

Art.-Nr.
1503097406-E
EAN 4251122198984
16.09.2025
Version: U

Abbildungen

Maßzeichnung

