

# Datenblatt

## E-DAT Industry IP67 V4 2 Port Metall Aufputzgehäuse

Seite 1/6

Art.-Nr.  
1401040620ME

EAN 4250184116417

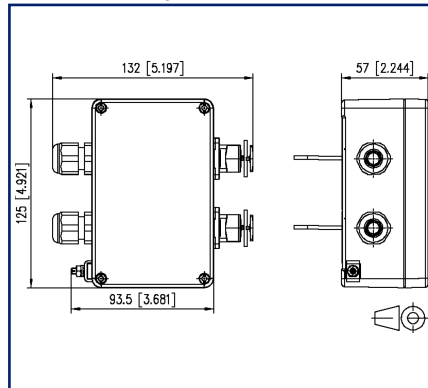
11.09.2025

Version: Q

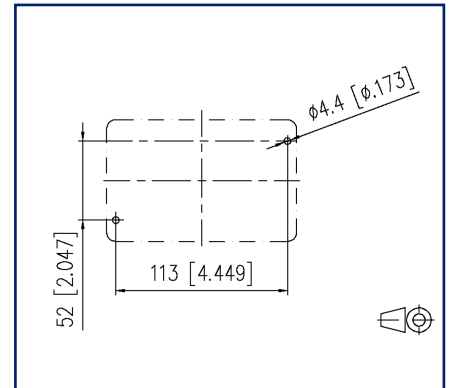
### Abbildungen



Maßzeichnung



Lochbild



Vergrößerte Zeichnungen am Dokumentende

### Produktbeschreibung

- Anschlussdosen IP67 bieten flexible Anschlussmöglichkeiten für Netzwerke im industriellen Umfeld
- 2 Port komplett mit Flanschabdeckungen und Kabelverschraubungen
- mit den Abgangsrichtungen gerade nach unten (bei Kabelzuführung von oben) oder Abgangsrichtung nach rechts (bei Kabelzuführung von oben)
- Kunststoffflansch mit Push-Pull Verriegelung nach Norm ISO/IEC 24702 und IEC 61076-3-106 Var. 4
- unbestückt, ohne Einsätze
- für Wand- und Bodenmontage
- Aluminium-Gehäuse aus AL-Si 12
- robuste Pulverbeschichtung in RAL 7001
- Maße 2 Port: 124 x 78 x 57 mm (ohne Berücksichtigung der Flansche und Verschraubungen)
- passende Einsätze: E-DAT Industry RJ45 field jack insert (T568A, T568B oder Profinet), E-DAT Industry RJ45 coupler insert, E-DAT Industry USB coupler insert, OpDAT Industry SC-RJ/2SC adapter insert oder OpDAT Industry LC-D adapter insert



# E-DAT Industry IP67 V4 2 Port Metall Aufputzgehäuse

Art.-Nr.  
1401040620ME

EAN 4250184116417

11.09.2025

Version: Q

## Technische Daten

### Allgemeine Daten

Einsatzgebiete	Raue Umgebung
Mechanische Bewertung nach MICE	M1
Ingress Bewertung nach MICE	I1
Climatic Bewertung nach MICE	C1
Elektromagnetische Bewertung nach MICE	E3
Bauart	Anschlussdose
Farbe	grau
Abmessungen	
Abmessung (L x B x H)	132 mm x 125 mm x 57 mm
Abmessung (L x B x H)	5,197 in. x 4,921 in. x 2,244 in.
Beschriftungsmöglichkeit	auf Gehäuse

### Anschlüsse/Schnittstellen

Portanzahl Schnittstelle 1	2
Portanzahl Schnittstelle 2	2
Portanzahl Schnittstelle 1 bestückt	0
Portanzahl Schnittstelle 2 bestückt	0
Schutzgehäuse Schnittstelle 1	V4
Schutzgehäuse Schnittstelle 2	V4
Kabelmanteldurchmesser (min. - max.)	
Kabelmanteldurchmesser	5 mm - 10,00
Kabelmanteldurchmesser	0,197 in. - 0,394
Steckrichtung Modul	gerade
Kabel-zu/abgang	180°

### Mechanische Eigenschaften

Verriegelungsart (Schutzgehäuse)	Push Pull
----------------------------------	-----------

# E-DAT Industry IP67 V4 2 Port Metall Aufputzgehäuse

Art.-Nr.  
1401040620ME

EAN 4250184116417

11.09.2025

Version: Q

## Technische Daten

### Werkstoffe und Werkstoffeigenschaften

Werkstoff - Gehäuse	Al (Aluminium)
Werkstoff - Schutzgehäuse	PA UL 94 V0
Werkstoff - Dichtung Gehäuse	CR (Chloropren-Kautschuk)
Werkstoff - Dichtung Schutzgehäuse	NBR (Nitril-Butadien-Kautschuk)
Werkstoff - Formdichtung	EPDM (Ethylen-Propylen-Dien)
Werkstoff - Dichtung Kabelverschraubung	TPE
Werkstoff - Kabelverschraubung	PA (Polyamid)
Werkstoff - Schraube(n) Gehäuse	Edelstahl
Werkstoff - Schraube(n) Schutzgehäuse	Stahl
Werkstoff - Schraube(n) Schutzgehäuse Oberfläche	Zn (Zink)
Werkstoff - Erdungsschraube und Scheibe im Gehäuse	Stahl
Werkstoff - Erdungsschraube und Scheibe im Gehäuse Oberfläche	Zn (Zink)
Werkstoff - Erdungsanschluss	Edelstahl
Werkstoff - Schutzkappe	PA UL 94 V0
RoHS	konform

### Umgebungsbedingungen

Temperatur (min. - max.)	
Temperatur - Lager °C	-40 °C - 70 °C
Temperatur - Lager °F	-40 °F - 158 °F
Temperatur - Betrieb °C	-40 °C - 70 °C
Temperatur - Betrieb °F	-40 °F - 158 °F
Eindringen von Teilchen	IP6X
Eindringen von Flüssigkeit/Untertauchen	IPX7
Rascher Temperaturwechsel	-40°C / -40°F - +70°C / 158°F / 25 cycles t=30 min
Feuchte Wärme	+25°C / +77°F / +65°C / +149°F / 93% RH // -10°C / -14°F 21 cycles
Salzsprühnebelprüfung (NSS Prüfung)	35 °C / 95 °F / 4 days, 5% NaCL
Allgemeine Hinweise	Dieses Produkt ist zur Anwendung im industriellen Umfeld innerhalb von Gebäuden mit in diesem Datenblatt angegebener IPxy Schutzklasse nach DIN EN 60529 geeignet. Nicht für Außenanwendungen spezifiziert.

Datenblatt

Seite 4/6

**E-DAT Industry IP67 V4 2 Port Metall Aufputzgehäuse**Art.-Nr.  
1401040620ME

EAN 4250184116417

11.09.2025

Version: Q

**Technische Daten****Normen/Bestimmungen**

UL-Norm für Kommunikationszubehör	UL 1863 / UL 50
Schutzarten durch Gehäuse	IEC 60529
Steckverbinder für elektronische Einrichtungen	
Rechteckige Steckverbinder	DIN EN 61076-3-106

**Klassifikationen**

ETIM 7.0	EC002597
ETIM 8.0	EC002597
ETIM 9.0	EC002597
ETIM 10.0	EC002597

**Verpackungsinformationen**

Verpackungsart	1 Stück / Karton
----------------	------------------

**Verwendungshinweis**

Bei diesem Produkt handelt es sich um ein Standardprodukt von METZ CONNECT. Der konkrete Einsatzzweck der Ware beim Kunden oder eventuellen Kunden des Kunden ist METZ CONNECT unbekannt. Der Kunde gewährleistet, dass er den Einsatz der Ware und eventueller Produktmodifizierungen, Produktänderungen oder Produktweiterentwicklungen im Hinblick auf den konkreten Verwendungszweck nach dem Stand der Technik oder in sonstiger Weise vollständig und ausreichend erprobt hat. Auf Nachfrage von METZ CONNECT wird der Kunde aussagekräftige Nachweise (beispielsweise Versuchs- und Laborprotokolle, Zertifizierungen etc.) vorlegen und zur Verfügung stellen.



Datenblatt

Seite 5/6

**E-DAT Industry IP67 V4 2 Port Metall Aufputzgehäuse**Art.-Nr.  
**1401040620ME**EAN **4250184116417**

11.09.2025

Version: Q

**Zubehör**

Art.-Nr.	Bezeichnung
1401100810MI	E-DAT Industry RJ45 Feldbuchseneinsatz Cat.6 Class E <sub>A</sub> , T568A
1401200810MI	E-DAT Industry RJ45 Kupplungseinsatz Class E
1401800810MI	E-DAT Industry RJ45 Feldbuchseneinsatz Cat.6 Class E <sub>A</sub> , T568B
1401900810MI	E-DAT Industry RJ45 Feldbuchseneinsatz Cat.6 Class E <sub>A</sub> , PROFINET
1401U00812KI	E-DAT Industry USB A 2.0 Adapter Einsatz
1401U10812KI	E-DAT Industry USB A 3.0 Adapter Einsatz
1402100820MI	OpDAT Industry SC-RJ/2SC MM adapter insert
1402300820MI	OpDAT Industry LC-D MM adapter insert
1402K00820MI	OpDAT Industry SC-RJ/2SC SM adapter insert
1402L00820MI	OpDAT Industry LC-D SM adapter insert



Datenblatt

Seite 6/6

# E-DAT Industry IP67 V4 2 Port Metall Aufputzgehäuse

Art.-Nr.  
1401040620ME

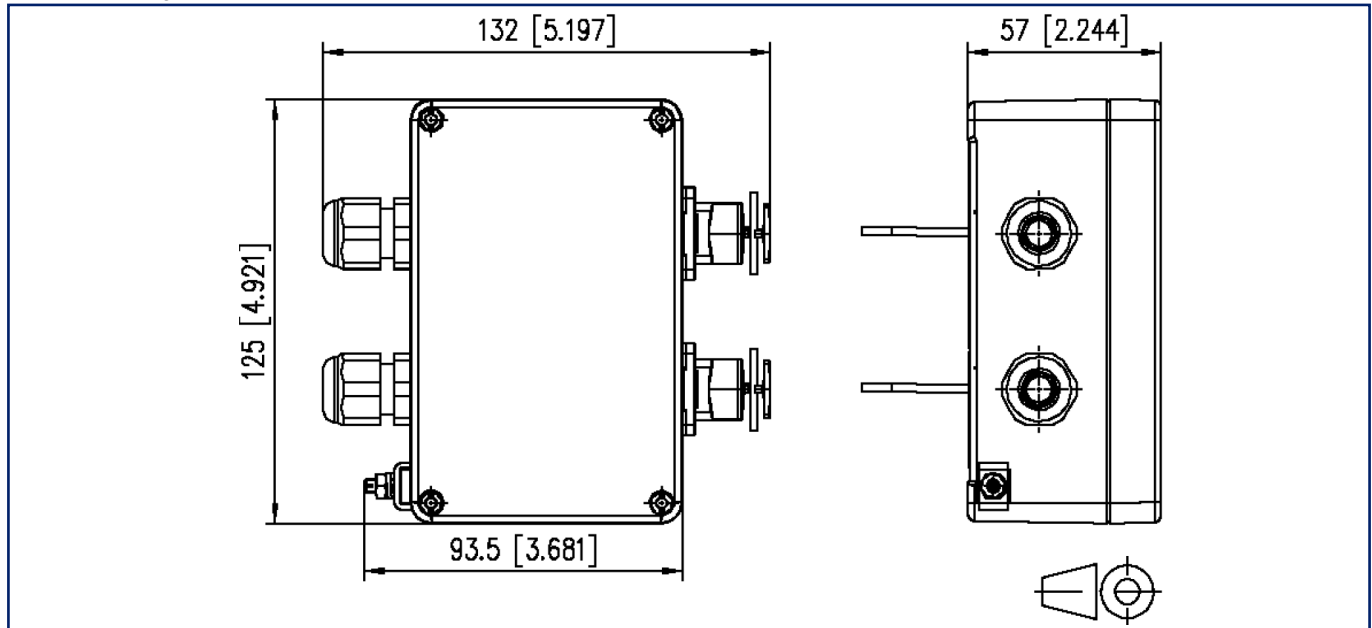
EAN 4250184116417

11.09.2025

Version: Q

## Abbildungen

Maßzeichnung



Lochbild

