

# Datenblatt

## Subway Unterflureinheit GB3 Keystone 12 Port unbestückt perlweiß

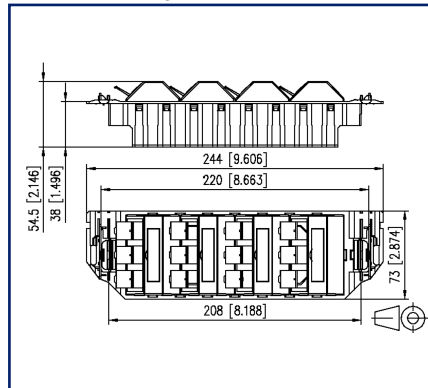
Seite 1/5

Art.-Nr.  
130B20S61201-E  
EAN 4250184170358  
11.09.2025  
Version: U

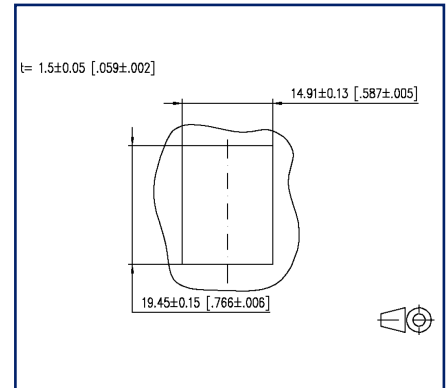
### Abbildungen



Maßzeichnung



Einbauausschnitt



Vergrößerte Zeichnungen am Dokumentende

### Produktbeschreibung

- Anschlusseinheit zum Einbau in Geräteeinsteckplätze im Unterflurbereich für Einzelmodule in Keystonebauform
- passend zu Unterflur-Geräteeinsteckplätzen von OBO Bettermann (Ackermann) und einzelne Typen von :hager (Electraplan Solutions)
- Bauform GB3
- inkl. Modulträger für Keystone Module, Abdeckkappen und Blindabdeckungen
- Steckrichtung der Module 45° nach oben geneigt
- mit Sichtfenster für beiliegende Beschriftungseinlage
- Beschriftungsbogen 209 x 294 mm siehe Zubehör
- integrierte Staubschutzklappen (auch farbig erhältlich)
- Farbe: Gerätebecher schwarz, Abdeckteile perlweiß
- Varianten: 3 Port, 6 Port, 9 Port, 12 Port



Datenblatt

Seite 2/5

**Subway Unterflureinheit GB3 Keystone 12 Port  
unbestückt perlweiß**

Art.-Nr.  
130B20S61201-E  
EAN 4250184170358  
11.09.2025  
Version: U

**Technische Daten**

**Allgemeine Daten**

Einsatzgebiete	Bürobereiche
Mechanische Bewertung nach MICE	M1
Ingress Bewertung nach MICE	I1
Climatic Bewertung nach MICE	C1
Elektromagnetische Bewertung nach MICE	E3
Bauart	Anschlussdose
Montageart	GB3
Farbe	perlweiß RAL 1013
Abmessungen	
Abmessung (L x B x H)	54,5 mm x 73 mm x 244 mm
Abmessung (L x B x H)	2,146 in. x 2,874 in. x 9,606 in.
Beschriftungsmöglichkeit	Sichtfenster mit Beschriftungseinlage
Kennzeichnungsmöglichkeit	per Staubschutz

**Anschlüsse/Schnittstellen**

Portanzahl Schnittstelle 2	12
Portanzahl Schnittstelle 2 bestückt	0
Portanzahl Schnittstelle 2 mit Staubschutz	12
Steckrichtung Modul	45° nach oben geneigt

**Mechanische Eigenschaften**

Einbauausschnitt	Keystone
------------------	----------

**Werkstoffe und Werkstoffeigenschaften**

Werkstoff - Gerätebecher	Frianyl
Werkstoff - Tragrahmen	GD-Zn
Werkstoff - Abdeckteil(e)	ABS
Werkstoff - Sichtfenster	ABS, glasklar
Werkstoff - Staubschutz	ABS
Halogenfreiheit	ja
RoHS	konform

Datenblatt

Seite 3/5

# Subway Unterflureinheit GB3 Keystone 12 Port unbestückt perlweiß

Art.-Nr.  
130B20S61201-E  
EAN 4250184170358  
11.09.2025  
Version: U

## Technische Daten

### Klassifikationen

ETIM 7.0	EC001264
ETIM 8.0	EC001264
ETIM 9.0	EC001264
ETIM 10.0	EC001264

### Verpackungsinformationen

Verpackungsart 1 Stück / Polybeutel

### Verwendungshinweis

Bei diesem Produkt handelt es sich um ein Standardprodukt von METZ CONNECT. Der konkrete Einsatzzweck der Ware beim Kunden oder eventuellen Kunden des Kunden ist METZ CONNECT unbekannt. Der Kunde gewährleistet, dass er den Einsatz der Ware und eventueller Produktmodifizierungen, Produktänderungen oder Produktweiterentwicklungen im Hinblick auf den konkreten Verwendungszweck nach dem Stand der Technik oder in sonstiger Weise vollständig und ausreichend erprobt hat. Auf Nachfrage von METZ CONNECT wird der Kunde aussagekräftige Nachweise (beispielsweise Versuchs- und Laborprotokolle, Zertifizierungen etc.) vorlegen und zur Verfügung stellen.



Datenblatt

Seite 4/5

# Subway Unterflureinheit GB3 Keystone 12 Port unbestückt perlweiß

Art.-Nr.  
130B20S61201-E  
EAN 4250184170358  
11.09.2025  
Version: U

## Zubehör

Art.-Nr.	Bezeichnung
1309310099-I	GB Befestigungskit PUK
1309320001-I	Subway Blindabdeckung
1309320301-E	Subway 3 Port Abdeckkappe
1309330300KE	Subway 3 Port Keystone Modulträger
1309380101-I	Subway DIN Geräteträger
13093EP3-E	Subway Unterflureinheit GBV3D unbestückt
13093EPAK3-E	Montageplatte für GBV 3 x Keystone Einbauausschnitt
13093EPAM3-E	Montageplatte für GBV 4 x Modul Einbauausschnitt
816979-0103-I	Staubschutzklappen für Modul Patchfelder / Subway / REG grau
816979-0105-I	Staubschutzklappen für Modul Patchfelder / Subway / REG gelb
816979-0106-I	Staubschutzklappen für Modul Patchfelder / Subway / REG blau
816979-0107-I	Staubschutzklappen für Modul Patchfelder / Subway / REG grün
816979-0108-I	Staubschutzklappen für Modul Patchfelder / Subway / REG rot
899650-01	Beschriftungsbogen für Anschlussdosen



Datenblatt

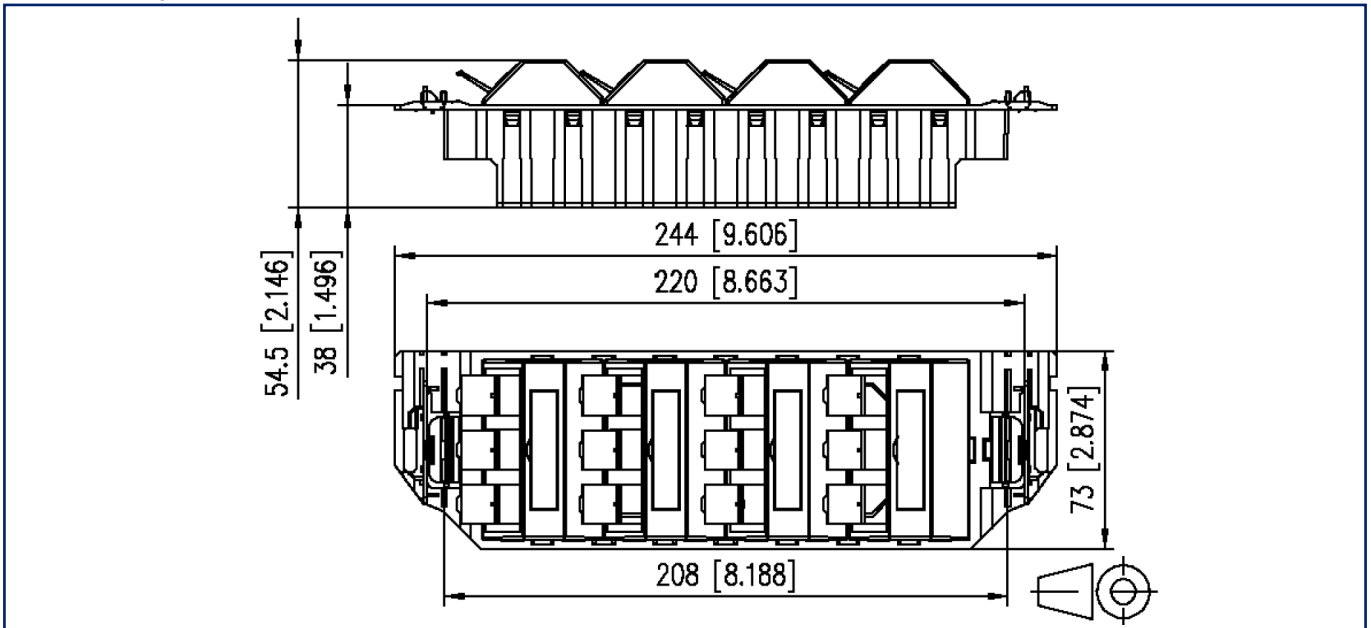
Seite 5/5

**Subway Unterflureinheit GB3 Keystone 12 Port  
unbestückt perlweiß**

Art.-Nr.  
130B20S61201-E  
EAN 4250184170358  
11.09.2025  
Version: U

**Abbildungen**

Maßzeichnung



Einbauausschnitt

