

Datenblatt

SM99S01VBNN03G7 grün

Seite 1/8

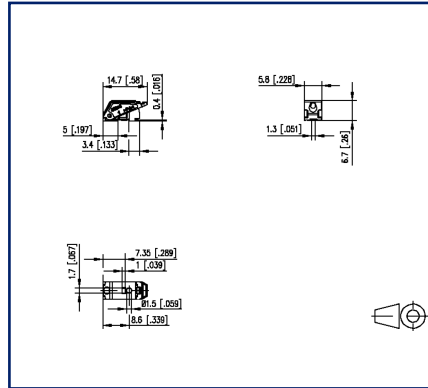
Art.-Nr.
SM99S01VBNN03G7

27.08.2025
Version: AO

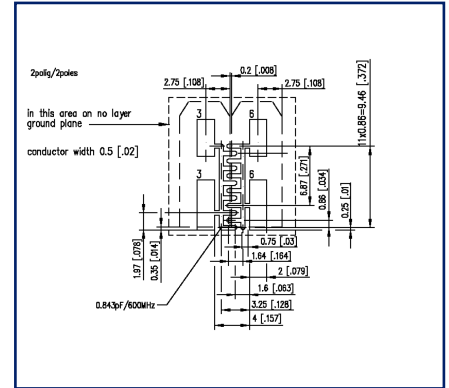
Abbildungen



Maßzeichnung exemplarisch



Leiterplattenlayout



Vergrößerte Zeichnungen am Dokumentende

Produktbeschreibung

- Ethernetfähige Federkraftklemme, lötlbar (SMT)
- Anschlussrichtung 90°
- aneinanderreihbar ohne Poververlust
- Farbe grün
- Verpackung Tape & Reel
- Fingerdrücker
- Prüfabgriff und Drahtanschlussanzeige
- Varianten: schwarz, cremeweiß, gelb, grün, rot, blau, orange, grau, braun, weiß



Datenblatt
SM99S01VBNN03G7 grün

Seite 2/8

Art.-Nr.
SM99S01VBNN03G7

27.08.2025
Version: AO

Technische Daten



Allgemeine Daten

Polzahl	1
Isolierstoffgruppe	CTI 600
IP Schutzart	IP20
Abisolierlänge	7 mm
Bemessungsstrom	9 A

Anschlussdaten

Anschlussvermögen (eindrätig)	0,2 mm ² - 1,5 mm ² / AWG 24 - AWG 16
Anschlussvermögen (mehrdrätig)	0,2 mm ² - 1,5 mm ² / AWG 24 - AWG 16

Zulassungen

 V / A / AWG	300 / 9 / 24 - 16
Appr. UL - File-No.	E121004
	9 A / T60

Übertragungstechnische Eigenschaften

2-polig Datenübertragung nach IEEE 802.3cg	10 Mbit/s bis 1.000 m STP
2-polig Datenübertragung nach IEEE 802.3bp	1Gbit/s bis 15 m UTP 1Gbit/s bis 40 m STP
4-polig Datenübertragung nach IEEE 802.3i/u/y	10/100 MBit/s bis 100 m
8-polig Datenübertragung nach IEEE 802.3ab	1 GBit/s bis 100 m
8-polig Datenübertragung nach IEEE 802.3an	10 GBit/s bis 100 m
2-polig Leistungsübertragung	PoDL, IEEE 802.3bu 60 W
4-polig Leistungsübertragung	PoE, IEEE 802.3af, 15,4 W PoE+, IEEE 802.3at, 30 W
8-polig Leistungsübertragung	PoE, IEEE 802.3af, 15,4 W PoE+, IEEE 802.3at, 30 W 4PPoE, IEEE802.3bt, 90 W

Material

Isolierstoff	PPA
Brennbarkeit	V0
Federwerkstoff	Federstahl

Datenblatt
SM99S01VBNN03G7 grün

Seite 3/8

Art.-Nr.
SM99S01VBNN03G727.08.2025
Version: AO**Technische Daten**

Kontaktwerkstoff	CuSn
Kontaktfläche	Sn
Glühdrahtprüfung GWFI	850 °C nach IEC 60695-2-12
Glühdrahtprüfung GWIT	775 °C nach IEC 60695-2-13

Klimatische Daten

Obere Grenztemperatur	105 °C
Untere Grenztemperatur	-40 °C

Allgemein

Toleranz	ISO 2768 -mH
Lötbarkeit	reflow-fähig
Hinweis Leiterplattenkompensation	Die Leiterplattenkompensation ist notwendig, um die angegebenen Datenübertragungsangaben zu erreichen

Verwendungshinweis

Bei diesem Produkt handelt es sich um ein Standardprodukt von METZ CONNECT. Der konkrete Einsatzzweck der Ware beim Kunden oder eventuellen Kunden des Kunden ist METZ CONNECT unbekannt. Der Kunde gewährleistet, dass er den Einsatz der Ware und eventueller Produktmodifizierungen, Produktänderungen oder Produktweiterentwicklungen im Hinblick auf den konkreten Verwendungszweck nach dem Stand der Technik oder in sonstiger Weise vollständig und ausreichend erprobt hat. Auf Nachfrage von METZ CONNECT wird der Kunde aussagekräftige Nachweise (beispielsweise Versuchs- und Laborprotokolle, Zertifizierungen etc.) vorlegen und zur Verfügung stellen.



Datenblatt
SM99S01VBNN03G7 grün

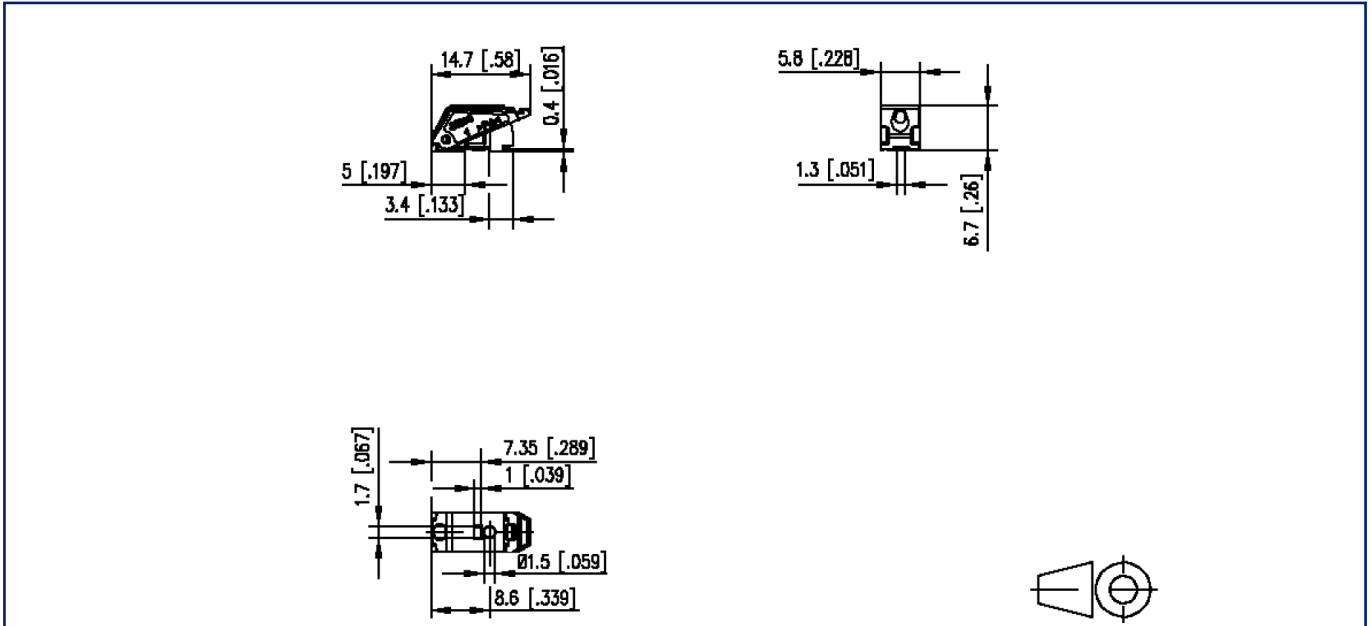
Seite 4/8

Art.-Nr.
SM99S01VBNN03G7

27.08.2025
Version: AO

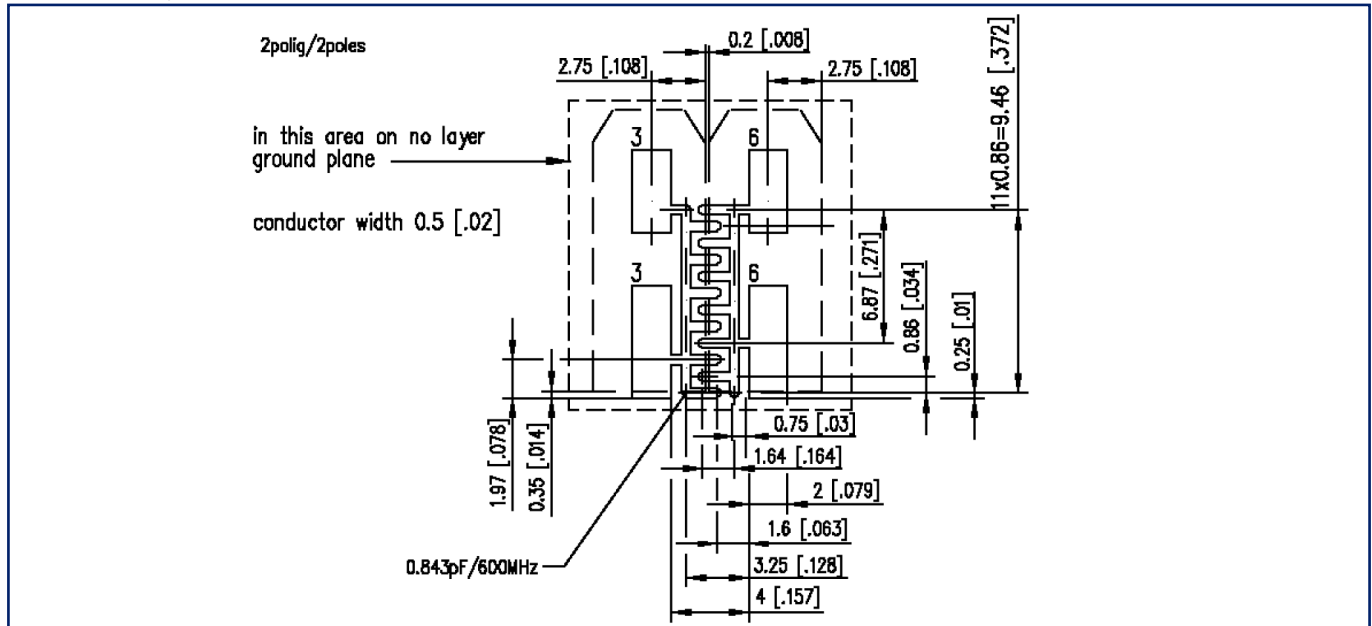
Abbildungen

Maßzeichnung exemplarisch



Abbildungen

Leiterplattenlayout

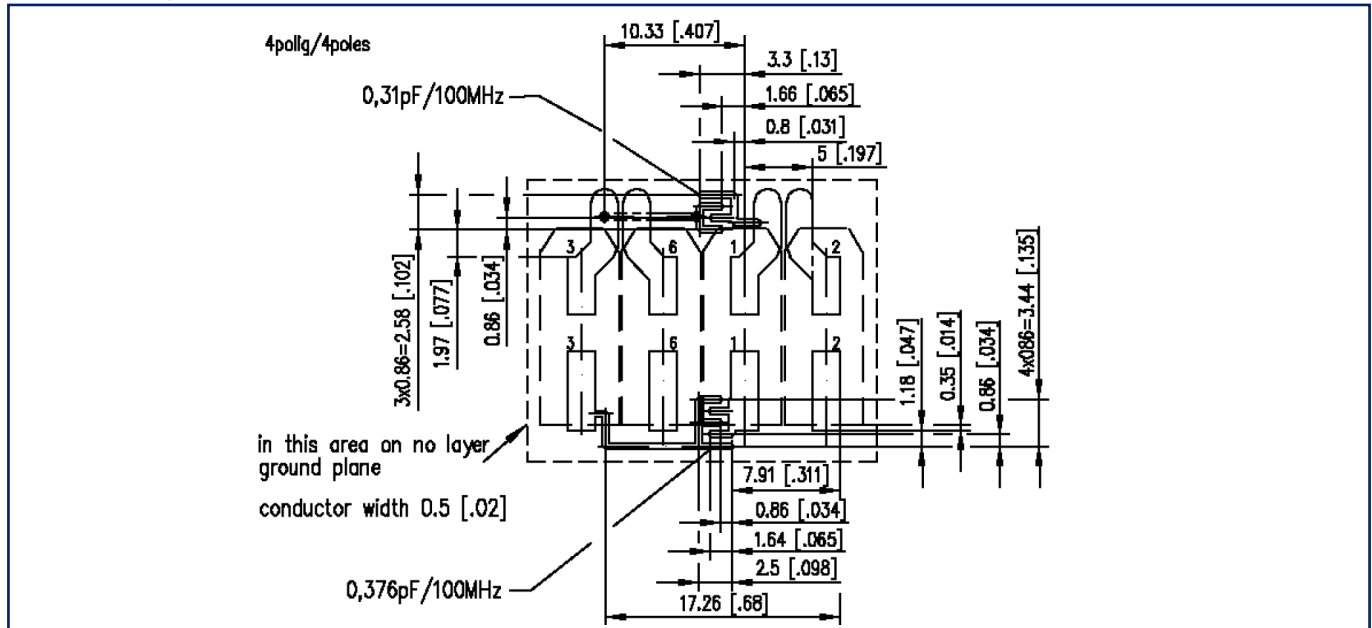


Allgemeine Leiterplattenangaben

- Leiterplatte mit Lötstopplack
- Leiterplattendicke: 1.5 mm / 2-lagig
- Material: FR4
- Dielektrizitätszahl: relative Permittivität = 4.4
- Kupferdicke: 40 µm

Abbildungen

Leiterplattenlayout

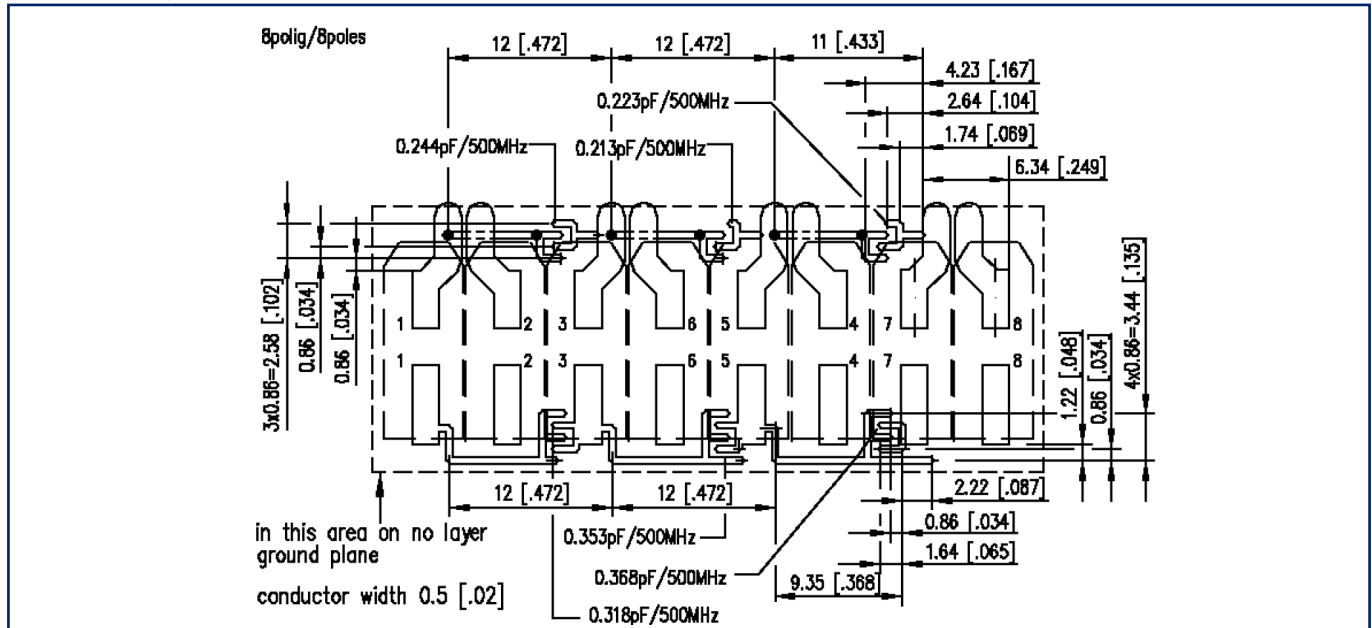


Allgemeine Leiterplattenangaben

- Leiterplatte mit Lötstopplack
- Leiterplattendicke: 1.5 mm / 2-lagig
- Material: FR4
- Dielektrizitätszahl: relative Permittivität = 4.4
- Kupferdicke: 40 µm

Abbildungen

Leiterplattenlayout

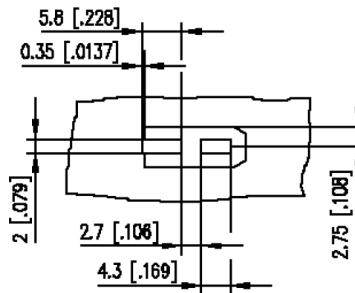


Allgemeine Leiterplattenangaben

- Leiterplatte mit Lötstopplack
- Leiterplattendicke: 1.5 mm / 2-lagig
- Material: FR4
- Dielektrizitätszahl: relative Permittivität = 4.4
- Kupferdicke: 40 µm

Abbildungen

Leiterplattenlayout



Allgemeine Leiterplattenangaben

- Leiterplatte mit Lötstopplack
- Leiterplattendicke: 1.5 mm / 2-lagig
- Material: FR4
- Dielektrizitätszahl: relative Permittivität = 4.4
- Kupferdicke: 40 µm