

Datenblatt

KOAX modul IEC-Buchse / F-Buchse, Keystone

Seite 1/6

Art.-Nr.
130898-0203KI

EAN 4251394612478

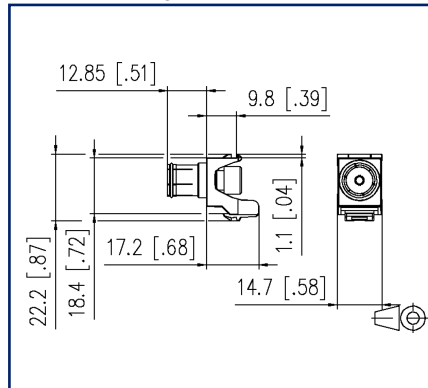
12.05.2025

Version: E

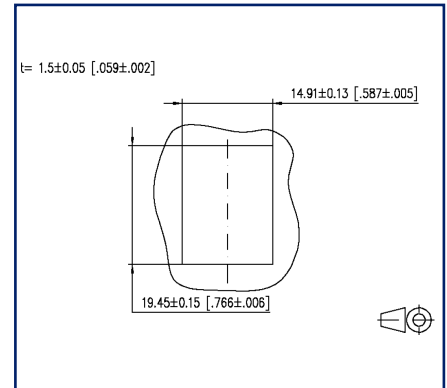
Abbildungen



Maßzeichnung



Einbauausschnitt



Vergrößerte Zeichnungen am Dokumentende

Produktbeschreibung

- Koax Verbinder mit Adapter in Keystonebauform, passend zu Keystone Applikationen
- Anschluss vorne: für IEC-Stecker
- Anschluss hinten: für F-Stecker
- 75-Ohm-Durchgangskupplung
- ohne Abschluss- und Kopelemente



KOAX modul IEC-Buchse / F-Buchse, Keystone

Art.-Nr.
130898-0203KI

EAN 4251394612478

12.05.2025

Version: E

Technische Daten

Allgemeine Daten

Mechanische Bewertung nach MICE	M1
Ingress Bewertung nach MICE	I1
Climatic Bewertung nach MICE	C1
Elektromagnetische Bewertung nach MICE	E1
Bauart	Buchse
Schirmung	geschirmt
Übertragungstechnik	Kupfer
Farbe	lichtgrau
Abmessungen	
Abmessung (L x B x H)	30,05 mm x 14,7 mm x 22,2 mm
Abmessung (L x B x H)	1,183 in. x 0,579 in. x 0,874 in.

Anschlüsse/Schnittstellen

Anschlussstechnik Schnittstelle 1	KOAX IEC
Anschlussstechnik Schnittstelle 2	KOAX F
Portanzahl Schnittstelle 1	1
Portanzahl Schnittstelle 2	1
Portanzahl Schnittstelle 1 bestückt	1
Portanzahl Schnittstelle 2 bestückt	1

Mechanische Eigenschaften

Einbauausschnitt	Keystone
------------------	----------

Werkstoffe und Werkstoffeigenschaften

Halogenfreiheit	ja
RoHS	konform

Klassifikationen

ETIM 7.0	EC001135
ETIM 8.0	EC001135
ETIM 9.0	EC001135

Datenblatt

Seite 3/6

KOAX modul IEC-Buchse / F-Buchse, KeystoneArt.-Nr.
130898-0203KIEAN **4251394612478**

12.05.2025

Version: E

Technische Daten**Verwendungshinweis**

Bei diesem Produkt handelt es sich um ein Standardprodukt von METZ CONNECT. Der konkrete Einsatzzweck der Ware beim Kunden oder eventuellen Kunden des Kunden ist METZ CONNECT unbekannt. Der Kunde gewährleistet, dass er den Einsatz der Ware und eventueller Produktmodifizierungen, Produktänderungen oder Produktweiterentwicklungen im Hinblick auf den konkreten Verwendungszweck nach dem Stand der Technik oder in sonstiger Weise vollständig und ausreichend erprobt hat. Auf Nachfrage von METZ CONNECT wird der Kunde aussagekräftige Nachweise (beispielsweise Versuchs- und Laborprotokolle, Zertifizierungen etc.) vorlegen und zur Verfügung stellen.



Datenblatt

Seite 4/6

KOAX modul IEC-Buchse / F-Buchse, Keystone

Art.-Nr.
130898-0203KI

EAN 4251394612478

12.05.2025

Version: E

Zubehör von

Art.-Nr.	Bezeichnung
130861-0202KE	Keystone AP-Gehäuse 2 Port reinweiß, unbestückt
130861-0302KE	Keystone AP-Gehäuse 3 Port reinweiß, unbestückt
130861-0402KE	Keystone AP-Gehäuse 4 Port reinweiß, unbestückt
130861-0602KE	Keystone AP-Gehäuse 6 Port reinweiß, unbestückt
130861-0802KE	Keystone AP-Gehäuse 8 Port reinweiß, unbestückt
130861-1202KE	Keystone AP-Gehäuse 12 Port reinweiß, unbestückt
130861-1602KE	Keystone AP-Gehäuse 16 Port reinweiß, unbestückt
130861-2402KE	Keystone AP-Gehäuse 2x12 Port reinweiß, unbestückt
130910D1APLKE	Anschlussbox APZ 1 Port E-DAT Modul Keystone
130910D2APLKE	Anschlussbox APZ 2 Port E-DAT Modul Keystone
130920-00KE	Keystone 19 Zoll Modulträger 1HE 24 Port lichtgrau unbestückt, geschirmt
130920-BKKE	Keystone 19 Zoll Modulträger 1HE 24 Port schwarz unbestückt, geschirmt
130926-0029KE	Keystone 19 Zoll Modulträger 1HE 24 Port schwarz unbestückt, geschirmt
130926A0003KE	Keystone 19 Zoll Modulträger 1HE 24 Port gewinkelt grau unbestückt, geschirmt
130926A0029KE	Keystone 19 Zoll Modulträger 1HE 24 Port gewinkelt schwarz unbestückt, geschirmt
130926AA029KE	Keystone 19 Zoll Modulträger 1HE 24 Port 133° gewinkelt, schwarz, unbestückt, geschirmt
130927-1200KE	SmartConnect Patchpanel 12 Port Keystone, unbestückt
1309428103-E	Keystone REGplus IP20 lichtgrau unbestückt
1309470002KI	IP44 Modul-Aufputz-Gehäuse mit Klappdeckel und Schloss, reinweiß, 2 Port unbestückt für Keystone
1309470003KI	IP44 Modul-Aufputz-Gehäuse mit Klappdeckel und Schloss, grau, 2 Port unbestückt für Keystone
1309471002KI	Modul-Unterputz-Gehäuse mit Klappdeckel und Schloss, reinweiß, 2 Port unbestückt für Keystone
1309471003KI	Modul-Unterputz-Gehäuse mit Klappdeckel und Schloss, grau, 2 Port unbestückt für Keystone
1309A0D1APLKE	Anschlussbox APZ 1 Port E-DAT Kupplung
1309A0D2APLKE	Anschlussbox APZ 2 Port E-DAT Kupplung
130A20-00-E	Keystone 19 Zoll Modulträger 1HE 24 Port lichtgrau unbestückt, ungeschirmt
130A20-BK-E	Keystone 19 Zoll Modulträger 1HE 24 Port schwarz unbestückt, ungeschirmt

Datenblatt

Seite 5/6

KOAX modul IEC-Buchse / F-Buchse, KeystoneArt.-Nr.
130898-0203KIEAN **4251394612478**

12.05.2025

Version: E

Zubehör von

130A21-00-E	Keystone 19 Zoll Modulträger 1HE 24 Port Edelstahl unbestückt
130A24-00-E	Keystone 19 Zoll Modulträger 1,5HE 48 Port Edelstahl unbestückt
130B20E2E-E	Keystone Modulträger 3HE, 7TE 6 Port Edelstahl unbestückt
130B21D1APL-E	Anschlussbox APZ 1 Port C6 _A modul Keystone
130B21D2APL-E	Anschlussbox APZ 2 Port C6 _A modul Keystone
130D2CKU4-E	DCCS2 Baugruppe 4 Port unbestückt - Keystone



Datenblatt

KOAX modul IEC-Buchse / F-Buchse, Keystone

Seite 6/6

Art.-Nr.
130898-0203KI

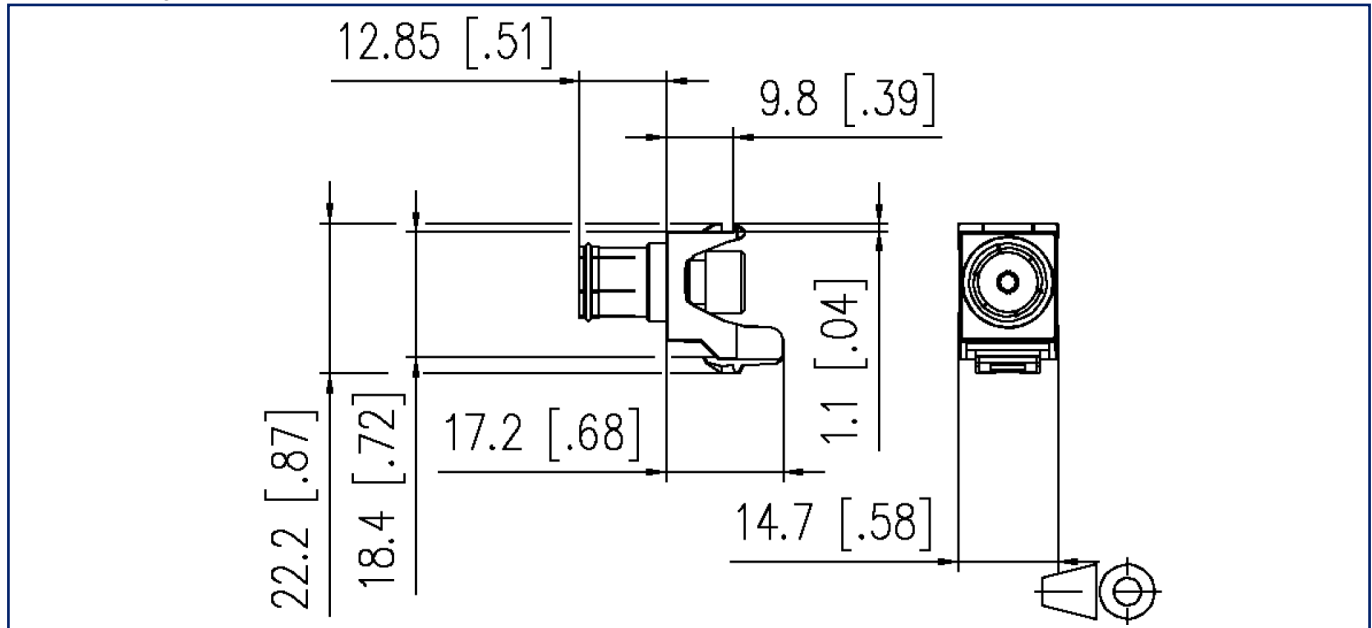
EAN 4251394612478

12.05.2025

Version: E

Abbildungen

Maßzeichnung



Einbauausschnitt

