

# Datenblatt

## ST045xxDDNC AST045

Seite 1/5

Art.-Nr.  
AST045xx04

xx=Polzahl

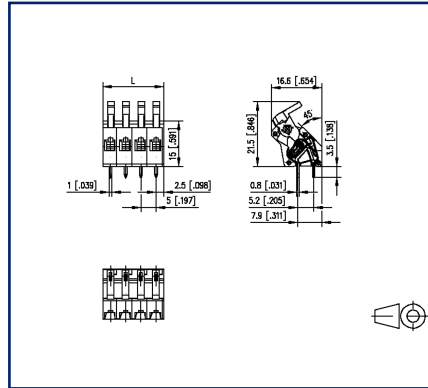
17.12.2025

Version: Z

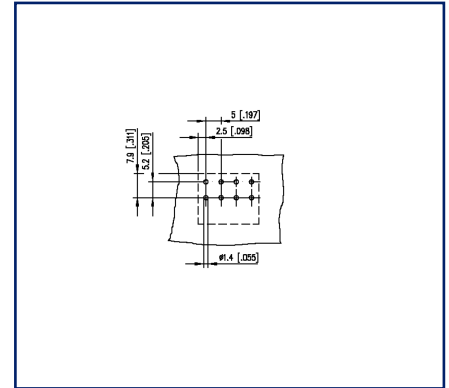
### Abbildungen



Maßzeichnung exemplarisch



Lochbild exemplarisch



Vergrößerte Zeichnungen am Dokumentende

### Produktbeschreibung

- Federkraftklemme, lötlbar, Doppellötstifte
- Rastermaß 5,00 mm, Anschlussrichtung 45°
- aneinanderreihbar ohne Poverlust
- Farbe grau
- Exzenterhebel



**Datenblatt**  
**ST045xxDDNC AST045**

Seite 2/5



Art.-Nr.  
AST045xx04

xx=Polzahl

17.12.2025

Version: Z

**Technische Daten**

Allgemeine Daten			
Lötstiftlänge	3,5 mm		
Polzahl min.	2		
Polzahl max.	24		
Isolierstoffgruppe	CTI 400		
Kleinste Luft-/Kriechstr.	4 mm		
IP Schutzart	IP20		
Abisolierlänge	6 mm		
Bemessungsstrom	12 A		
Überspannungskategorie	III	III	II
Verschmutzungsgrad	3	2	2
Bemessungsspannung	250 V	500 V	500 V
Bemessungsstoßspannung	2,5 kV	2,5 kV	2,5 kV
Anschlussdaten			
Anschlussvermögen (eindrätig)	0,2 mm <sup>2</sup> - 1,5 mm <sup>2</sup> / AWG 28 - AWG 16		
Anschlussvermögen (mehrdrätig)	0,2 mm <sup>2</sup> - 1,5 mm <sup>2</sup> / AWG 28 - AWG 16		
Zulassungen			
 V / A / AWG	300 / 13 / 28 - 16		
Appr. UL - File-No.	E121004		
	250 V / 13.5 A / T60		
Material			
Isolierstoff	PA		
Brennbarkeit	V0		
Federwerkstoff	Federstahl		
Kontaktwerkstoff	CuZn		
Kontaktoberfläche	Ni + Sn		
Glühdrahtprüfung GWFI	850 °C nach IEC 60695-2-12		
Glühdrahtprüfung GWIT	775 °C nach IEC 60695-2-13		
Klimatische Daten			
Obere Grenztemperatur	105 °C		

**Datenblatt**  
**ST045xxDDNC AST045**

Seite 3/5

**Art.-Nr.**  
**AST045xx04****xx=Polzahl**

17.12.2025

Version: Z

**Technische Daten**

Untere Grenztemperatur -40 °C

**Allgemein**

Toleranz ISO 2768 -mH

Lötbarkeit Nach JEDEC JESD22-B102E 245°C/5s

**Verwendungshinweis**

Bei diesem Produkt handelt es sich um ein Standardprodukt von METZ CONNECT. Der konkrete Einsatzzweck der Ware beim Kunden oder eventuellen Kunden des Kunden ist METZ CONNECT unbekannt. Der Kunde gewährleistet, dass er den Einsatz der Ware und eventueller Produktmodifizierungen, Produktänderungen oder Produktweiterentwicklungen im Hinblick auf den konkreten Verwendungszweck nach dem Stand der Technik oder in sonstiger Weise vollständig und ausreichend erprobt hat. Auf Nachfrage von METZ CONNECT wird der Kunde aussagekräftige Nachweise (beispielsweise Versuchs- und Laborprotokolle, Zertifizierungen etc.) vorlegen und zur Verfügung stellen.

**Datenblatt**  
**ST045xxDDNC AST045**

Seite 4/5

**Art.-Nr.**  
**AST045xx04**

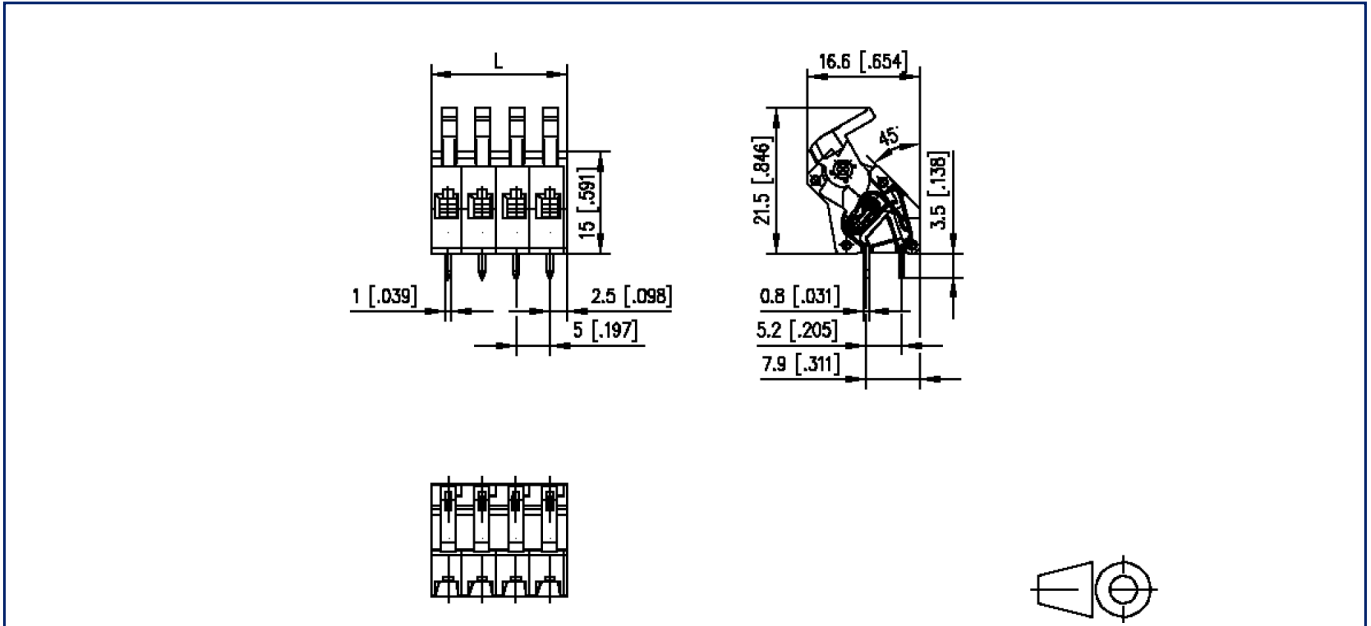
**xx=Polzahl**

17.12.2025

Version: Z

**Abbildungen**

Maßzeichnung exemplarisch



$$L = (\text{Polzahl} - 1) \times \text{RM} + 5 \text{ mm} [0.197]$$



Datenblatt  
**ST045xxDDNC AST045**

Seite 5/5

Art.-Nr.  
**AST045xx04**

xx=Polzahl

17.12.2025

Version: Z

**Abbildungen**

Lochbild exemplarisch

