

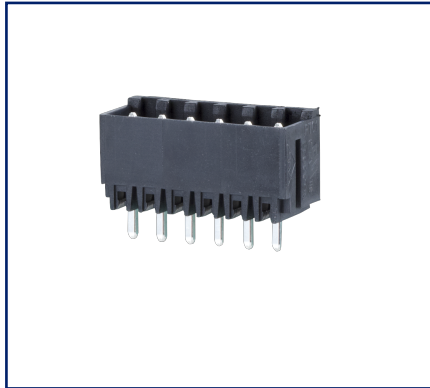
Datenblatt

PT113xxVBBN Typ 183

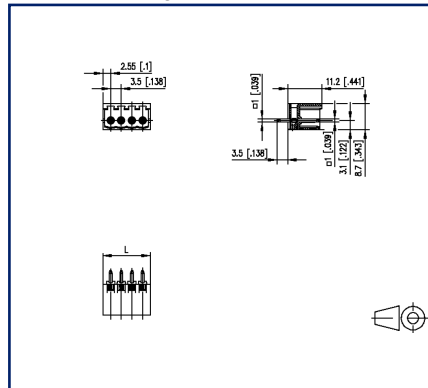
Seite 1/7

Art.-Nr.
311831xx
xx=Polzahl
22.08.2025
Version: X

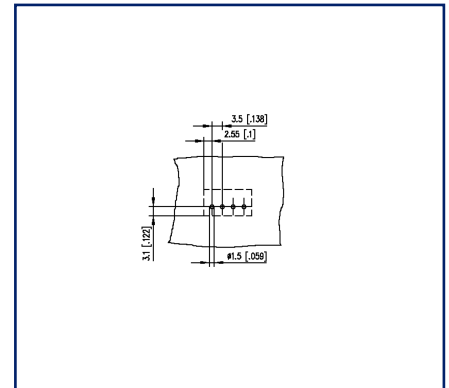
Abbildungen



Maßzeichnung exemplarisch



Lochbild exemplarisch



Vergrößerte Zeichnungen am Dokumentende

Produktbeschreibung

- Stiftleiste, lötlbar
- Rastermaß 3,50 mm, Anschlussrichtung 0°
- geschlossene Wanne
- Farbe schwarz
- kodierbar



Datenblatt
PT113xxVBBN Typ 183

Seite 2/7



Art.-Nr.
311831xx
xx=Polzahl
22.08.2025
Version: X

Technische Daten

Allgemeine Daten

Lötstiftlänge	3,5 mm		
Polzahl min.	2		
Polzahl max.	18		
Isolierstoffgruppe	CTI 600		
Kleinste Luft-/Kriechstr.	2,5 mm		
IP Schutzart	IP00		
Bemessungsstrom	10 A		
Überspannungskategorie	III	III	II
Verschmutzungsgrad	3	2	2
Bemessungsspannung	200 V	500 V	500 V
Bemessungsstoßspannung	4 kV	4 kV	4 kV

Zulassungen

 V / A	300 / 10
Appr. UL - File-No.	E121004
	125 V / 2.5 kV / 6 A / 1,0 x 1,0 mm

Material

Isolierstoff	PA66
Brennbarkeit	V0
Kontaktstiftwerkstoff	CuFe
Kontaktstiftoberfläche	Ni + Ag
Glühdrahtprüfung GWFI	960 °C nach IEC 60695-2-12
Glühdrahtprüfung GWIT	775 °C nach IEC 60695-2-13

Klimatische Daten

Obere Grenztemperatur	105 °C
Untere Grenztemperatur	-40 °C

Allgemein

Toleranz	ISO 2768 -mH
Lötbarkeit	Nach JEDEC JESD22-B102E 245°C/5s

Verwendungshinweis

Datenblatt
PT113xxVBBN Typ 183

Seite 3/7

Art.-Nr.
311831xx
xx=Polzahl
22.08.2025
Version: X**Technische Daten**

Bei diesem Produkt handelt es sich um ein Standardprodukt von METZ CONNECT. Der konkrete Einsatzzweck der Ware beim Kunden oder eventuellen Kunden des Kunden ist METZ CONNECT unbekannt. Der Kunde gewährleistet, dass er den Einsatz der Ware und eventueller Produktmodifizierungen, Produktänderungen oder Produktweiterentwicklungen im Hinblick auf den konkreten Verwendungszweck nach dem Stand der Technik oder in sonstiger Weise vollständig und ausreichend erprobt hat. Auf Nachfrage von METZ CONNECT wird der Kunde aussagekräftige Nachweise (beispielsweise Versuchs- und Laborprotokolle, Zertifizierungen etc.) vorlegen und zur Verfügung stellen.



Datenblatt
PT113xxVBBN Typ 183

Seite 4/7

Art.-Nr.
311831xx
xx=Polzahl
22.08.2025
Version: X**Zubehör**

Art.-Nr.	Bezeichnung
720243-01-3	Kodierstern orange
720243-02-4	Kodierstern grau



**Datenblatt
PT113xxVBBN Typ 183**

Seite 5/7

Art.-Nr.
311831xx
xx=Polzahl
22.08.2025
Version: X

Gegenstück von

Art.-Nr.	Bezeichnung
311691	RP013xxVBWN Typ 169



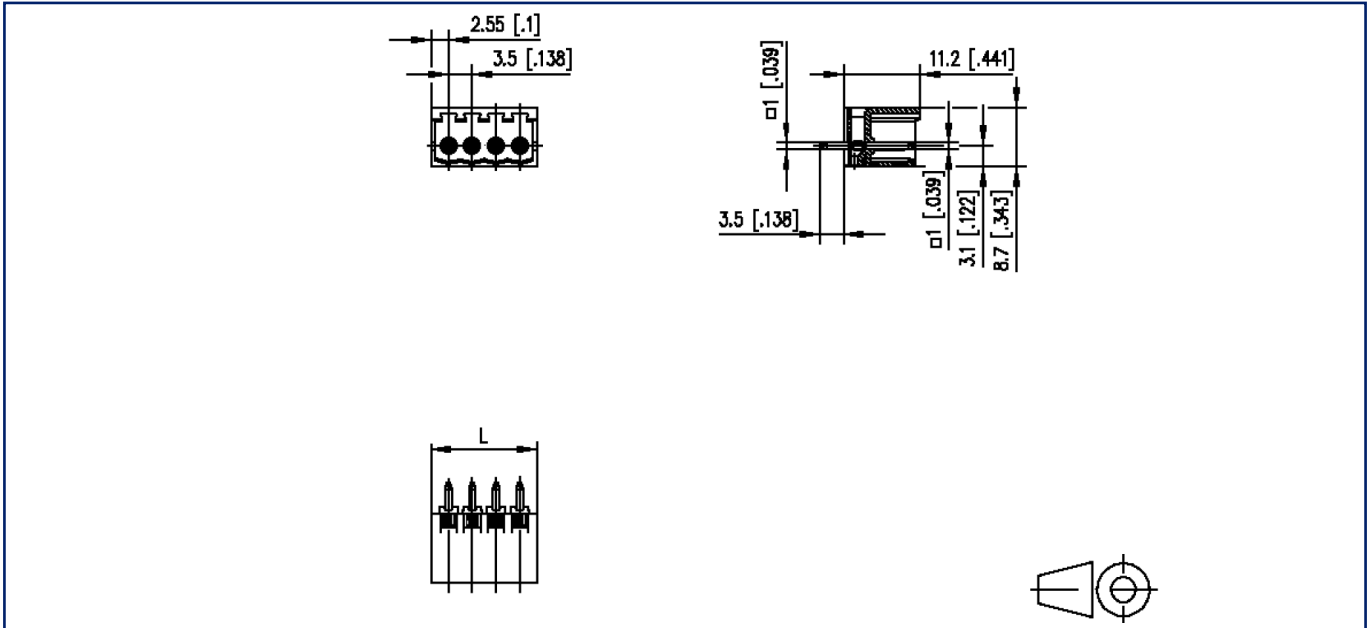
Datenblatt
PT113xxVBBN Typ 183

Seite 6/7

Art.-Nr.
311831xx
xx=Polzahl
22.08.2025
Version: X

Abbildungen

Maßzeichnung exemplarisch



$$L = (\text{Polzahl} - 1) \times \text{RM} + 5.1 \text{ mm [0.201]}$$



Datenblatt
PT113xxVBBN Typ 183

Seite 7/7

Art.-Nr.
311831xx
xx=Polzahl
22.08.2025
Version: X

Abbildungen

Lochbild exemplarisch

