

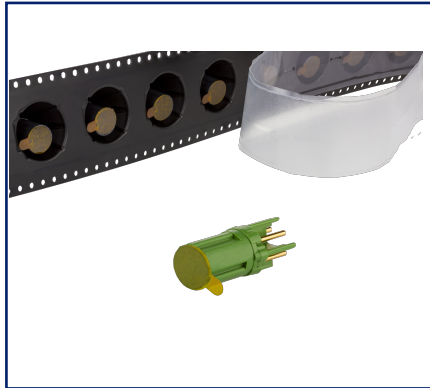
Datenblatt

Leiterplatteneinsatz M12, D-kodiert, 4-polig, grün, Tape & Reel

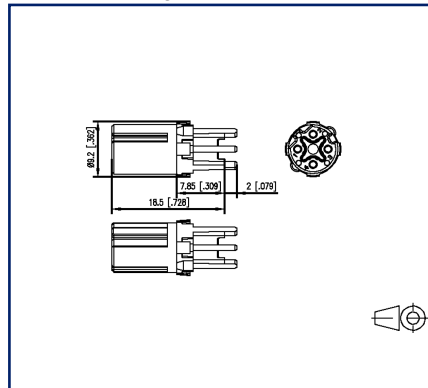
Seite 1/5

Art.-Nr.
MMT060A115-G2
EAN 4251394619101
07.01.2026
Version: Q

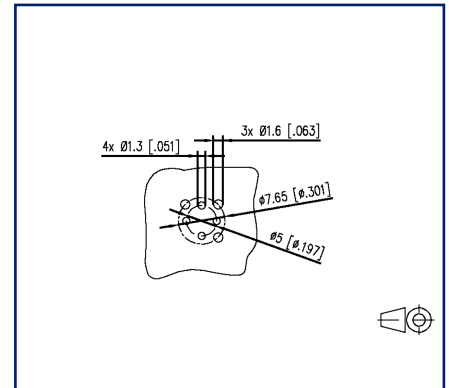
Abbildungen



Maßzeichnung



Lochbild



Vergrößerte Zeichnungen am Dokumentende

Produktbeschreibung

- Leiterplatteneinsatz M12
- Cat.5
- 4-polig, D-kodiert
- geeignet für 10/100 MBit
- THR lötfar
- Steckrichtung senkrecht
- Kontaktträger grün
- Verpackung Tape & Reel
- geeignet für Anwendungen in der Bahnindustrie gemäß Datenblatt



Datenblatt

Seite 2/5

**Leiterplatteneinsatz M12, D-kodiert, 4-polig, grün,
Tape & Reel**

Art.-Nr.
MMT060A115-G2
EAN 4251394619101
07.01.2026
Version: Q

Technische Daten**Allgemeine Daten**

Abmessungen

Abmessung (D x H)	Ø 9,2 mm x 20,5 mm
Abmessung (D x H)	0,362 in. x 0,807 in.
Ports	Singleport
Kodierung	D-kodiert

Elektrische Eigenschaften

Bemessungsspannung	250 V
Effektivwert der Stehspannung	1,4 kV
Bemessungsstrom bei 40 °C	4 A
Isolationswiderstand	min. 100 MOhm
Überspannungskategorie	II
Verschmutzungsgrad	2

Mechanische Eigenschaften

Material

Werkstoff - Kontakt	CuZnPb
Kontaktoberfläche	Ni + Au
Farbe	grün
Lebensdauer Steckzyklen	>= 100

Klimatische Eigenschaften

Temperatur - Betrieb °C	-40 °C - 85 °C
Temperatur - Betrieb °F	-40 °F - 185 °F

Zertifikate

Zulassung UL/CSA	E305050
------------------	---------

Verpackung

Verpackungsart	160 Stück / Tape & Reel
----------------	-------------------------



Datenblatt

Seite 3/5

**Leiterplatteneinsatz M12, D-kodiert, 4-polig, grün,
Tape & Reel**

Art.-Nr.
MMT060A115-G2
EAN 4251394619101
07.01.2026
Version: Q

Technische Daten**Normen/Bestimmungen**

Bahnanwendungen

Isolierkörper	PA UL 94 V0 entspricht HL1-HL3; R26 nach EN 45545-2:2020+A1:2023
Brennbare Masse (g)	0,62 g

Klassifikationen

ETIM 7.0	EC002637
ETIM 8.0	EC002637
ETIM 9.0	EC002637
ETIM 10.0	EC002637

Verwendungshinweis

Bei diesem Produkt handelt es sich um ein Standardprodukt von METZ CONNECT. Der konkrete Einsatzzweck der Ware beim Kunden oder eventuellen Kunden des Kunden ist METZ CONNECT unbekannt. Der Kunde gewährleistet, dass er den Einsatz der Ware und eventueller Produktmodifizierungen, Produktänderungen oder Produktweiterentwicklungen im Hinblick auf den konkreten Verwendungszweck nach dem Stand der Technik oder in sonstiger Weise vollständig und ausreichend erprobt hat. Auf Nachfrage von METZ CONNECT wird der Kunde aussagekräftige Nachweise (beispielsweise Versuchs- und Laborprotokolle, Zertifizierungen etc.) vorlegen und zur Verfügung stellen.

Datenblatt

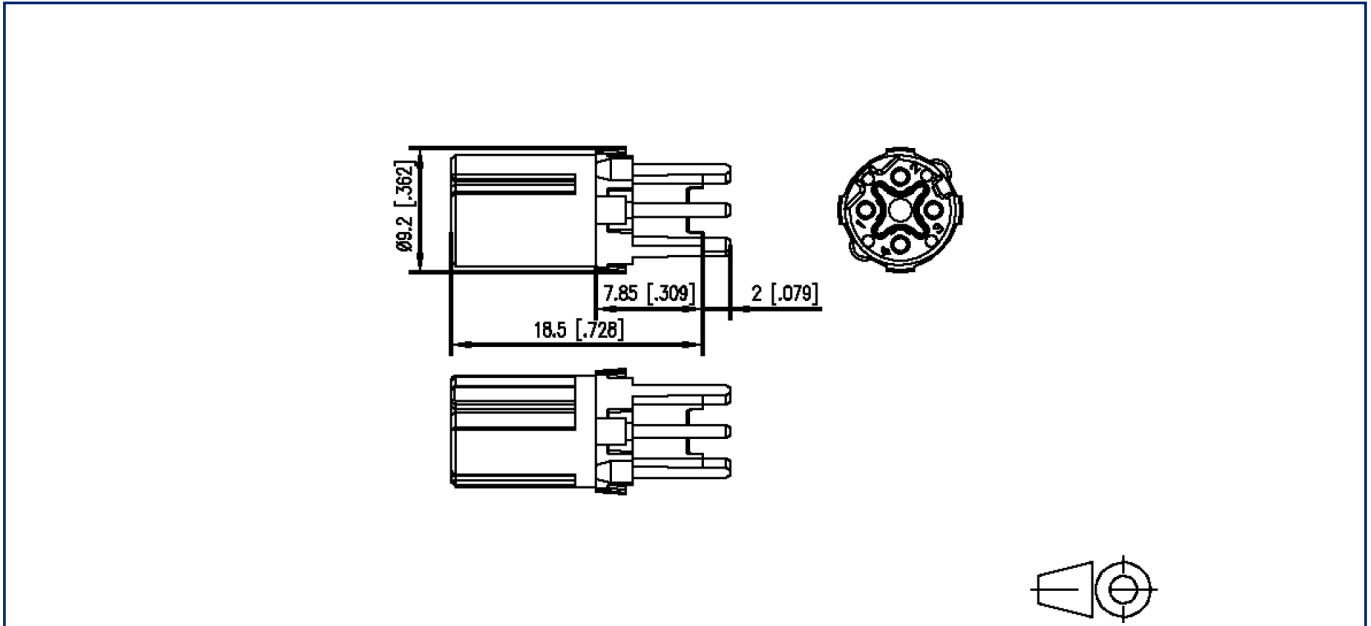
**Leiterplatteinsatz M12, D-kodiert, 4-polig, grün,
Tape & Reel**

Seite 4/5

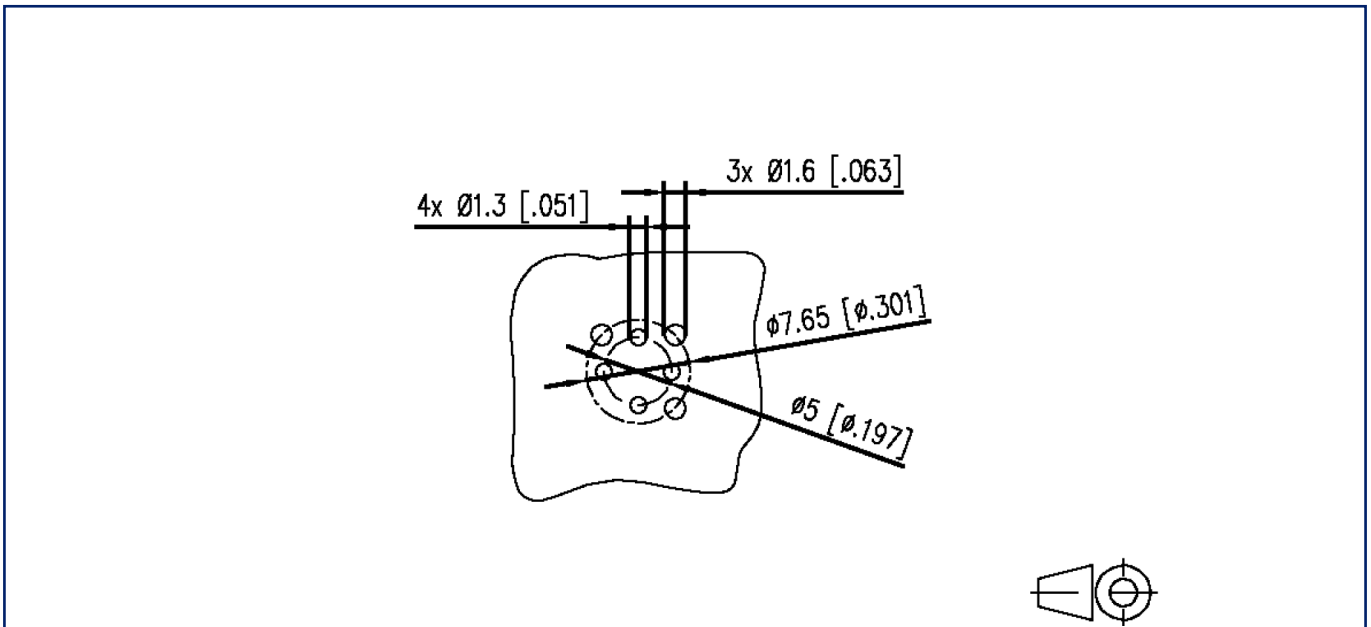
Art.-Nr.
MMT060A115-G2
EAN 4251394619101
07.01.2026
Version: Q

Abbildungen

Maßzeichnung



Lochbild



Datenblatt

Leiterplatteneinsatz M12, D-kodiert, 4-polig, grün,
Tape & Reel

Seite 5/5

Art.-Nr.
MMT060A115-G2
EAN 4251394619101
07.01.2026
Version: Q

Abbildungen

Verrastgeometrie

