

Datenblatt

Zentralplatte 50 x 50 mm 1 Port, reinweiß, E-DAT C6

Seite 1/5

Art.-Nr.
860056-02-I

EAN 4251394640303

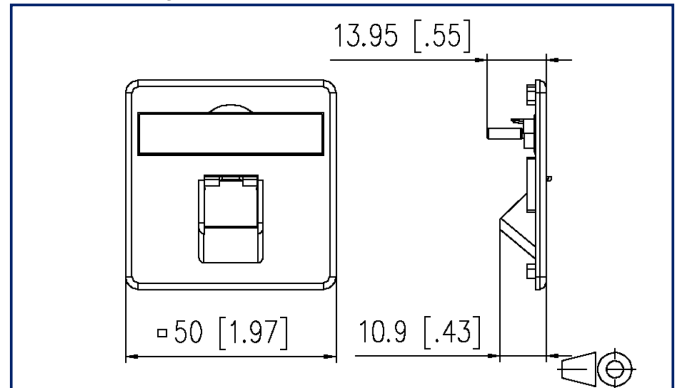
06.06.2025

Version: D

Abbildungen



Maßzeichnung



Vergrößerte Zeichnungen am Dokumentende

Produktbeschreibung

- 1 Port, zur Erweiterung von UP0-Anschlussdosen zu UPk-Anschlussdosen
- passend für E-DAT C6_A, E-DAT C6, E-DAT design und W-DAT WLAN AP300
- Oberfläche glänzend
- mit Sichtfenster für beiliegende Beschriftungseinlage
- Beschriftungsbogen 209 x 294 mm siehe Zubehör
- integrierte Staubschutzklappen (auch farbig erhältlich) siehe Zubehör
- Farben verkehrsweiß (RAL 9016), reinweiß (RAL 9010) oder perlweiß (RAL 1013)
- Varianten: verkehrsweiß, reinweiß, perlweiß



Datenblatt

Seite 2/5

Zentralplatte 50 x 50 mm 1 Port, reinweiß, E-DAT C6

Art.-Nr.
860056-02-I

EAN 4251394640303

06.06.2025

Version: D

Technische Daten**Allgemeine Daten**

Mechanische Bewertung nach MICE	M1
Ingress Bewertung nach MICE	I1
Climatic Bewertung nach MICE	C1
Elektromagnetische Bewertung nach MICE	E3
Bauart	Anschlussdose
Farbe	reinweiß - RAL 9010
Abmessungen	
Abmessung (L x B x H)	50 mm x 50 mm x 13,95 mm
Abmessung (L x B x H)	1,969 in. x 1,969 in. x 0,549 in.

Anschlüsse/Schnittstellen

Portanzahl Schnittstelle 2	1
Portanzahl Schnittstelle 2 bestückt	0

Werkstoffe und Werkstoffeigenschaften

Werkstoff	ABS
Halogenfreiheit	ja
RoHS	konform

Klassifikationen

ETIM 7.0	EC001264
ETIM 8.0	EC001264
ETIM 9.0	EC001264

Verwendungshinweis

Bei diesem Produkt handelt es sich um ein Standardprodukt von METZ CONNECT. Der konkrete Einsatzzweck der Ware beim Kunden oder eventuellen Kunden des Kunden ist METZ CONNECT unbekannt. Der Kunde gewährleistet, dass er den Einsatz der Ware und eventueller Produktmodifizierungen, Produktänderungen oder Produktweiterentwicklungen im Hinblick auf den konkreten Verwendungszweck nach dem Stand der Technik oder in sonstiger Weise vollständig und ausreichend erprobt hat. Auf Nachfrage von METZ CONNECT wird der Kunde aussagekräftige Nachweise (beispielsweise Versuchs- und Laborprotokolle, Zertifizierungen etc.) vorlegen und zur Verfügung stellen.



Datenblatt

Zentralplatte 50 x 50 mm 1 Port, reinweiß, E-DAT C6

Seite 3/5

Art.-Nr.
860056-02-I

EAN 4251394640303

06.06.2025

Version: D

Zubehör

Art.-Nr.	Bezeichnung
820394-0105-I	Staubschutzklappen für Anschlussdosen gelb
820394-0106-I	Staubschutzklappen für Anschlussdosen blau
820394-0107-I	Staubschutzklappen für Anschlussdosen grün
820394-0108-I	Staubschutzklappen für Anschlussdosen rot
899650-01	Beschriftungsbogen für Anschlussdosen



Datenblatt

Zentralplatte 50 x 50 mm 1 Port, reinweiß, E-DAT C6

Seite 4/5

Art.-Nr.
860056-02-I

EAN 4251394640303

06.06.2025

Version: D

Zubehör von

Art.-Nr.	Bezeichnung
13005AP300-E	W-DAT Line PoE Access Point 300 Mbit/s UP0 plug
13005AP300L-E	W-DAT Line PoE Access Point 300 Mbit/s UP0 LSA
13005AP300P-E	W-DAT Line PoE Access Point 300 MBit UP0 plug
1307371200-I	E-DAT C6 1 Port UP0
130C371200-I	E-DAT C6 _A 1 Port UP0
820466-0102-I	Abdeckplatte 80,5 x 151,5 mm 2-fach reinweiß, E-DAT C6



Datenblatt

Zentralplatte 50 x 50 mm 1 Port, reinweiß, E-DAT C6

Seite 5/5

Art.-Nr.
860056-02-I

EAN 4251394640303

06.06.2025

Version: D

Abbildungen

Maßzeichnung

