

# Datenblatt

## OpDAT Kupplung LC-Quad OM3 - 30 Stück

Seite 1/5

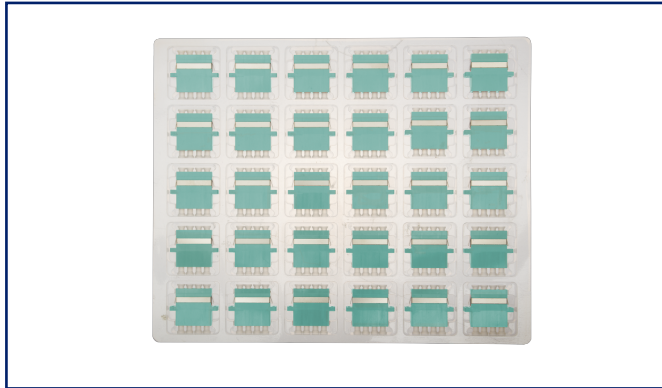
Art.-Nr.  
15090078-30

EAN 4251122190308

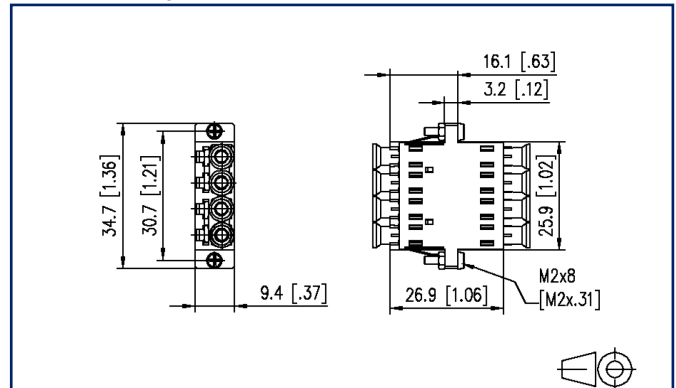
16.09.2025

Version: O

### Abbildungen



### Maßzeichnung



Vergrößerte Zeichnungen am Dokumentende

### Produktbeschreibung

- LC-Quad-Kupplung aus Kunststoff, Bauform SC duplex mit Metall-Clip
- geschlitzte Führungshülsen aus Keramik für Singlemode- und Multimode-Anwendungen
- mit transparenten Staubschutzkappen für bessere Sichtbarkeit beim Rotlicht-Test
- hohe Materialstabilität, Oberflächenqualität und Lebensdauer
- Lebensdauer min. 1000 Steckzyklen bei Führungshülse aus Keramik
- Schrauben und Muttern im Lieferumfang enthalten
- Varianten: blau (OS2), grün (OS2 APC), lindgrün (OM5), violett (OM4), aqua (OM3), jeweils einzeln verpackt oder zu 30 Stück



# Datenblatt

## OpDAT Kupplung LC-Quad OM3 - 30 Stück

Seite 2/5

Art.-Nr.  
15090078-30

EAN 4251122190308

16.09.2025

Version: O

### Technische Daten

#### Allgemeine Daten

Einsatzgebiete	Strukturierte Gebäudeverkabelung Fiber to the Desk Rechenzentrum
Mechanische Bewertung nach MICE	M1
Ingress Bewertung nach MICE	I1
Climatic Bewertung nach MICE	C1
Elektromagnetische Bewertung nach MICE	E3
Bauart	Kupplung
Übertragungstechnik	LWL
Farbe	aqua
Abmessungen	
Abmessung (L x B x H)	25,5 mm x 34,7 mm x 9,4 mm
Abmessung (L x B x H)	1,004 in. x 1,366 in. x 0,37 in.
Faser-Modentyp	Multimode
Beschriftungsmöglichkeit	auf Gehäuse

#### Anschlüsse/Schnittstellen

Steckgesicht	LC
--------------	----

#### Mechanische Eigenschaften

Einbauausschnitt	SC-D, LC-Q, ST-D
Steckverbindungsart	quad
Befestigungsart	rast- und einschraubbar
Lebensdauer - Steckzyklen	min. 1000
Position/Aufnahme Rasthebel in Standard-Einbauposition	oben

#### Werkstoffe und Werkstoffeigenschaften

Werkstoff - Gehäuse	Kunststoff
Werkstoff - Führungshülse	Keramik, geschlitzt
Halogenfreiheit	ja
RoHS	konform



Datenblatt

Seite 3/5

**OpDAT Kupplung LC-Quad OM3 - 30 Stück**Art.-Nr.  
15090078-30

EAN 4251122190308

16.09.2025

Version: O

**Technische Daten****Normen/Bestimmungen**

Steckgesichter von Lichtwellenleiter-Steckverbindern LC - IEC 61754-20

**Klassifikationen**

ETIM 7.0	EC000752
ETIM 8.0	EC000752
ETIM 9.0	EC000752
ETIM 10.0	EC000752

**Verpackungsinformationen**

Verpackungsart 1 Stück / Polybeutel

**Verwendungshinweis**

Bei diesem Produkt handelt es sich um ein Standardprodukt von METZ CONNECT. Der konkrete Einsatzzweck der Ware beim Kunden oder eventuellen Kunden des Kunden ist METZ CONNECT unbekannt. Der Kunde gewährleistet, dass er den Einsatz der Ware und eventueller Produktmodifizierungen, Produktänderungen oder Produktweiterentwicklungen im Hinblick auf den konkreten Verwendungszweck nach dem Stand der Technik oder in sonstiger Weise vollständig und ausreichend erprobt hat. Auf Nachfrage von METZ CONNECT wird der Kunde aussagekräftige Nachweise (beispielsweise Versuchs- und Laborprotokolle, Zertifizierungen etc.) vorlegen und zur Verfügung stellen.



# Datenblatt

## OpDAT Kupplung LC-Quad OM3 - 30 Stück

Seite 4/5

Art.-Nr.  
15090078-30

EAN 4251122190308

16.09.2025

Version: O

### Zubehör von

Art.-Nr.	Bezeichnung
1502005200-E	OpDAT PF Patchfeld für 12xSC-D/LC-Q/ST-D
1502205200-E	OpDAT PA Patchfeld für 12xSC-D/LC-Q/ST-D
150240000010E	OpDAT REGplus für 6xSC-Duplex mit Crimpspleißhalter
150240000010S	OpDAT REGplus für 6xSC-Duplex mit Schrumpfspleißhalter
15024A5200-E	OpDAT REGpro Frontplatte für 6xSC-D/6xLC-Q
150250B200-E	OpDAT fix Patchfeld für 24xSC-D/LC-Q/ST-D



Datenblatt  
OpDAT Kupplung LC-Quad OM3 - 30 Stück

Seite 5/5

Art.-Nr.  
15090078-30

EAN 4251122190308

16.09.2025

Version: O

**Abbildungen**

Maßzeichnung

