

MCO IP69k – Schutzgehäuse für DNT-Außenanwendungen



MCO IP69k – Schutzgehäuse für DNT*-Außenanwendungen

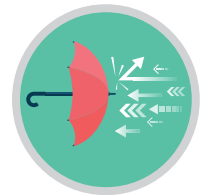


Digitale Vernetzung | Die Nachfrage nach Verkabelungslösungen für den Außenbereich nimmt unaufhaltsam zu. Dies ist auf die modernen Netzwerk- und IP-Schnittstellen-Technologien zurückzuführen, welche essenziell für die Digitalisierung sind. Mit

ihnen werden die Vernetzung und Bereitstellung von Überwachungskameras, Sensoren und digitalen Verkehrsschildern sowie Wireless Access Points ermöglicht.

METZ CONNECT Outdoor | Unsere MCO IP69k Schutzgehäuse bieten Ihnen einen zuverlässigen Schutz für Ihre dauerhaften Verbindungen im Außenbereich. Sie sind nicht nur vollständig staub- und wasserdicht, sondern auch beständig gegen Ozon, UV-Strahlung und Salzwasser. Ferner halten sie hohen Temperaturen, starken Vibrationen und

Hochdruckstrahl-Reinigungen stand und bieten somit zuverlässigen Schutz vor externen Störeinflüssen. Die flexiblen und montagefreundlichen Lösungen wurden speziell für die Aufnahme und den Schutz von feldkonfektionierten Kabeln, vorkonfektionierten Patchkabeln und LWL-Verbindungen konzipiert.



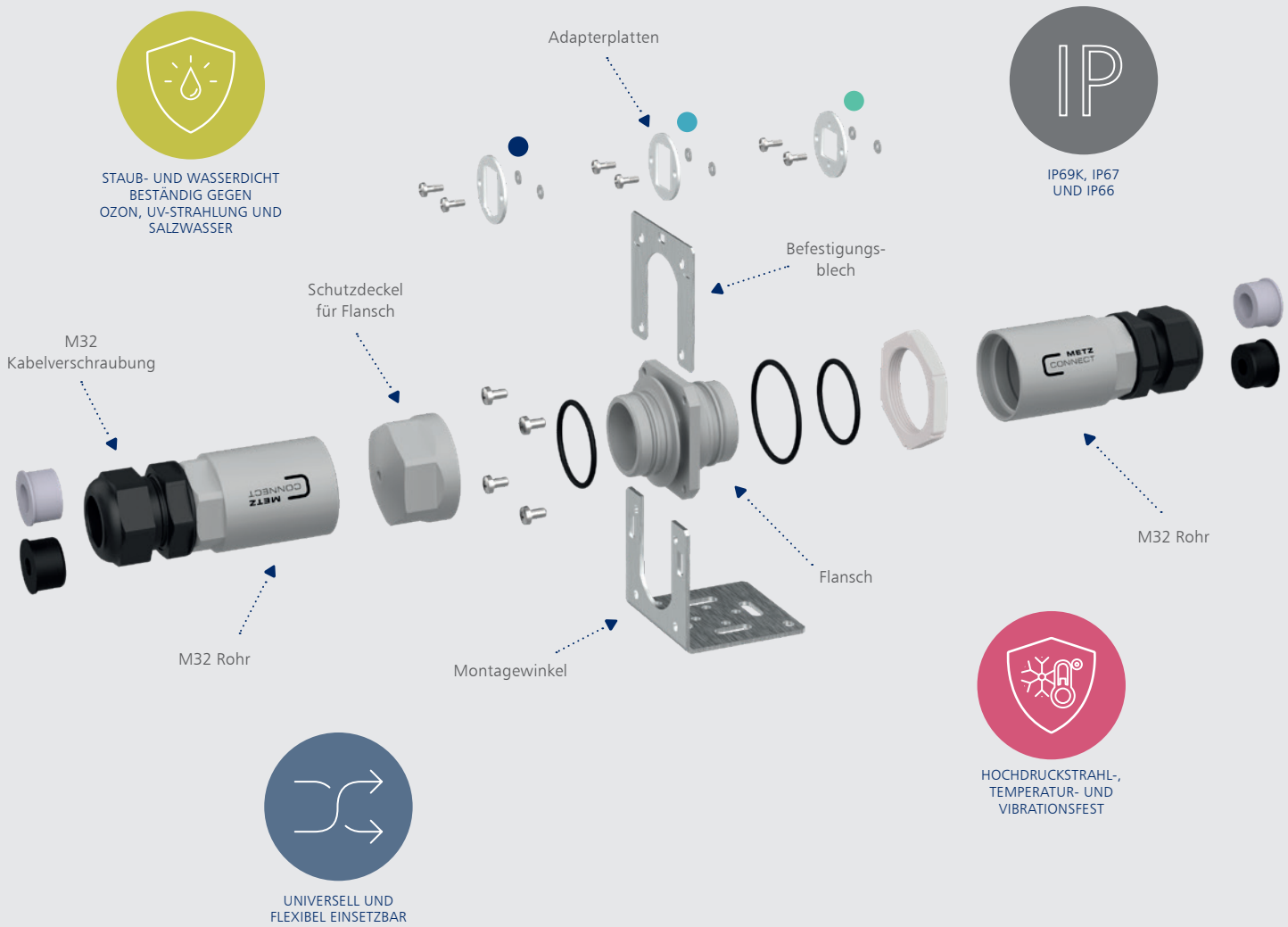
Flexibel & zuverlässig | Unsere universell einsetzbaren Schutzgehäuse für Außenanwendungen sind in drei unterschiedlichen Ausführungen erhältlich und decken alle denkbaren Anwendungsfälle in Ihrer Praxis ab. Die drei Varianten der Schutzgehäuse wurden speziell für die freie Verlegung, sowie für die Wand-, Hutschienen-, Schnell- und Mastmontage konzipiert. Daneben bieten wir Ihnen auch eine Lösung für die

Wand- bzw. Gehäusedurchführung an. Dank der im Lieferumfang enthaltenen Adapterplatten sind unzählige Kombinationsmöglichkeiten, mit diversen Modulen, Steck- und Kabelverbindern möglich. Unabhängig davon, ob es sich um die Aufnahme und Schutz von feldkonfektionierten Kabeln oder vorkonfektionierten Patchkabeln und LWL-Verbindungen handelt.

*DNT = Datennetzwerktechnik



Aufbau



Varianten

MCO IP69k – Set zur freien Verlegung

Artikelnummer: 14040000-E



- > universell und flexibel einsetzbar
- > vollkommen staub- und wasserdicht
- > beständig gegen Ozon, UV-Strahlung und Salzwasser
- > standhaft gegenüber Hochdruckstrahl-Reinigungen, hohen Temperaturen und starken Vibrationen
- > geprüft nach IP69k, IP67 und IP66
- > M32 Rohre und Flansch aus eloxiertem Aluminium
- > inkl. M32 Kabelverschraubungen (PA) mit Dichteinsätzen, O-Ringen und Adapterplatten für MC Modul-, Keystone- und LWL-Komponenten, zur sauberen Montage innerhalb des Flansches
- > geeignet für Kabelmanteldurchmesser von 4,5 bis 15 mm

MCO IP69k – Set mit Montagewinkel

Artikelnummer: 14040010-E



- > konzipiert für die Wand-, Hutschienen-, Schnell- und Mastmontage
- > inkl. Montagewinkel und Befestigungsblech zur schnellen und werkzeugfreien Fixierung des Flansches
- > universell und flexibel einsetzbar
- > vollkommen staub- und wasserdicht
- > beständig gegen Ozon, UV-Strahlung und Salzwasser
- > standhaft gegenüber Hochdruckstrahl-Reinigungen, hohen Temperaturen und starken Vibrationen
- > geprüft nach IP69k, IP67 und IP66
- > M32 Rohre und Flansch aus eloxiertem Aluminium
- > inkl. M32 Kabelverschraubungen (PA) mit Dichteinsätzen, O-Ringen und Adapterplatten für MC Modul-, Keystone- und LWL-Komponenten, zur sauberen Montage innerhalb des Flansches
- > geeignet für Kabelmanteldurchmesser von 4,5 bis 15 mm
- > Hutschienenadapter nicht im Lieferumfang enthalten, Art.-Nr.: 1308990111-I

MCO IP69k – Set Wand- und Gehäusedurchführung

Artikelnummer: 14040100-E



- > inkl. M40 Gegenmutter (PA) zur Wand- und Gehäusemontage
- > universell und flexibel einsetzbar
- > vollkommen staub- und wasserdicht
- > beständig gegen Ozon, UV-Strahlung und Salzwasser
- > standhaft gegenüber Hochdruckstrahl-Reinigungen, hohen Temperaturen und starken Vibrationen

- > geprüft nach IP69k, IP67 und IP66
- > M32 Rohr und Flansch aus eloxiertem Aluminium
- > inkl. M32 Kabelverschraubung (PA) mit Dichteinsätzen, O-Ringen und Adapterplatten für MC Modul-, Keystone- und LWL-Komponenten, zur sauberen Montage innerhalb des Flansches
- > geeignet für Kabelmanteldurchmesser von 4,5 bis 15 mm

Zubehör

MCO IP69k – Schutzdeckel für Flansch

Artikelnummer: 14040Z02-E



- > M32 Schutzdeckel aus eloxiertem Aluminium
- > für den permanenten Einsatz ausgelegt
- > zur Realisierung von Wand- und Gehäusedurchführungen
- > IP69k im montierten Zustand
- > passend für Art.-Nr.:
14040000-E, 14040010-E, 14040100-E
- > Verpackungsinhalt: 1 St.

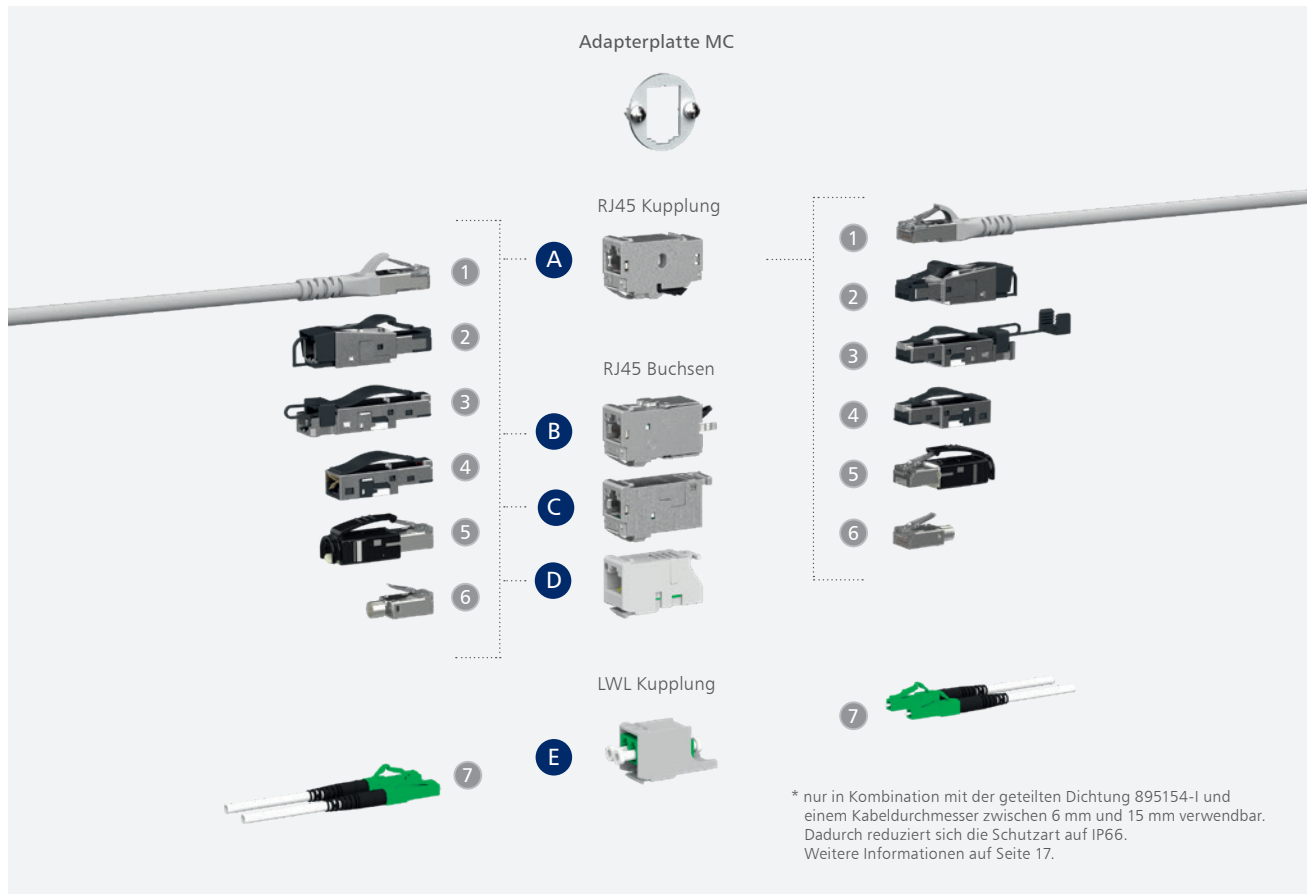
MCO IP69k – Schutzdeckel für Rohr

Artikelnummer: 14040Z03-E



- > Temperaturbeständige Vinyl-Schutzkappe für MCO IP69k Rohr
- > für den temporären Einsatz geeignet, um das Rohr vor Fremdkörpern zu schützen
- > einfache und schnelle Handmontage
- > IP40 im montierten Zustand
- > passend für Art.-Nr.: 14040000-E, 14040010-E, 14040100-E
- > Verpackungsinhalt: 10 St.

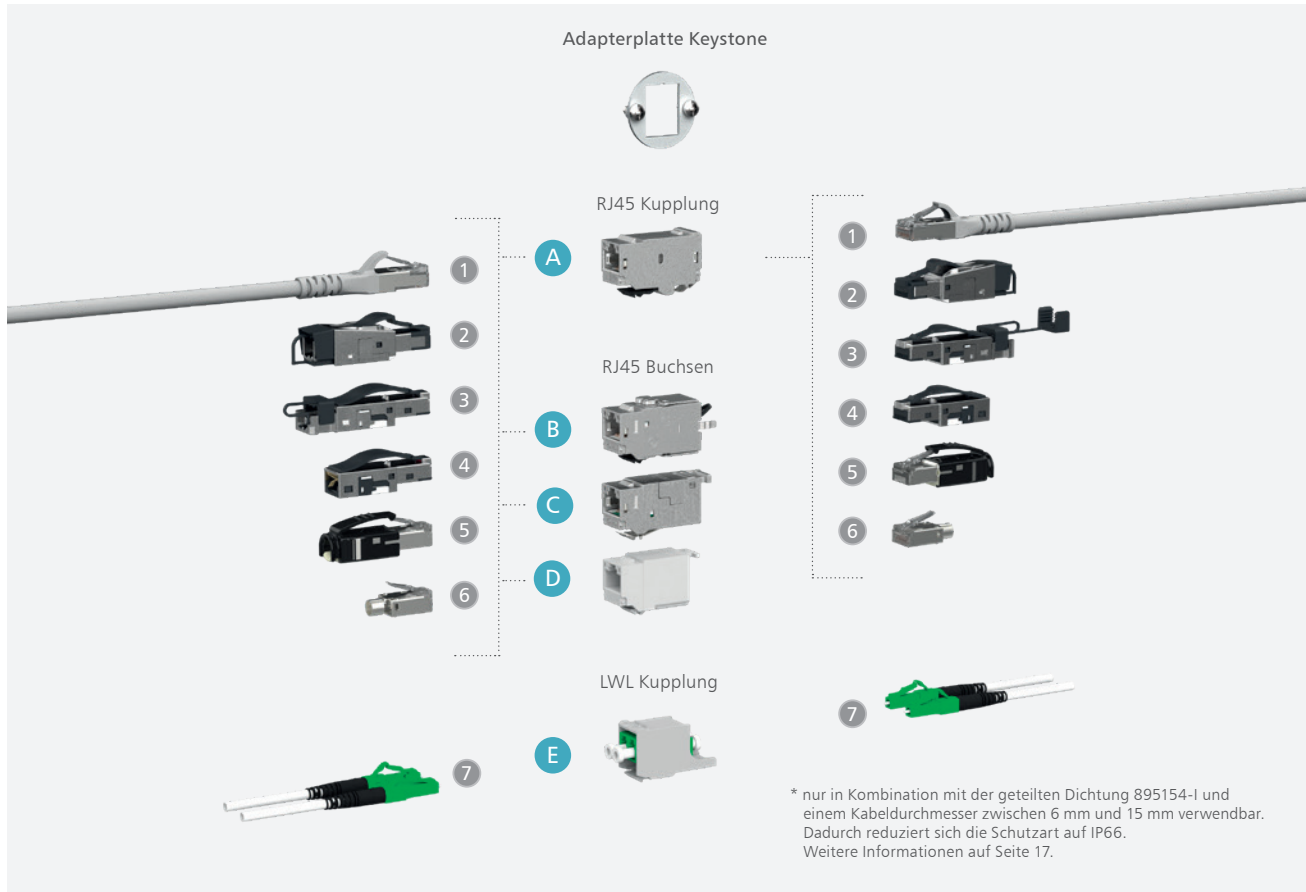
Kompatibilität – MC Modul Adapterplatte



BEZEICHNUNG	MERKMALE	ART.-NR.	BEZEICHNUNG	MERKMALE	ART.-NR.
(A) E-DAT modul Kupplung	8(8) 180° Kl. E _A	1309A0-I	(D) UAE modul weiß	Cat.6 Jack T568A	130909-I
(B) C6 _A modul 180° Buchse	einzeln	130B11-E		Cat.5e	130908-I-B1
	VPE 12	130B11-Z		C6 _A	130E405032-E
(B) 25Gmodul	einzeln	130B11-25-E		C6 _A , VPE 100	130E405032-K
	VPE 12	130B11-25-Z	(2) RJ45 field plug pro	40G	130H405032-E
(C) E-DAT modul Cat.6 _A 8(8) Buchse, T568A	einzeln	130910-I		25G	130G405032-E
	VPE 12	130910-Z		C5 PROFINET	130E405032PE
(D) UAE modul 8(8) Cat.6 _A	weiß	130A11-I	(3) E-DAT Industry field plug	Cat.6 Clas. E _A	1401405012-I
	schwarz	130A11-29-I		PROFINET	1401405012PI

BEZEICHNUNG	MERKMALE	ART.-NR.	BEZEICHNUNG	MERKMALE	ART.-NR.
④ E-DAT field plug short	Cat.6 Class E _A	1401400812-E		VPE 10	1509QKJA0010-E
⑤ E-DAT Industry Stecker	Cat.6 Class E _A	1401505012-E	⑦ OpDAT FAST™ Hybrid Steckerbausatz LC APC OS2 für Kabel	VPE 20 inkl. Werkzeug	1509QKJA002C-E
⑥ E-DAT Industry Stecker	Cat.6 Class E _A	1401505010-E		VPE 100 inkl. Werkzeug	1509QKJA010C-E
	OS2	15091071-I		VPE 10	1509QKJO0010-E
	OM3	15091072-I	⑦ OpDAT FAST™ Hybrid Steckerbausatz LC UPC OS2 für Kabel	VPE 20 inkl. Werkzeug	1509QKJO002C-E
	OM4	15091075-I		VPE 100 inkl. Werkzeug	1509QKJO010C-E
⑤ OpDAT modul LC-Duplex	APC OS2	15091076-I			
	MM	1509107B-I			
	OM5	1509107M-I			
	VPE 10	1509MAJO0010-E			
⑦ OpDAT FAST™ Hybrid Steckerbausatz LC PC OM3/OM4 für Adern	VPE 20 inkl. Werkzeug	1509MAJO002C-E			
	VPE 100 inkl. Werkzeug	1509MAJO010C-E			
	VPE 10	1509MAJO010C-E			
⑦ OpDAT FAST™ Hybrid Steckerbausatz LC PC OM3/OM4 für Kabel	VPE 20 inkl. Werkzeug	1509MAJO010C-E			
	VPE 100 inkl. Werkzeug	1509MAJO010C-E			
	VPE 10	1509QAJA0010-E			
⑦ OpDAT FAST™ Hybrid Steckerbausatz LC APC OS2 für Adern	VPE 20 inkl. Werkzeug	1509QAJA002C-E			
	VPE 100 inkl. Werkzeug	1509QAJA010C-E			
	VPE 10	1509QAJO0010-E			
⑦ OpDAT FAST™ Hybrid Steckerbausatz LC UPC OS2 für Adern	VPE 20 inkl. Werkzeug	1509QAJO002C-E			
	VPE 100 inkl. Werkzeug	1509QAJO010C-E			

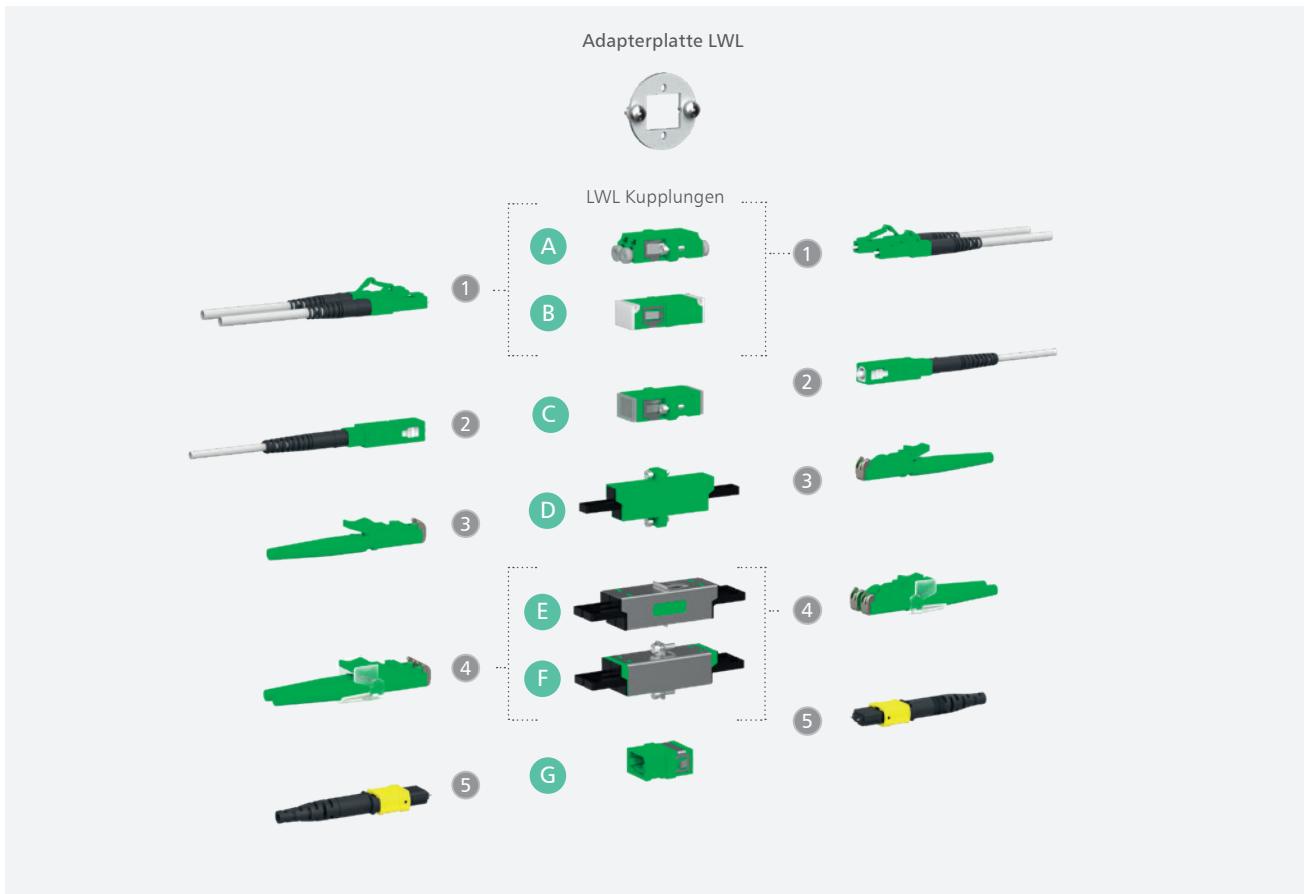
Kompatibilität – Keystone Adapterplatte



BEZEICHNUNG	MERKMALE	ART.-NR.	BEZEICHNUNG	MERKMALE	ART.-NR.
(A) E-DAT modul Kupplung	8(8) 180° Kl. E _A	1309A0-I	(D) UTP modul	Cat.6 schwarz	130A10-29-I-B1
(B) C _{6A} modul K 180° Buchse - Keystone	einzel VPE 12	130B21-E 130B21-Z	(D) UTP modul	Cat.5e weiß	130A08-I-B1
(B) 25Gmodul - Keystone	einzel VPE 12	130B21-25-E 130B21-25-Z	(2) RJ45 field plug pro	C _{6A}	130E405032-E
(C) E-DAT modul Cat.6 _A K Buchse - Keystone	einzel VPE 12	130910KI 130910KZ	(2) RJ45 field plug pro	C _{6A} , VPE 100	130E405032-K
(D) UTP modul 8(8) Cat.6 _A	weiß schwarz	130A11KI 130A11-29KI	(3) E-DAT Industry RJ45 field plug	C5 PROFINET	130E405032PE
			(3) E-DAT Industry RJ45 field plug	Cat.6 Clas. E _A	1401405012-I
				PROFINET	1401405012PI

BEZEICHNUNG	MERKMALE	ART.-NR.	BEZEICHNUNG	MERKMALE	ART.-NR.
④ E-DAT field plug short	Cat.6 Class E _A	1401400812-E		VPE 10	1509MKJO0010-E
⑤ E-DAT Industry Stecker	Cat.6 Class E _A	1401505012-E	⑦ OpDAT FAST™ Hybrid Steckerbausatz LC PC OM3/OM4 für Kabel	VPE 20 inkl. Werkzeug	1509MKJO002C-E
⑥ E-DAT Industry Stecker	Cat.6 Class E _A	1401505010-E		VPE 100 inkl. Werkzeug	1509MKJO010C-E
	OS2	15091071-I		VPE 10	1509QAJA0010-E
	OM3	15091072-I	⑦ OpDAT FAST™ Hybrid Steckerbausatz LC APC OS2 für Adern	VPE 20 inkl. Werkzeug	1509QAJA002C-E
	OM4	15091075-I		VPE 100 inkl. Werkzeug	1509QAJA010C-E
⑤ OpDAT modul LC-Duplex	APC OS2	15091076-I			
	MM	1509107B-I			
	OM5	1509107M-I			
	VPE 10	1509QAJO0010-E			
⑦ OpDAT FAST™ Hybrid Steckerbausatz LC UPC OS2 für Adern	VPE 20 inkl. Werkzeug	1509QAJO002C-E			
	VPE 100 inkl. Werkzeug	1509QAJO010C-E			
	VPE 10	1509QKJA0010-E			
⑦ OpDAT FAST™ Hybrid Steckerbausatz LC APC OS2 für Kabel	VPE 20 inkl. Werkzeug	1509QKJA002C-E			
	VPE 100 inkl. Werkzeug	1509QKJA010C-E			
	VPE 10	1509QKJO0010-E			
⑦ OpDAT FAST™ Hybrid Steckerbausatz LC UPC OS2 für Kabel	VPE 20 inkl. Werkzeug	1509QKJO002C-E			
	VPE 100 inkl. Werkzeug	1509QKJO010C-E			
	VPE 10	1509MAJO0010-E			
⑦ OpDAT FAST™ Hybrid Steckerbausatz LC PC OM3/OM4 für Adern	VPE 20 inkl. Werkzeug	1509MAJO002C-E			
	VPE 100 inkl. Werkzeug	1509MAJO010C-E			

Kompatibilität – LWL Adapterplatte

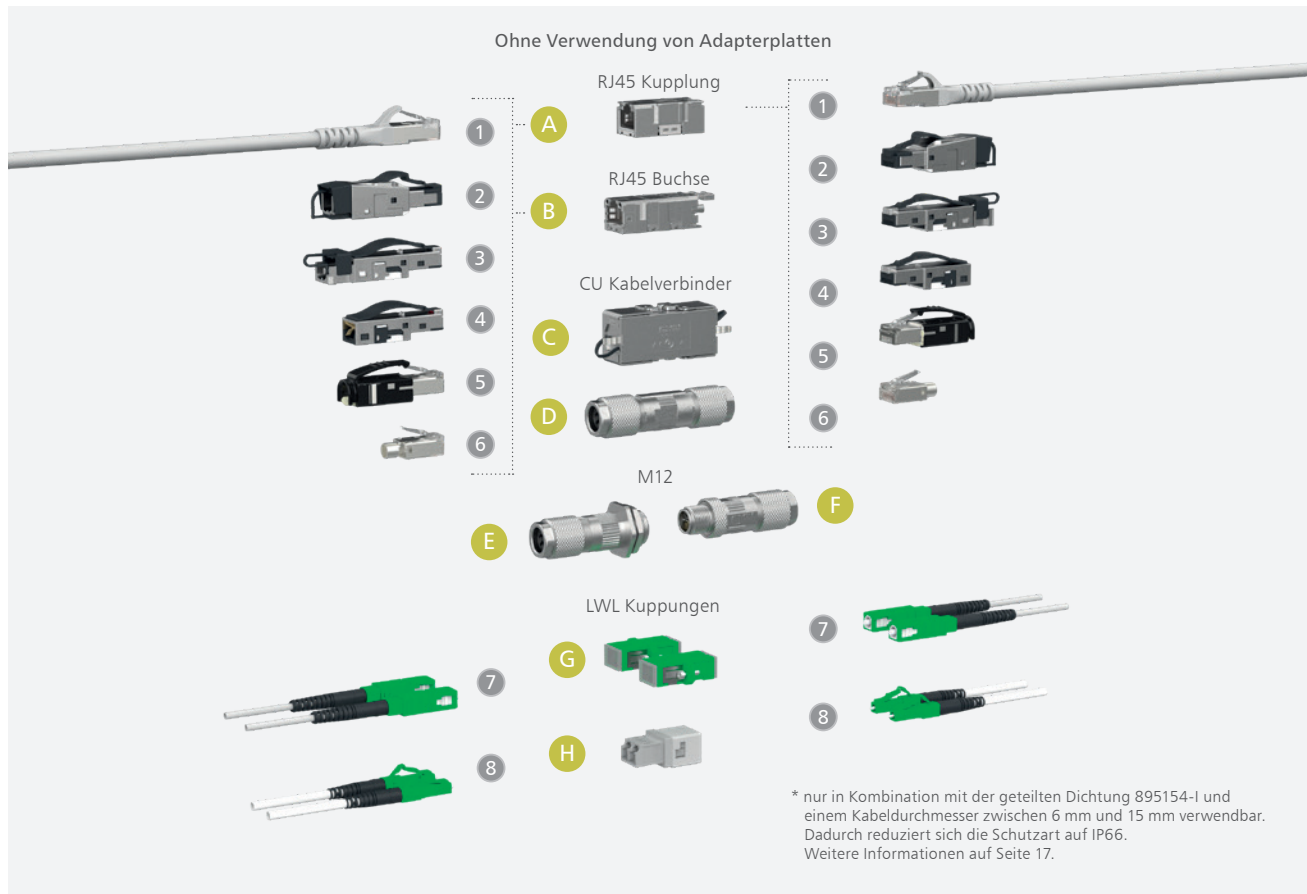


BEZEICHNUNG	MERKMALE	ART.-NR.	BEZEICHNUNG	MERKMALE	ART.-NR.	
A OpDAT Kupplung LC-Duplex OS2	einzel	15090074-I	B OpDAT Kupplung LC-D APC OS2	Innen-Shutter	1509007G-I	
	VPE 50	15090074-50		C OpDAT Kupplung SC-Simplex APC OS2	einzel	1509001A-I
	OM4	15090075-I		C OpDAT Kupplung SC-Simplex UPC OS2	einzel	1509001B-I
A OpDAT Kupplung LC-Duplex	OM4, VPE 50	15090075-50	C OpDAT Kupplung SC-Simplex	OM3	1509001C-I	
	OM5	1509007M-I		OM4	1509001D-I	
	A OpDAT Kupplung LC-Duplex APC OS2	einzel	15090076-I	C OpDAT Kupplung SC-Simplex APC OS2	mit Shutter	1509001H-I
VPE 50		15090076-50	C OpDAT Kupplung SC-Simplex OM5	OM5	1509001M-I	
A OpDAT Kupplung LC-Duplex OM3	einzel	15090077-I		OM4	1509005G-I	
	VPE 50	15090077-50		D OpDAT Kupplung E2000-Simplex	OM5	1509005M-I
A OpDAT Kupplung LC-Duplex	MM	1509007B-I	OS2		15090058-I	
			APC OS2		15090059-I	

	BEZEICHNUNG	MERKMALE	ART.-NR.
E	OpDAT Kupplung E2000-Duplex mit Snap-In Befestigung	OS2	1509005B-I
		APC OS2	1509005C-I
F	OpDAT Kupplung E2000-Duplex mit Flansch-Befestigung	APC OS2	1509005F-I
		OM3	1509005MA-I
G	OpDAT Kupplung MTP® Typ A	OM4	1509007MA-I
		OM5	1509008MA-I
		APC OS2	1509009MA-I
		OM5	1509008MB-I
G	OpDAT Kupplung MTP® Typ B	OM4	1509007MB-I
1	OpDAT FAST™ Hybrid Steckerbausatz LC PC OM3/OM4 für Adern	VPE 10	1509MAJO0010-E
		VPE 20 inkl. Werkzeug	1509MAJO002C-E
		VPE 100 inkl. Werkzeug	1509MAJO010C-E
1	OpDAT FAST™ Hybrid Steckerbausatz LC PC OM3/OM4 für Kabel	VPE 10	1509MKJO0010-E
		VPE 20 inkl. Werkzeug	1509MKJO002C-E
		VPE 100 inkl. Werkzeug	1509MKJO010C-E
1	OpDAT FAST™ Hybrid Steckerbausatz LC APC OS2 für Adern	VPE 10	1509QAJA0010-E
		VPE 20 inkl. Werkzeug	1509QAJA002C-E
		VPE 100 inkl. Werkzeug	1509QAJA010C-E
1	OpDAT FAST™ Hybrid Steckerbausatz LC UPC OS2 für Adern	VPE 10	1509QAJO0010-E
		VPE 20 inkl. Werkzeug	1509QAJO002C-E
		VPE 100 inkl. Werkzeug	1509QAJO010C-E
1	OpDAT FAST™ Hybrid Steckerbausatz LC APC OS2 für Kabel	VPE 10	1509QKJA0010-E
		VPE 20 inkl. Werkzeug	1509QKJA002C-E
		VPE 100 inkl. Werkzeug	1509QKJA010C-E
1	OpDAT FAST™ Hybrid Steckerbausatz LC UPC OS2 für Kabel	VPE 10	1509QKJO0010-E
		VPE 20 inkl. Werkzeug	1509QKJO002C-E
		VPE 100 inkl. Werkzeug	1509QKJO010C-E

	BEZEICHNUNG	MERKMALE	ART.-NR.
2	OpDAT FAST™ Hybrid Steckerbausatz SC PC OM3/OM4 für Adern	VPE 10	1509MAEO0010-E
		VPE 20 inkl. Werkzeug	1509MAEO002C-E
		VPE 100 inkl. Werkzeug	1509MAEO010C-E
2	OpDAT FAST™ Hybrid Steckerbausatz SC PC OM3/OM4 für Kabel	VPE 10	1509MKEO0010-E
		VPE 20 inkl. Werkzeug	1509MKEO002C-E
		VPE 100 inkl. Werkzeug	1509MKEO010C-E
2	OpDAT FAST™ Hybrid Steckerbausatz SC APC OS2 für Adern	VPE 10	1509QAEA0010-E
		VPE 20 inkl. Werkzeug	1509QAEA002C-E
		VPE 100 inkl. Werkzeug	1509QAEA010C-E
2	OpDAT FAST™ Hybrid Steckerbausatz SC UPC OS2 für Adern	VPE 10	1509QAE00010-E
		VPE 20 inkl. Werkzeug	1509QAE0002C-E
		VPE 100 inkl. Werkzeug	1509QAE0010C-E
2	OpDAT FAST™ Hybrid Steckerbausatz SC APC OS2 für Kabel	VPE 10	1509QKEA0010-E
		VPE 20 inkl. Werkzeug	1509QKEA002C-E
		VPE 100 inkl. Werkzeug	1509QKEA010C-E
2	OpDAT FAST™ Hybrid Steckerbausatz SC UPC OS2 für Kabel	VPE 10	1509QKE00010-E
		VPE 20 inkl. Werkzeug	1509QKE0002C-E
		VPE 100 inkl. Werkzeug	1509QKE0010C-E

Kompatibilität – ohne Adapterplatte

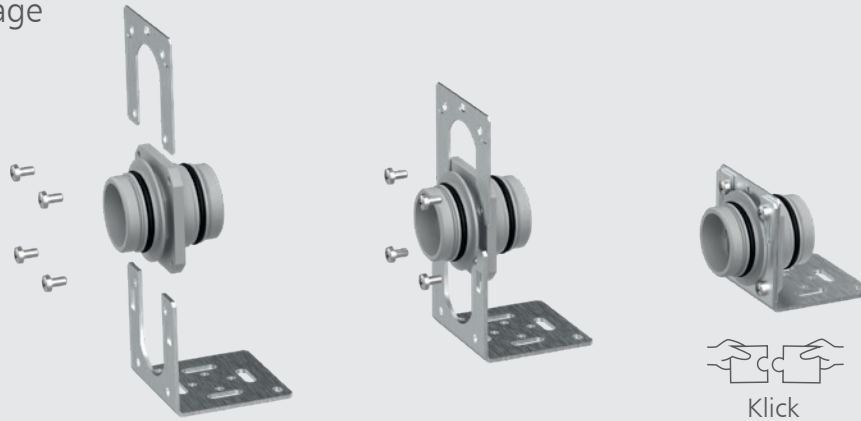


BEZEICHNUNG	MERKMALE	ART.-NR.	BEZEICHNUNG	MERKMALE	ART.-NR.
(A) E-DAT Industry RJ45 Kupplungseinsatz	-	1401200810MI	(F) M12 Stecker D-kodiert IP67, Cat. 5	feldkonfektionierbar, gerade	MNF881A115
	T568A	1401100810MI	(F) M12 Buchse D-kodiert IP67	feldkonfektionierbar	MMF881A115
(B) E-DAT Industry RJ45 Feldbuchseneinsatz Cat. 6 Class E _A	T568B	1401800810MI	(G) OpDAT Kupplung SC-Simplex APC OS2	einzel	1509001A-I
	PROFINET	1401900810MI	(G) OpDAT Kupplung SC-Simplex UPC OS2	einzel	1509001B-I
(C) Kabelverbinder Class E _A	180°	130863-04-E	(G) OpDAT Kupplung SC-Simplex	OM3	1509001C-I
(D) Kabelverbinder Class F _A	-	130863-02-E	(G) OpDAT Kupplung SC-Simplex	OM4	1509001D-I
(E) M12 Buchse X-kodiert IP67, feldkonfektionierbar	ohne Flansch	MMF881A315	(G) OpDAT Kupplung SC-Simplex APC OS2	mit Shutter	1509001H-I
	mit Flansch	MMF881A315-0001	(G) OpDAT Kupplung SC-Simplex OM5	einzel	1509001M-I
(E) M12 Buchse D-kodiert IP67, feldkonfektionierbar	mit Flansch	MMF881A115-0001	(H) OpDAT Industry LC-D adapter insert	Multimode (MM)	1402300820MI
(F) M12 Stecker X-kodiert IP67, Cat.6 _A	feldkonfektionierbar, gerade	MNF881A315-0001		Singlemode (SM)	1402L00820MI

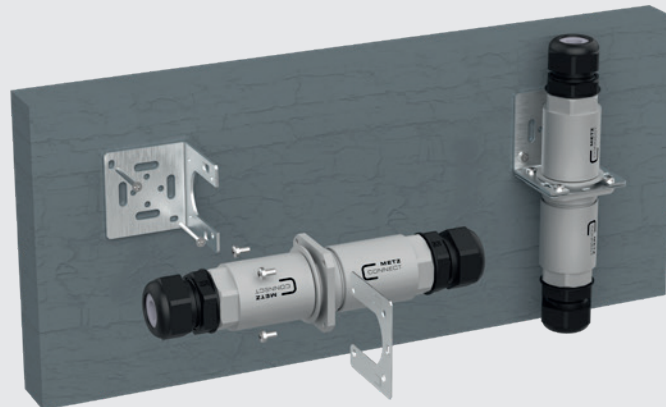
BEZEICHNUNG	MERKMALE	ART.-NR.	BEZEICHNUNG	MERKMALE	ART.-NR.
② RJ45 field plug pro	C6 _A	130E405032-E	⑧ OpDAT FAST™ Hybrid Steckerbausatz LC PC OM3/OM4 für Adern	VPE 10	1509MAJO0010-E
	C6 _A , VPE 100	130E405032-K		VPE 20 inkl. Werkzeug	1509MAJO002C-E
	40G	130H405032-E		VPE 100 inkl. Werkzeug	1509MAJO010C-E
	25G	130G405032-E			
	C5 PROFINET	130E405032PE			
③ E-DAT Industry RJ45 field plug	Cat.6 Class E _A	1401405012-I	⑧ OpDAT FAST™ Hybrid Steckerbausatz LC PC OM3/OM4 für Kabel	VPE 10	1509MKJO0010-E
	PROFINET	1401405012PI		VPE 20 inkl. Werkzeug	1509MKJO002C-E
④ E-DAT field plug short	Cat.6 Class E _A	1401400812-E	⑧ OpDAT FAST™ Hybrid Steckerbausatz LC APC OS2 für Adern	VPE 100 inkl. Werkzeug	1509MKJO010C-E
				VPE 10	1509QAJA0010-E
⑤ E-DAT Industry Stecker	Cat.6 Class E _A	1401505012-E	⑧ OpDAT FAST™ Hybrid Steckerbausatz LC APC OS2 für Adern	VPE 20 inkl. Werkzeug	1509QAJA002C-E
				VPE 100 inkl. Werkzeug	1509QAJA010C-E
⑥ E-DAT Industry Stecker	Cat.6 Class E _A	1401505010-E	⑧ OpDAT FAST™ Hybrid Steckerbausatz LC APC OS2 für Adern	VPE 10	1509QAJA0010-E
				VPE 20 inkl. Werkzeug	1509QAJA002C-E
⑦ OpDAT FAST™ Hybrid Steckerbausatz SC PC OM3/OM4 für Adern	VPE 100 inkl. Werkzeug	1509QAJA010C-E	⑧ OpDAT FAST™ Hybrid Steckerbausatz LC APC OS2 für Kabel	VPE 10	1509QKJA0010-E
	VPE 10	1509MAEO0010-E		VPE 20 inkl. Werkzeug	1509QKJA002C-E
	VPE 20 inkl. Werkzeug	1509MAEO002C-E		VPE 100 inkl. Werkzeug	1509QKJA010C-E
⑦ OpDAT FAST™ Hybrid Steckerbausatz SC PC OM3/OM4 für Kabel	VPE 100 inkl. Werkzeug	1509MAEO010C-E	⑧ OpDAT FAST™ Hybrid Steckerbausatz LC APC OS2 für Kabel	VPE 10	1509QKJO0010-E
	VPE 10	1509MKEO0010-E		VPE 20 inkl. Werkzeug	1509QKJO002C-E
	VPE 20 inkl. Werkzeug	1509MKEO002C-E		VPE 100 inkl. Werkzeug	1509QKJO010C-E
⑦ OpDAT FAST™ Hybrid Steckerbausatz SC APC OS2 für Adern	VPE 100 inkl. Werkzeug	1509MKEO010C-E	⑧ OpDAT FAST™ Hybrid Steckerbausatz LC UPC OS2 für Kabel	VPE 10	1509QKEA0010-E
	VPE 10	1509QAEA0010-E		VPE 20 inkl. Werkzeug	1509QKEA002C-E
	VPE 20 inkl. Werkzeug	1509QAEA002C-E		VPE 100 inkl. Werkzeug	1509QKEA010C-E
⑦ OpDAT FAST™ Hybrid Steckerbausatz SC APC OS2 für Adern	VPE 100 inkl. Werkzeug	1509QAEA010C-E	⑦ OpDAT FAST™ Hybrid Steckerbausatz SC APC OS2 für Kabel	VPE 10	1509QKEO0010-E
	VPE 10	1509QAE00010-E		VPE 20 inkl. Werkzeug	1509QKEO002C-E
	VPE 20 inkl. Werkzeug	1509QAE0002C-E		VPE 100 inkl. Werkzeug	1509QKEO010C-E
⑦ OpDAT FAST™ Hybrid Steckerbausatz SC UPC OS2 für Adern	VPE 100 inkl. Werkzeug	1509QAE0010C-E	⑦ OpDAT FAST™ Hybrid Steckerbausatz SC UPC OS2 für Kabel	VPE 10	1509QKEO0010-E
	VPE 10	1509QAE00010-E		VPE 20 inkl. Werkzeug	1509QKEO002C-E
	VPE 20 inkl. Werkzeug	1509QAE0002C-E		VPE 100 inkl. Werkzeug	1509QKEO010C-E
⑦ OpDAT FAST™ Hybrid Steckerbausatz SC APC OS2 für Kabel	VPE 100 inkl. Werkzeug	1509QAE0010C-E	⑦ OpDAT FAST™ Hybrid Steckerbausatz SC UPC OS2 für Kabel	VPE 10	1509QKEO0010-E
	VPE 10	1509QKEA0010-E		VPE 20 inkl. Werkzeug	1509QKEO002C-E
	VPE 20 inkl. Werkzeug	1509QKEA002C-E		VPE 100 inkl. Werkzeug	1509QKEO010C-E
⑦ OpDAT FAST™ Hybrid Steckerbausatz SC UPC OS2 für Adern	VPE 100 inkl. Werkzeug	1509QKEA010C-E	⑦ OpDAT FAST™ Hybrid Steckerbausatz SC UPC OS2 für Kabel	VPE 10	1509QKEO0010-E
	VPE 10	1509QKEO0010-E		VPE 20 inkl. Werkzeug	1509QKEO002C-E
	VPE 20 inkl. Werkzeug	1509QKEO002C-E		VPE 100 inkl. Werkzeug	1509QKEO010C-E
⑦ OpDAT FAST™ Hybrid Steckerbausatz SC UPC OS2 für Kabel	VPE 100 inkl. Werkzeug	1509QKEO010C-E	⑦ OpDAT FAST™ Hybrid Steckerbausatz SC UPC OS2 für Kabel	VPE 10	1509QKEO0010-E
	VPE 10	1509QKEO0010-E		VPE 20 inkl. Werkzeug	1509QKEO002C-E
	VPE 20 inkl. Werkzeug	1509QKEO002C-E		VPE 100 inkl. Werkzeug	1509QKEO010C-E

Anwendungsbeispiele – Set mit Montagewinkel

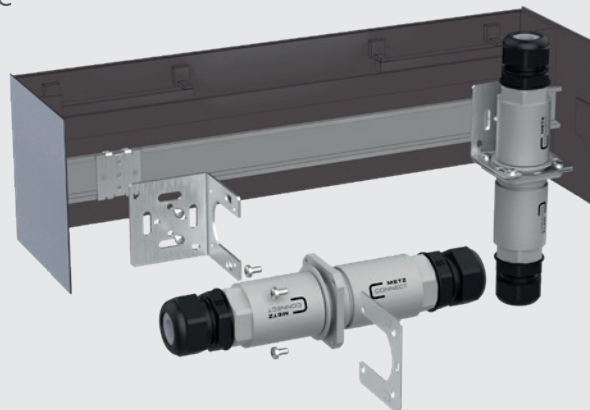
Schnellmontage



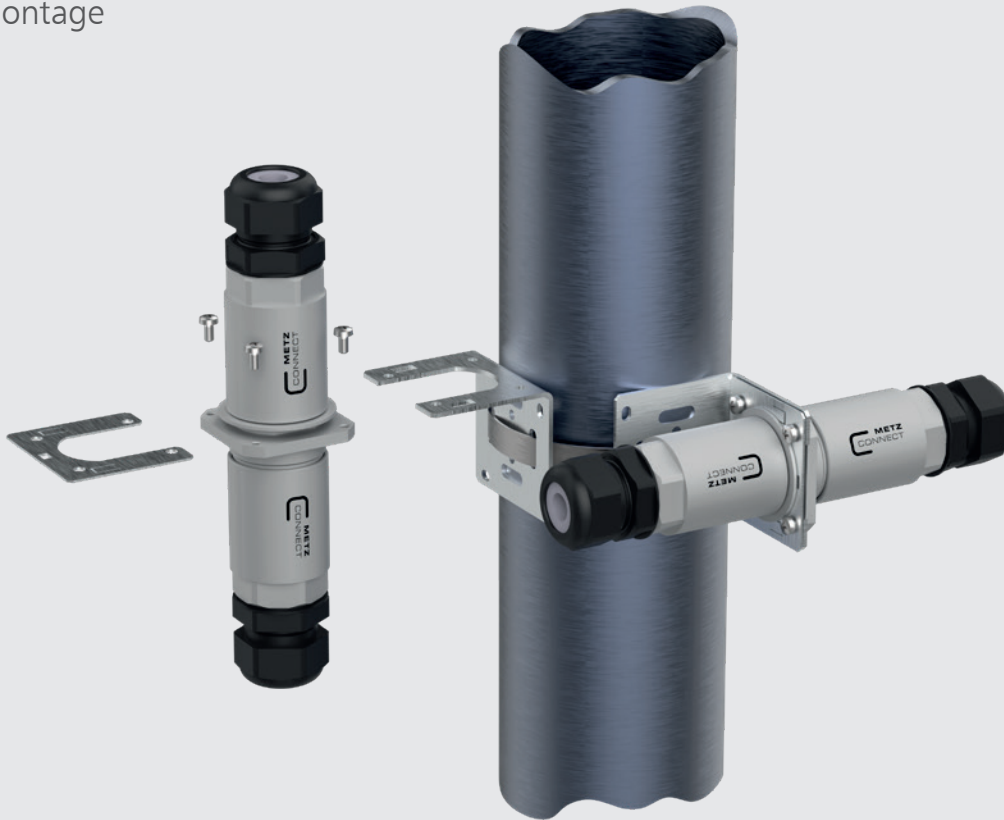
Wandmontage



Tragschienenmontage



Mastmontage



Anwendungsbeispiel – für die Wand- und Gehäusedurchführung

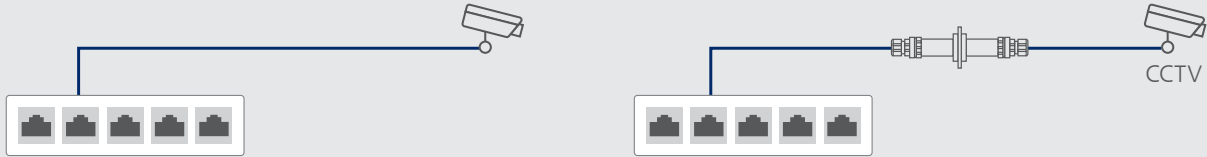
Wandmontage



Anwendungsbeispiele

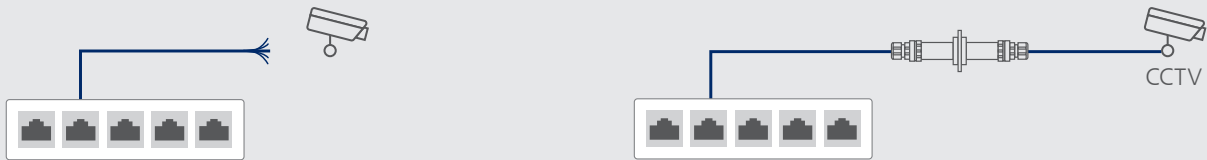
Umzug der aktiven Komponenten

z. B. Überwachungskamera oder Wireless Access Point



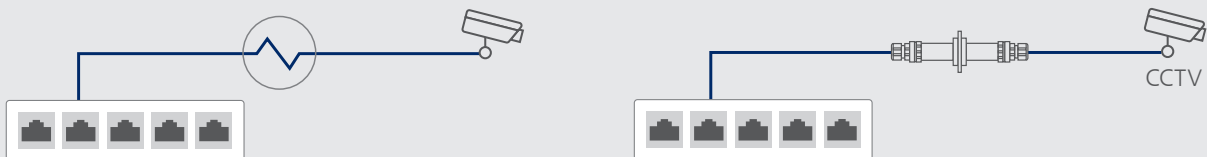
Verlängerung

z. B. zu kurzes Kabel



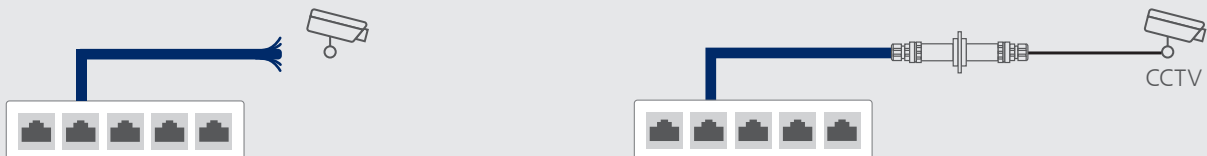
Reparatur

z. B. defektes Kabel



Reduzierung des Kabeldurchmessers

z. B. zu starres, fest verlegtes Kabel



Hinweise zum Schutz von Patchkabeln

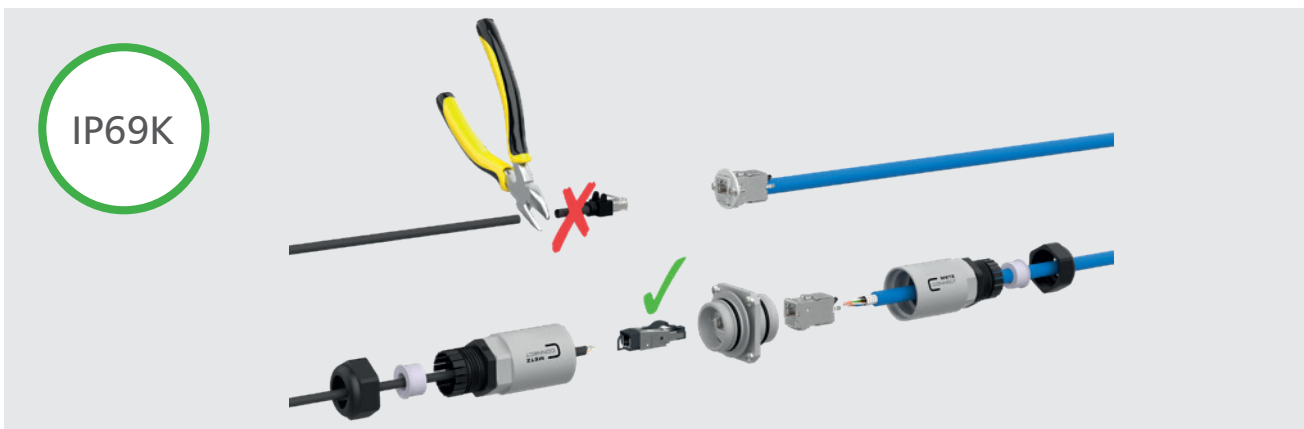
Mithilfe des MCO IP69k Schutzgehäuses für Außenanwendungen lassen sich neben zahlreichen Schnittstellen auch Patchkabel-Verbindungen schützen. Da RJ45-Stecker aufgrund

ihrer Abmessungen nicht durch die im Lieferumfang enthaltenen Dichtungen durchgeführt werden können, muss Abhilfe geschaffen werden.

Zur Gewährleistung des IP69k-Schutzes wird empfohlen, eine Seite des Patchkabels abzutrennen.

Um den IP69k-Schutz beibehalten zu können, sollte idealerweise eine Steckerseite des Patchkabels abgetrennt und durch einen feldkonfektionierbaren Stecker, wie bspw. unseren

C6_A RJ45 field plug pro (130E405032-E) ersetzt werden, um anschließend die Installation nach Montageanleitung durchführen zu können.



Durch die Verwendung der geteilten Dichtung reduziert sich die Schutzart auf von IP69k auf IP66.

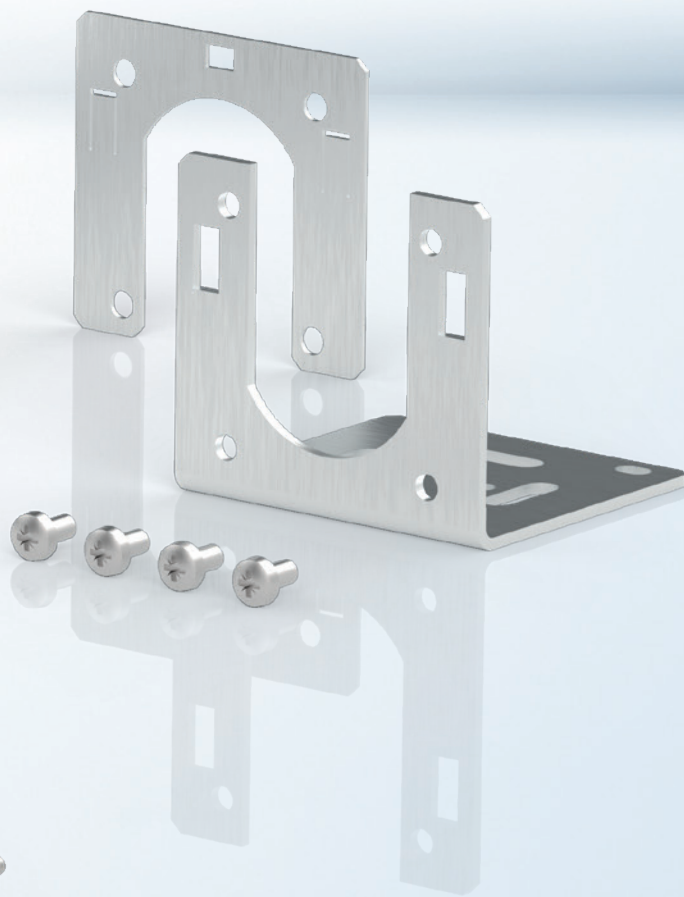
Alternativ bieten wir Ihnen eine geteilte Dichtung für Patchkabel (895154-I) an, die entsprechend geweitet werden kann, um den RJ45-Stecker durchführen zu können. Demzufolge können Patchkabel-Verbindungen geschützt werden, ohne zuvor den angeschlossenen RJ45-Stecker

abtrennen zu müssen. Es ist jedoch wichtig zu beachten, dass sich durch die Verwendung der geteilten Dichtung für Patchkabel (895154-I) die Schutzart von IP69k auf IP66 reduziert, weshalb wir diese alternative Möglichkeit nur eingeschränkt empfehlen.



Weiterhin sollte berücksichtigt werden, dass in Außenbereichen lediglich Kabel eingesetzt werden dürfen, welche sich für die Verlegung im Freien eignen, wie beispielsweise unser Patchkabel RJ45 6kV Flex500 Outdoor AWG 24 (13084F3000-E).







We realize ideas

METZ CONNECT GmbH

Im Tal 2
78176 Blumberg
Deutschland

Tel. +49 7702 533-0
Fax +49 7702 533-189

info@metz-connect.com
www.metz-connect.com

METZ CONNECT USA Inc.

200 Tornillo Way
Tinton Falls, NJ 07712
USA

Tel. +1 732 389 1300
Fax +1 732 389 9066

METZ CONNECT France SAS

28, Rue Schweighaeuser
67000 Straßburg
Frankreich

Tel. +33 3886 170 73
Fax +33 3886 194 73

METZ CONNECT AUSTRIA GmbH

c/o Deutsche Handelskammer
in Österreich

Schwarzenbergplatz 5, Top 3/1
1030 Wien
Österreich

Tel. +43 1 227 12 64
Fax +43 1 227 12 66

METZ CONNECT Zhongshan Ltd.

Ping Chang Road
Ping Pu Industrial Park
Sanxiang Town
Zhongshan City, 528463
Guangdong Province
China

Tel. +86 760 86365 055
Fax +86 760 86365 050

METZ CONNECT Asia Pacific Ltd.

Suite 1803, 18/F
Chinachem Hollywood Centre,
1 Hollywood Road, Central
Hongkong

Tel. +852 26 027 300
Fax +852 27 257 522

