

# Datenblatt

## OpDAT Kupplung SC-Simplex UPC OS2

Seite 1/5

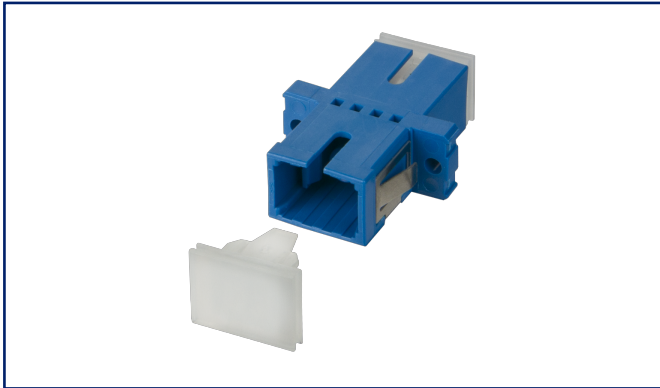
Art.-Nr.  
1509001B-I

EAN 4250184196280

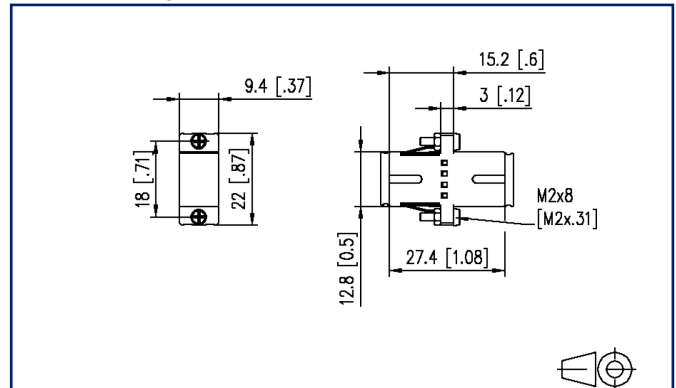
16.09.2025

Version: Z

### Abbildungen



### Maßzeichnung



Vergrößerte Zeichnungen am Dokumentende

### Produktbeschreibung

- SC-Simplex-Kupplung aus Kunststoff, mit Metall-Clip
- geschlitzte Führungshülse aus Keramik für Singlemode- und Multimode-Anwendungen
- mit transparenten Staubschutzkappen für bessere Sichtbarkeit beim Rotlicht-Test
- hohe Materialstabilität, Oberflächenqualität und Lebensdauer
- Lebensdauer min. 1000 Steckzyklen bei Führungshülse aus Keramik
- Schrauben und Muttern im Lieferumfang enthalten
  
- Varianten: blau (SM), grün (SM APC), violett (OM4), aqua (OM3), beige (OM2), jeweils einzeln verpackt oder zu 50 Stück



# Datenblatt

## OpDAT Kupplung SC-Simplex UPC OS2

Seite 2/5

Art.-Nr.  
1509001B-I

EAN 4250184196280

16.09.2025

Version: Z

### Technische Daten

#### Allgemeine Daten

Einsatzgebiete	Strukturierte Gebäudeverkabelung Fiber to the Desk Rechenzentrum
Mechanische Bewertung nach MICE	M1
Ingress Bewertung nach MICE	I1
Climatic Bewertung nach MICE	C1
Elektromagnetische Bewertung nach MICE	E3
Bauart	Kupplung
Farbe	blau
Abmessungen	
Abmessung (L x B x H)	27,4 mm x 22 mm x 9,4 mm
Abmessung (L x B x H)	1,079 in. x 0,866 in. x 0,37 in.
Faser-Modentyp	Singlemode
Schliffart	UPC (Ultra Physical Contact)

#### Anschlüsse/Schnittstellen

Steckgesicht	SC
--------------	----

#### Mechanische Eigenschaften

Einbauausschnitt	SC, LC-D, E2000
Steckverbindungsart	simplex
Lebensdauer - Steckzyklen	min. 1000

#### Werkstoffe und Werkstoffeigenschaften

Werkstoff - Gehäuse	Kunststoff
Werkstoff - Führungshülse	Keramik, geschlitzt
Halogenfreiheit	ja
RoHS	konform

# Datenblatt

## OpDAT Kupplung SC-Simplex UPC OS2

Seite 3/5

Art.-Nr.  
1509001B-I

EAN 4250184196280

16.09.2025

Version: Z

### Technische Daten

#### Umgebungsbedingungen

Temperatur (min. - max.)

Temperatur - Lager °C -40 °C - 80 °C

Temperatur - Lager °F -40 °F - 176 °F

Temperatur - Betrieb °C -40 °C - 80 °C

Temperatur - Betrieb °F -40 °F - 176 °F

#### Normen/Bestimmungen

Steckgesichter von Lichtwellenleiter-Steckverbindern SC - IEC 61754-4

#### Klassifikationen

ETIM 7.0 EC000752

ETIM 8.0 EC000752

ETIM 9.0 EC000752

ETIM 10.0 EC000752

#### Verpackungsinformationen

Verpackungsart 1 Stück / Polybeutel

#### Verwendungshinweis

Bei diesem Produkt handelt es sich um ein Standardprodukt von METZ CONNECT. Der konkrete Einsatzzweck der Ware beim Kunden oder eventuellen Kunden des Kunden ist METZ CONNECT unbekannt. Der Kunde gewährleistet, dass er den Einsatz der Ware und eventueller Produktmodifizierungen, Produktänderungen oder Produktweiterentwicklungen im Hinblick auf den konkreten Verwendungszweck nach dem Stand der Technik oder in sonstiger Weise vollständig und ausreichend erprobt hat. Auf Nachfrage von METZ CONNECT wird der Kunde aussagekräftige Nachweise (beispielsweise Versuchs- und Laborprotokolle, Zertifizierungen etc.) vorlegen und zur Verfügung stellen.



## Datenblatt OpDAT Kupplung SC-Simplex UPC OS2

Seite 4/5

Art.-Nr.  
1509001B-I

EAN 4250184196280

16.09.2025

Version: Z

### Zubehör von

Art.-Nr.	Bezeichnung
14040000-E	MCO IP69k Schutzgehäuse für Außenanwendungen, Set zur freien Verlegung
14040010-E	MCO IP69k Schutzgehäuse für Außenanwendungen, Set mit Montagewinkel
14040100-E	MCO IP69k Schutzgehäuse für Außenanwendungen, Set Wand-/ Gehäusedurchführung
15024A7700-E	OpDAT REGpro Frontplatte für 6xLC-D/SC-S/E2000
1502607300-E	OpDAT slide Patchfeld für 24xLC-D/SC-S/E2000



Datenblatt  
**OpDAT Kupplung SC-Simplex UPC OS2**

Seite 5/5

Art.-Nr.  
1509001B-I

EAN 4250184196280

16.09.2025

Version: Z

**Abbildungen**

Maßzeichnung

