

Datenblatt

Aufputzrahmen 85 x 85 x 43 mm - 1fach, verkehrsweiß

Seite 1/4

Art.-Nr.
130829-4327-I

EAN 4251394640273

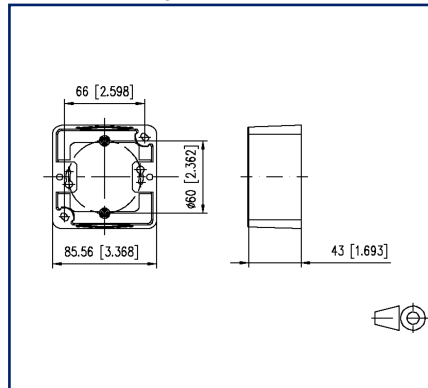
06.06.2025

Version: E

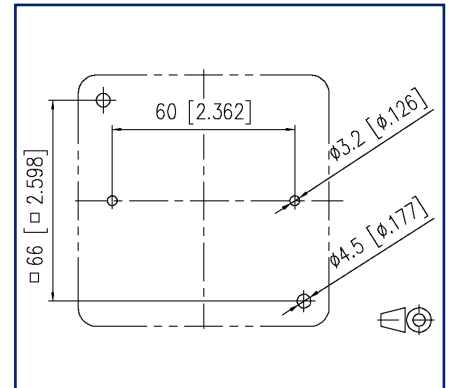
Abbildungen



Maßzeichnung



Lochbild



Vergrößerte Zeichnungen am Dokumentende

Produktbeschreibung

- zur Erweiterung von UP-Anschlussdosen zu AP-Anschlussdosen
- Abmessungen (L x B x H): 85,0 x 85,0 x 43,0 mm
- zusätzliche Befestigungsmöglichkeit auf UP-Becher im Lochabstand von 60,0 mm
- Oberfläche glänzend
- Farben verkehrsweiß (RAL 9016), reinweiß (RAL 9010) oder perlweiß (RAL 1013)
- Varianten: verkehrsweiß, reinweiß, perlweiß



Datenblatt

Seite 2/4

Aufputzrahmen 85 x 85 x 43 mm - 1fach, verkehrsweiß

Art.-Nr.
130829-4327-I

EAN 4251394640273

06.06.2025

Version: E

Technische Daten**Allgemeine Daten**

Mechanische Bewertung nach MICE	M1
Ingress Bewertung nach MICE	I1
Climatic Bewertung nach MICE	C1
Elektromagnetische Bewertung nach MICE	E1
Bauart	Rahmen
Montageart	UP zu AP
Farbe	verkehrsweiß RAL 9016
Abmessungen	
Abmessung (L x B x H)	43 mm x 85,6 mm x 85,6 mm
Abmessung (L x B x H)	1,693 in. x 3,37 in. x 3,37 in.

Werkstoffe und Werkstoffeigenschaften

Werkstoff	ABS
Halogenfreiheit	ja
RoHS	konform

Klassifikationen

ETIM 7.0	EC000080
ETIM 8.0	EC000080
ETIM 9.0	EC000080

Verwendungshinweis

Bei diesem Produkt handelt es sich um ein Standardprodukt von METZ CONNECT. Der konkrete Einsatzzweck der Ware beim Kunden oder eventuellen Kunden des Kunden ist METZ CONNECT unbekannt. Der Kunde gewährleistet, dass er den Einsatz der Ware und eventueller Produktmodifizierungen, Produktänderungen oder Produktweiterentwicklungen im Hinblick auf den konkreten Verwendungszweck nach dem Stand der Technik oder in sonstiger Weise vollständig und ausreichend erprobt hat. Auf Nachfrage von METZ CONNECT wird der Kunde aussagekräftige Nachweise (beispielsweise Versuchs- und Laborprotokolle, Zertifizierungen etc.) vorlegen und zur Verfügung stellen.



Datenblatt

Aufputzrahmen 85 x 85 x 43 mm - 1fach, verkehrsweiß

Seite 3/4

Art.-Nr.
130829-4327-I

EAN 4251394640273

06.06.2025

Version: E

Zubehör von

Art.-Nr.	Bezeichnung
1307371200-I	E-DAT C6 1 Port UP0
1307381200-I	E-DAT C6 2 Port UP0
1307441200-I	E-DAT design 2 Port UP0 Cat.6
1309111200-E	E-DAT modul 1 Port UP0 Cat.6 _A
1309121200-E	E-DAT modul 2 Port UP0 Cat.6 _A
1309131200-E	E-DAT modul 3 Port UP0 Cat.6 _A
1309141200-E	Modul Anschlussdose UP0 3 Port unbestückt
1309151200-E	Modul Anschlussdose UP0 2 Port unbestückt
130B11D11200-E	C6 _A modul 1 Port 180°M UP0
130B11D21200-E	C6 _A modul 2 Port 180°M UP0
130B11D31200-E	C6 _A modul 3 Port 180°M UP0
130B12D11200-E	C6 _A modul 1 Port 270°M UP0
130B12D21200-E	C6 _A modul 2 Port 270°M UP0
130B12D31200-E	C6 _A modul 3 Port 270°M UP0
130B20D11200KE	Keystone Anschlussdose UP0 1 Port unbestückt
130B20D21200KE	Keystone Anschlussdose UP0 2 Port unbestückt
130B20D31200KE	Keystone Anschlussdose UP0 3 Port unbestückt
130C371200-I	E-DAT C6 _A 1 Port UP0
130C381200-I	E-DAT C6 _A 2 Port UP0

Datenblatt

Seite 4/4

Aufputzrahmen 85 x 85 x 43 mm - 1fach, verkehrsweiß

Art.-Nr.
130829-4327-I

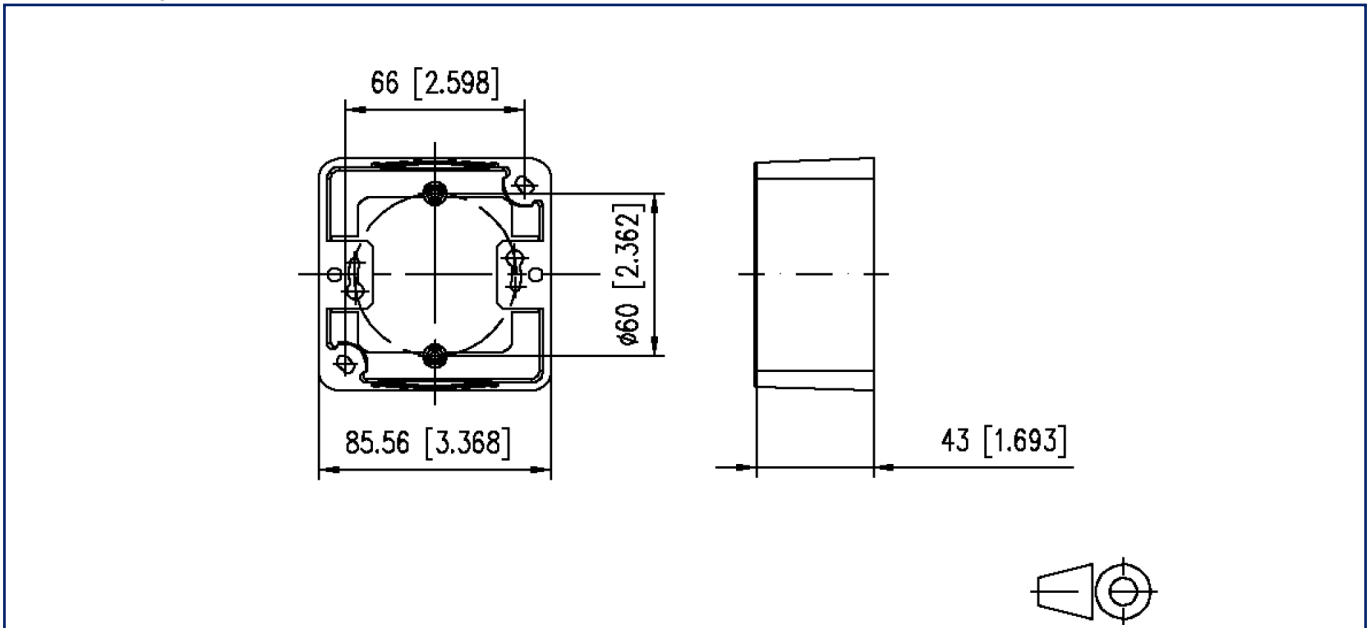
EAN 4251394640273

06.06.2025

Version: E

Abbildungen

Maßzeichnung



Lochbild

