

Datenblatt

OpDAT 4 UP 2xLC-D OM4

Seite 1/4

Art.-Nr.
1501107502-E

EAN 4251394609256

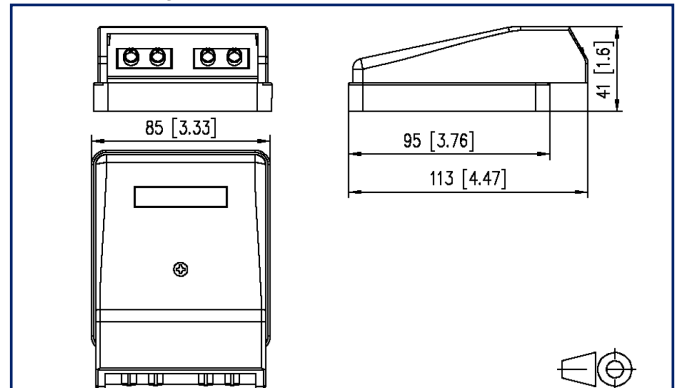
19.05.2025

Version: O

Abbildungen



Maßzeichnung



Vergrößerte Zeichnungen am Dokumentende

Produktbeschreibung

- Glasfaser-Anschlusseinheit zur Unterputzmontage mit LWL Kupplungen
- Bestückt mit 2 LC-D OM4 Kupplungen
- Einhaltung eines Biegeradius von ca. 30 mm durch integriertes Kabelreservoir
- Steckrichtung 10° nach unten geneigt
- Zugentlastung mit Kabelbinder möglich
- mit Sichtfenster für beiliegende Beschriftungseinlage
- geeignet für vorkonfektionierte Kabel bzw. Stecker-Vor-Ort-Konfektionierung
- Geeignet für Mini-Breakout Kabel
- Farbe der Abdeckteile reinweiß RAL 9010
- Varianten: 2 LC-D, 2 SC-D, 4 ST



Datenblatt
OpDAT 4 UP 2xLC-D OM4

Seite 2/4

Art.-Nr.
1501107502-E
EAN 4251394609256
19.05.2025
Version: O

Technische Daten

Allgemeine Daten

Einsatzgebiete	Bürobereiche
Mechanische Bewertung nach MICE	M1
Ingress Bewertung nach MICE	I1
Climatic Bewertung nach MICE	C1
Elektromagnetische Bewertung nach MICE	E3
Bauart	Anschlussdose
Montageart	UP
Übertragungstechnik	LWL
Farbe	reinweiß - RAL 9010
Abmessungen	
Abmessung (L x B x H)	27 mm x 85 mm x 112 mm
Abmessung (L x B x H)	1,063 in. x 3,346 in. x 4,409 in.
Faser-Modentyp	Multimode
Faser-Klasse	OM4
Beschriftungsmöglichkeit	Sichtfenster mit Beschriftungseinlage

Anschlüsse/Schnittstellen

Anschluss technik Schnittstelle 1	LC-D
Anschluss technik Schnittstelle 2	LC-D
Portanzahl Schnittstelle 1	2
Portanzahl Schnittstelle 2	2
Portanzahl Schnittstelle 1 bestückt	2
Portanzahl Schnittstelle 2 bestückt	2
Portanzahl Schnittstelle 2 mit Staubschutz	2
Anzahl Blindabdeckungen	2
Steckrichtung Modul	10° nach unten geneigt

Mechanische Eigenschaften

Einbauausschnitt	SC, LC-D, E2000
Steckverbindungsart	duplex
Lebensdauer - Steckzyklen	min. 1000
Zugentlastung	Kabelbinder

Datenblatt

OpDAT 4 UP 2xLC-D OM4

Seite 3/4

Art.-Nr.
1501107502-E
EAN 4251394609256
19.05.2025
Version: O

Technische Daten

Werkstoffe und Werkstoffeigenschaften

Werkstoff - Gehäuse	Kunststoff
Werkstoff - Abdeckteil(e)	ABS
Werkstoff - Sichtfenster	ABS, glasklar
Werkstoff - Kupplung Gehäuse	Metall
Werkstoff - Führungshülse	Keramik, geschlitzt
RoHS	konform

Normen/Bestimmungen

Abdeckplatten für Installationsgeräte 1	DIN 49075-1:1989-10
Abdeckplatten für Installationsgeräte 2	DIN 49075-2:1989-10

Klassifikationen

ETIM 7.0	EC001409
ETIM 8.0	EC001409
ETIM 9.0	EC001409

Verpackungsinformationen

Verpackungsart	1 Stück / Karton
----------------	------------------

Verwendungshinweis

Bei diesem Produkt handelt es sich um ein Standardprodukt von METZ CONNECT. Der konkrete Einsatzzweck der Ware beim Kunden oder eventuellen Kunden des Kunden ist METZ CONNECT unbekannt. Der Kunde gewährleistet, dass er den Einsatz der Ware und eventueller Produktmodifizierungen, Produktänderungen oder Produktweiterentwicklungen im Hinblick auf den konkreten Verwendungszweck nach dem Stand der Technik oder in sonstiger Weise vollständig und ausreichend erprobt hat. Auf Nachfrage von METZ CONNECT wird der Kunde aussagekräftige Nachweise (beispielsweise Versuchs- und Laborprotokolle, Zertifizierungen etc.) vorlegen und zur Verfügung stellen.



Datenblatt
OpDAT 4 UP 2xLC-D OM4

Seite 4/4

Art.-Nr.
1501107502-E
EAN **4251394609256**
19.05.2025
Version: O

Abbildungen

Maßzeichnung

