

Datenblatt

E-DAT Industry IP67 V1 AP + RJ45 Feldbuchseneinsatz Cat.6 Class E_A, T568A

Seite 1/6

Art.-Nr.
1401110012KE

EAN 4250184119722

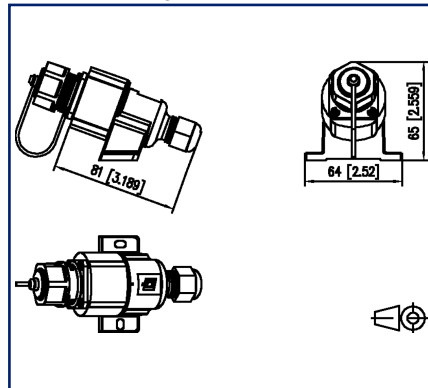
11.09.2025

Version: AF

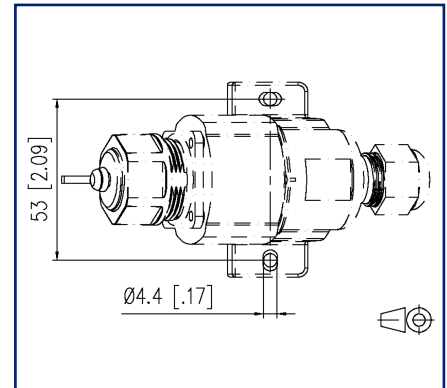
Abbildungen



Maßzeichnung



Lochbild



Vergrößerte Zeichnungen am Dokumentende

Produktbeschreibung

- RJ45 Anschlusseinheit in Flanschgehäuse mit Bajonettverschluss nach Norm ISO/IEC 24702 und IEC 61076-3-106 Var. 1
- Einhaltung der Klasse E_A nach ISO/IEC 11801, DIN EN 50173-1
- für 10 GBit Ethernet (IEEE 802.3an), Remote Powering (PoE, PoE plus, UPoE) und HDBaseT geeignet
- IP67 geschütztes Gehäuse
- AWG 26/7 - 22/7, AWG 26/1 - 22/1 möglich
- erhöhte Vibrations- und Schockfestigkeit durch 4 Federn an den Schirmblechen
- kein Spezialwerkzeug nötig
- anreihbare Aufputzmontage möglich
- Anschluss handelsüblicher RJ45-Stecker möglich (kein IP-Schutz)
- einfache, zeitsparende Montage
- Varianten: Beschaltung nach T568A oder T568B



Datenblatt

Seite 2/6

**E-DAT Industry IP67 V1 AP + RJ45 Feldbuchseneinsatz Cat.6
Class E_A, T568A**

Art.-Nr.
1401110012KE

EAN 4250184119722

11.09.2025

Version: AF

Technische Daten

Allgemeine Daten

Einsatzgebiete	Bürobereiche Rauhe Umgebung
Mechanische Bewertung nach MICE	M1
Ingress Bewertung nach MICE	I1
Climatic Bewertung nach MICE	C1
Elektromagnetische Bewertung nach MICE	E2
Bauart	Anschlussdose
Montageart	AP
Schirmung	geschirmt
Übertragungstechnik	Kupfer
Beschaltung	T568A
Farbe	schwarz
Farbe Schutzgehäuse	schwarz
Abmessungen	
Abmessung (L x B x H)	81 mm x 64 mm x 65 mm
Abmessung (L x B x H)	3,189 in. x 2,52 in. x 2,559 in.

Übertragungstechnische Eigenschaften

Kategorie (ISO)	6
Klasse (ISO/IEC)	E _A
Kategorie (TIA)	6
Remote Powering	ja
PoE	IEEE 802.3af
PoE plus	IEEE 802.3at
UPoE	ja
HDBaseT	ja
Übertragungsgeschwindigkeit bis 10 GBit	IEEE 802.3an

Datenblatt

Seite 3/6

**E-DAT Industry IP67 V1 AP + RJ45 Feldbuchseneinsatz Cat.6
Class E_A, T568A**

Art.-Nr.
1401110012KE

EAN 4250184119722

11.09.2025

Version: AF

Technische Daten

Anschlüsse/Schnittstellen

Anschluss technik Schnittstelle 1	IDC-Anschluss
Anschluss technik Schnittstelle 2	RJ45-Buchse
Portanzahl Schnittstelle 2	1
Portanzahl Schnittstelle 2 bestückt	1
Anzahl Positionen/Kontakte Schnittstelle 1	8
Anzahl Positionen/Kontakte Schnittstelle 2	8P/8C
Schutzgehäuse Schnittstelle 1	V1
Schutzgehäuse Schnittstelle 2	V1
Anschlusswerte, eindrätzig (min. - max.)	
Leiterquerschnitt, eindrätzig (Kupfer blank)	AWG 26/1 - AWG 22/1
Leiterquerschnitt, eindrätzig (Kupfer blank)	0,128 mm ² - 0,324 mm ²
Leiterdurchmesser, eindrätzig (Kupfer blank)	0,409 mm - 0,643 mm
Leiterdurchmesser, eindrätzig (Kupfer blank)	0,016 in. - 0,025 in.
Anschlusswerte, mehrdrätzig (min. - max.)	
Leiterquerschnitt, mehrdrätzig (Kupfer blank)	AWG 26/7 - AWG 22/7
Leiterquerschnitt, mehrdrätzig (Kupfer blank)	0,141 mm ² - 0,355 mm ²
Leiterdurchmesser, mehrdrätzig (Kupfer blank)	0,483 mm - 0,762 mm
Leiterdurchmesser, mehrdrätzig (Kupfer blank)	0,019 in. - 0,03 in.
Kabel-zu/abgang	180°

Elektrische/ Optische Eigenschaften

Strombelastbarkeit	1 A
Kontaktwiderstand	max. 20 mOhm
Isolationswiderstand	min. 500 MOhm
Spannungsfestigkeit Leiter-Leiter (sekundär)	min. 1000 V DC

Mechanische Eigenschaften

Verriegelungsart (Schutzgehäuse)	Bajonett
Steck- und Ziehkraft	max. 30 N
Position/Aufnahme Rasthebel in Standard-Einbauposition	oben

Datenblatt

Seite 4/6

**E-DAT Industry IP67 V1 AP + RJ45 Feldbuchseinsatz Cat.6
Class E_A, T568A**

Art.-Nr.
1401110012KE

EAN 4250184119722

11.09.2025

Version: AF

Technische Daten

Werkstoffe und Werkstoffeigenschaften

Werkstoff - Gehäuse	GD-Zn
Werkstoff - Gehäuse Oberfläche	CuSnZn
Werkstoff - Schutzgehäuse	PA UL 94 V0
Werkstoff - Kontakt	Federstahl
Werkstoff - Kontakt Oberfläche	Ni + Au (Nickel-Gold)
Werkstoff - Schneidklemmkontakte	CuNi2Si
Werkstoff - Schneidklemmkontakte Oberfläche	Sn
Werkstoff - Schirm	Cu-Ni-Zn (Neusilber)
Werkstoff - Ladestück	PC UL94 V0
Werkstoff - Isolierkörper	PC UL94 V0
Werkstoff - Dichtung Schutzgehäuse	NBR (Nitril-Butadien-Kautschuk)
Werkstoff - Flachdichtung	NBR (Nitril-Butadien-Kautschuk)
Werkstoff - Flachmutter	PA UL 94 V0
Werkstoff - Schutzkappe	PA UL 94 V0
Werkstoff - Fangschnur	EPDM (Ethylen-Propylen-Dien)
Halogenfreiheit	ja
RoHS	konform

Umgebungsbedingungen

Temperatur (min. - max.)	
Temperatur - Lager °C	-40 °C - 70 °C
Temperatur - Lager °F	-40 °F - 158 °F
Temperatur - Betrieb °C	-40 °C - 70 °C
Temperatur - Betrieb °F	-40 °F - 158 °F
Eindringen von Teilchen	IP6X
Eindringen von Flüssigkeit/Untertauchen	IPX7
Rascher Temperaturwechsel	-40°C / -40°F - +70°C / 158°F / 25 cycles t=30 min
Feuchte Wärme	+25°C / +77°F / +65°C / +149°F / 93% RH // -10°C / -14°F / 21 cycles
Strömendes Mischgas	+25 °C / +77°F / 73% RH / 4 days, H2S / SO2
Schwingen	50 m/s ²
Schocken	250 m/s ²

Allgemeine Hinweise
Dieses Produkt ist zur Anwendung im industriellen Umfeld innerhalb von Gebäuden mit in diesem Datenblatt angegebener IPxy Schutzklasse nach DIN EN 60529 geeignet. Nicht für

Datenblatt

Seite 5/6

**E-DAT Industry IP67 V1 AP + RJ45 Feldbuchseneinsatz Cat.6
Class E_A, T568A**Art.-Nr.
1401110012KE

EAN 4250184119722

11.09.2025

Version: AF

Technische Daten**Zulassungen**

UL listed (file no.)



DUXR.E178484

Normen/Bestimmungen

Universelle Gebäudeverkabelung

Allgemeine Anforderungen

ANSI/TIA-568

Industriebereich

ISO/IEC 24702 | DIN EN 50173-3
ANSI/TIA-1005

UL-Norm für Kommunikationszubehör

UL 1863

Steckverbinder für elektronische Einrichtungen

Freie und feste Steckverbinder

DIN EN 60603-7-51:2011-01

Schutzarten durch Gehäuse

IEC 60529

Störfestigkeit

Störfestigkeit für Industriebereiche

DIN EN 61000-6-2:2006-03

Klimatische Prüfungen

IEC 60512-11

Klassifikationen

ETIM 7.0

EC002597

ETIM 8.0

EC002597

ETIM 9.0

EC002597

ETIM 10.0

EC002597

Verpackungsinformationen

Verpackungsart

1 Stück / Polybeutel

Verwendungshinweis

Bei diesem Produkt handelt es sich um ein Standardprodukt von METZ CONNECT. Der konkrete Einsatzzweck der Ware beim Kunden oder eventuellen Kunden des Kunden ist METZ CONNECT unbekannt. Der Kunde gewährleistet, dass er den Einsatz der Ware und eventueller Produktmodifizierungen, Produktänderungen oder Produktweiterentwicklungen im Hinblick auf den konkreten Verwendungszweck nach dem Stand der Technik oder in sonstiger Weise vollständig und ausreichend erprobt hat. Auf Nachfrage von METZ CONNECT wird der Kunde aussagekräftige Nachweise (beispielsweise Versuchs- und Laborprotokolle, Zertifizierungen etc.) vorlegen und zur Verfügung stellen.



Datenblatt

**E-DAT Industry IP67 V1 AP + RJ45 Feldbuchseneinsatz Cat.6
Class E_A, T568A**

Seite 6/6

Art.-Nr.
1401110012KE

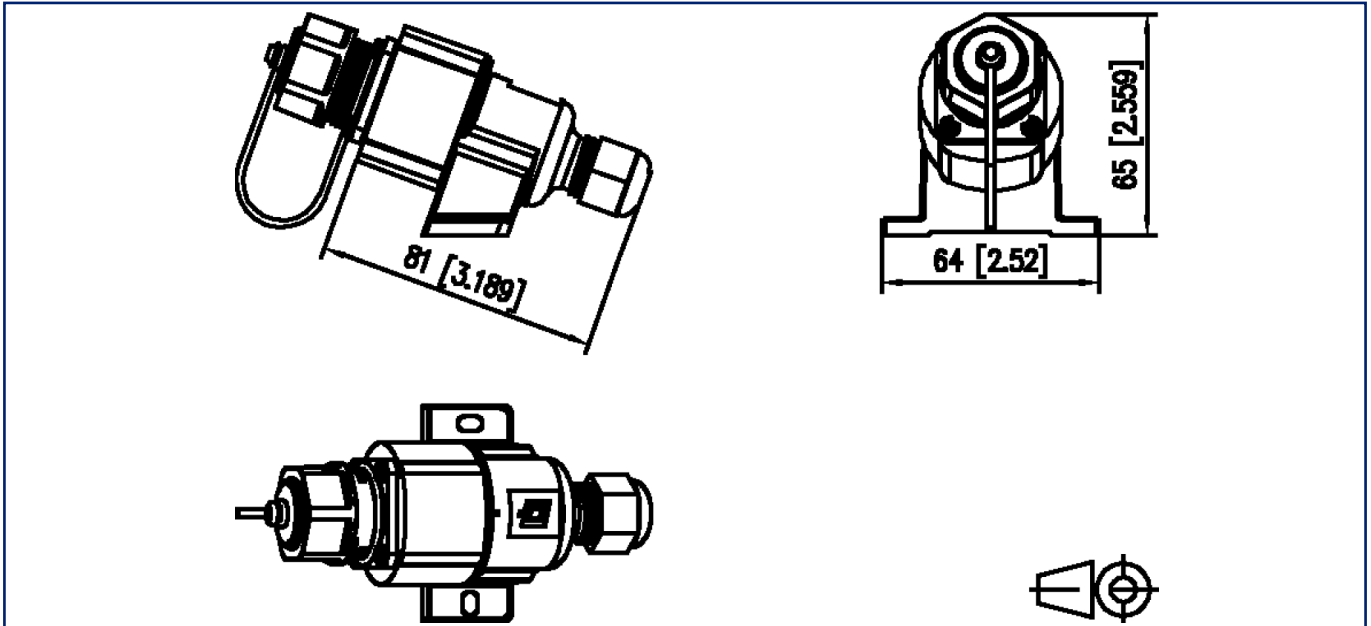
EAN 4250184119722

11.09.2025

Version: AF

Abbildungen

Maßzeichnung



Lochbild

