

# Datenblatt

## OpDAT Wandverteiler S 12xSC-D OM3 splice

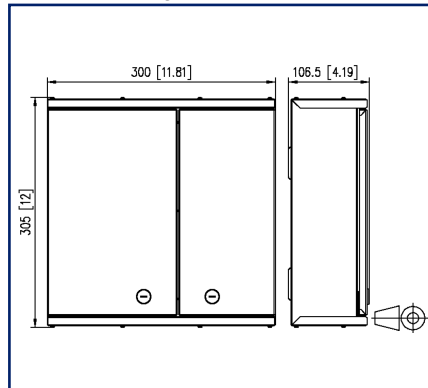
Seite 1/6

Art.-Nr.  
150325BA12-E  
EAN 4251122198007  
23.05.2025  
Version: J

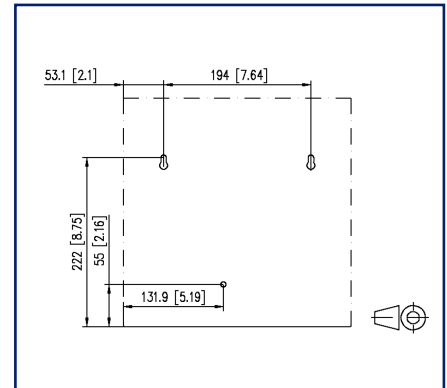
### Abbildungen



Maßzeichnung



Lochbild



Vergrößerte Zeichnungen am Dokumentende

### Produktbeschreibung

- universell einsetzbarer Verteiler zum Einsatz in der Etagenverkabelung oder als Hausverteiler im Technikraum
- bestückt mit SC-D-Kupplungen und Pigtails
- Pigtails in Standardspleißkassetten mit Crimpspleißhaltern eingelegt und abgesetzt
- nicht belegte Ausbrüche mit Blindstopfen verschlossen
- Aufputzgehäuse mit zwei abschließbaren Schwenktüren und zwei verschiedenen Schlössern für die Trennung zwischen Netz- und Gebäudeverkabelung
- einfache, platzsparende Wandmontage
- gute Zugriffsmöglichkeiten und eine sichere Führung der Pigtails
- vier Kabeleinführungen (Lieferumfang): 2x für M20/PG16, 2x für Patchkabel
- Varianten: Größe S: 305x300x107 mm oder Größe M: 405x400x107 mm



# Datenblatt

## OpDAT Wandverteiler S 12xSC-D OM3 splice

Seite 2/6

Art.-Nr.  
150325BA12-E  
EAN 4251122198007  
23.05.2025  
Version: J

### Technische Daten

#### Allgemeine Daten

Einsatzgebiete	Strukturierte Gebäudeverkabelung Bürobereiche Rechenzentrum
Mechanische Bewertung nach MICE	M1
Ingress Bewertung nach MICE	I1
Climatic Bewertung nach MICE	C1
Elektromagnetische Bewertung nach MICE	E3
Bauart	Wandverteiler
Montageart	AP
Übertragungstechnik	LWL
Portnummerierung	ja
Farbe	aqua
Abmessungen	
Abmessung (L x B x H)	106,5 mm x 300 mm x 305 mm
Abmessung (L x B x H)	4,193 in. x 11,811 in. x 12,008 in.
Anzahl Kabel/ Adern	24
Kabeltyp	Pigtail(s)
Faser-Klasse	OM3
Faser-Modentyp	Multimode
Schliffart	PC (Physical Contact)
Faseraufbau	50/125 µm
Beschriftungsmöglichkeit	fester Zahlendruck

#### Anschlüsse/Schnittstellen

Anschlussstechnik Schnittstelle 1	SC-D Kupplungen
Anschlussstechnik Schnittstelle 2	SC-D Kupplungen
Portanzahl Schnittstelle 1	24
Portanzahl Schnittstelle 2	24
Portanzahl Schnittstelle 1 bestückt	12
Portanzahl Schnittstelle 2 bestückt	12
Kabel-zu/abgang	von oben oder unten

**Datenblatt**  
**OpDAT Wandverteiler S 12xSC-D OM3 splice**

Seite 3/6

Art.-Nr.  
**150325BA12-E**  
**EAN 4251122198007**  
 23.05.2025  
 Version: J

**Technische Daten**

**Mechanische Eigenschaften**

Einbauausschnitt	SC-D, LC-Q, ST-D
Steckverbindungsart	duplex

**Werkstoffe und Werkstoffeigenschaften**

Werkstoff - Gehäuse	Stahlblech
Werkstoff - Gehäuse Oberfläche	pulverbeschichtet
Werkstoff - Frontplatte	Stahlblech
Werkstoff - Frontplatte Oberfläche	pulverbeschichtet
Werkstoff - Führungshülse	Keramik, geschlitzt
Werkstoff - Kupplung Gehäuse	Kunststoff
Halogenfreiheit	ja
RoHS	konform

**Normen/Bestimmungen**

Steckgesichter von LWL-Steckverbindern	IEC 61754-4
Lichtwellenleiter: Verbindungselemente und passive Bauteile - Grundlegende Prüf- und Messverfahren	
LWL-Verbindungselemente & passive Bauteile - Einfügedämpfung	IEC 61300-3-4
LWL-Verbindungselemente & passive Bauteile - Rückflussdämpfung	IEC 61300-3-6
LWL-Verbindungselemente & passive Bauteile - Sichtprüfung Steckerendfläche	IEC 61300-3-35
Standardfarben der Isolierung von Niederfrequenz-Kabeln & -Drähten	IEC 60304

**Klassifikationen**

ETIM 7.0	EC001130
ETIM 8.0	EC001130
ETIM 9.0	EC001130

**Verpackungsinformationen**

Verpackungsart	1 Stück / Karton
----------------	------------------

Datenblatt

Seite 4/6

**OpDAT Wandverteiler S 12xSC-D OM3 splice**Art.-Nr.  
**150325BA12-E**EAN **4251122198007**

23.05.2025

Version: J

**Technische Daten****Verwendungshinweis**

Bei diesem Produkt handelt es sich um ein Standardprodukt von METZ CONNECT. Der konkrete Einsatzzweck der Ware beim Kunden oder eventuellen Kunden des Kunden ist METZ CONNECT unbekannt. Der Kunde gewährleistet, dass er den Einsatz der Ware und eventueller Produktmodifizierungen, Produktänderungen oder Produktweiterentwicklungen im Hinblick auf den konkreten Verwendungszweck nach dem Stand der Technik oder in sonstiger Weise vollständig und ausreichend erprobt hat. Auf Nachfrage von METZ CONNECT wird der Kunde aussagekräftige Nachweise (beispielsweise Versuchs- und Laborprotokolle, Zertifizierungen etc.) vorlegen und zur Verfügung stellen.



Datenblatt

Seite 5/6

**OpDAT Wandverteiler S 12xSC-D OM3 splice**Art.-Nr.  
**150325BA12-E**EAN **4251122198007**

23.05.2025

Version: J

**Zubehör**

Art.-Nr.	Bezeichnung
15032Z001-E	Kabeleinführung für 2xM20 für OpDAT Wandverteiler S
15032Z003-E	Kabeleinführung für 1xM25 für OpDAT Wandverteiler S
15032Z004-E	Kabeleinführung für zwei VIK-Haltebleche für OpDAT Wandverteiler S
15032Z005-E	Kabeleinführung für Patchkabel für OpDAT Wandverteiler S
15032Z006-E	Kabeleinführung für Einzelkabel für OpDAT Wandverteiler S
15032Z089-E	OpDAT WV Drehriegel
150800119-E	One-Click™- Reiniger Mini SC/ST/FC/E2000
15081106-E	OpDAT Halteblech VIK
150811M20-E	Kabelverschraubung M20 (Klemmbereich 7,0 bis 12,0 mm)
150811M25-E	Kabelverschraubung M25 (Klemmbereich 10,0 bis 16,0 mm)
150811P1613-E	Reduzierung PG16 auf PG13,5
15090200-E	OpDAT Deckel für Spleißkassette
15090401-E	OpDAT Crimpspleißschutz (12 Stück)
15090401-I	OpDAT Crimpspleißschutz (150 Stück)



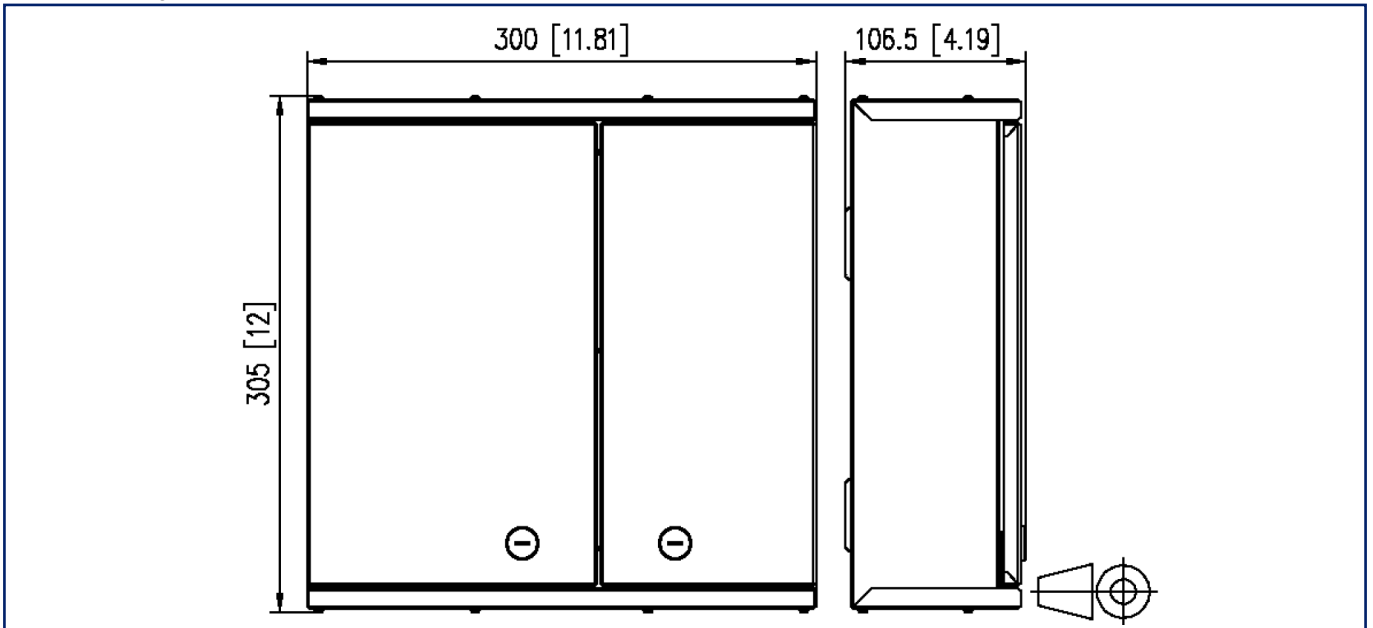
**Datenblatt**  
**OpDAT Wandverteiler S 12xSC-D OM3 splice**

Seite 6/6

Art.-Nr.  
**150325BA12-E**  
 EAN 4251122198007  
 23.05.2025  
 Version: J

**Abbildungen**

Maßzeichnung



Lochbild

