

Datenblatt

IT02304HMNU000 PROFINET

Seite 1/6

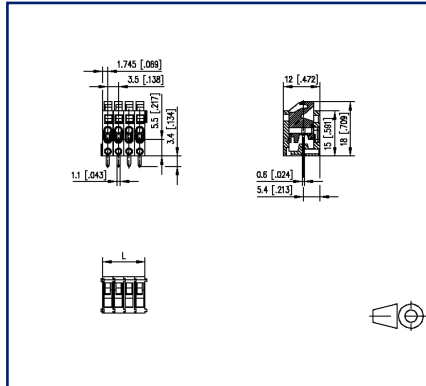
Art.-Nr.
AIT0230499-000

03.11.2025
Version: Q

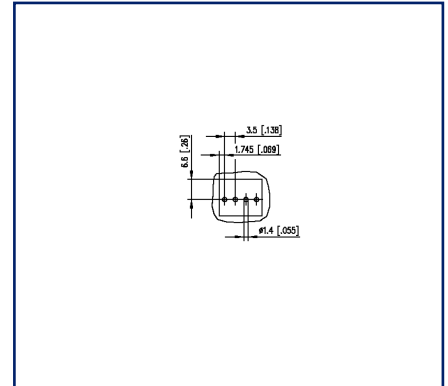
Abbildungen



Maßzeichnung exemplarisch



Lochbild exemplarisch



Vergrößerte Zeichnungen am Dokumentende

Produktbeschreibung

- ethernetfähige Schneidklemme, lötfähig
- für Fast Ethernet (100 MBit) nach IEEE 802.3u
- geeignet für Power over Ethernet (PoE, PoE plus)
- Rastermaß 3,50 mm, Anschlussrichtung 90°
- anreihbar
- Farbkodierung für Adernfarben nach PROFINET (weiß/blau/gelb/orange)





Datenblatt
IT02304HMNU000 PROFINET

Seite 2/6

Art.-Nr.
AIT0230499-000

03.11.2025
Version: Q

Technische Daten

Allgemeine Daten			
Lötstiftlänge	3,5 mm		
Polzahl	4		
Isolierstoffgruppe	CTI 600		
Kleinste Luft-/Kriechstr.	2,3 mm		
IP Schutzart	IP20		
Isolationsdurchmesser	1,8 mm		
Bemessungsstrom	2,5 A		
Überspannungskategorie	III	III	II
Verschmutzungsgrad	3	2	2
Bemessungsspannung	160 V	400 V	400 V
Bemessungsstoßspannung	4 kV	4 kV	4 kV
Anschlussdaten			
Anschlussvermögen (eindrätig)	0,2 mm ² - 0,34 mm ² / AWG 24 - AWG 22		
Anschlussvermögen (mehrdrätig)	0,2 mm ² - 0,34 mm ² / AWG 24 - AWG 22		
Zulassungen			
 V / A / AWG	150 / 2.5 / 24 - 22		
Appr. UL - File-No.	E121004		
	130 V / 5 A / T60		
Übertragungstechnische Eigenschaften			
Datenübertragung nach IEEE 802.3i/u/y	10/100 MBit/s bis 100 m		
Leistungsübertragung	PoE, IEEE 802.3af, 15,4 W PoE+, IEEE 802.3at, 30 W		
Material			
Isolierstoff	PA66		
Brennbarkeit	V0		
Kontaktwerkstoff	CuSn		
Kontaktoberfläche	Sn		
Glühdrahtprüfung GWFI	850 °C nach IEC 60695-2-12		

© 2025 METZ CONNECT - Technische Änderungen vorbehalten! Subject to modifications! Sous réserve de modifications techniques!

Datenblatt
IT02304HMNU000 PROFINET

Seite 3/6

Art.-Nr.
AIT0230499-000

03.11.2025

Version: Q

Technische Daten

Glühdrahtprüfung GWIT 775 °C nach IEC 60695-2-13

Klimatische Daten

Obere Grenztemperatur 105 °C

Untere Grenztemperatur -40 °C

Allgemein

Toleranz ISO 2768 -mH

Lötbarkeit Nach JEDEC JESD22-B102E 245°C/5s

Hinweis Leiterplattenkompensation Die Leiterplattenkompensation ist notwendig, um die angegebenen Datenübertragungsangaben zu erreichen

Verwendungshinweis

Bei diesem Produkt handelt es sich um ein Standardprodukt von METZ CONNECT. Der konkrete Einsatzzweck der Ware beim Kunden oder eventuellen Kunden des Kunden ist METZ CONNECT unbekannt. Der Kunde gewährleistet, dass er den Einsatz der Ware und eventueller Produktmodifizierungen, Produktänderungen oder Produktweiterentwicklungen im Hinblick auf den konkreten Verwendungszweck nach dem Stand der Technik oder in sonstiger Weise vollständig und ausreichend erprobt hat. Auf Nachfrage von METZ CONNECT wird der Kunde aussagekräftige Nachweise (beispielsweise Versuchs- und Laborprotokolle, Zertifizierungen etc.) vorlegen und zur Verfügung stellen.



**Datenblatt
IT02304HMNU000 PROFINET**

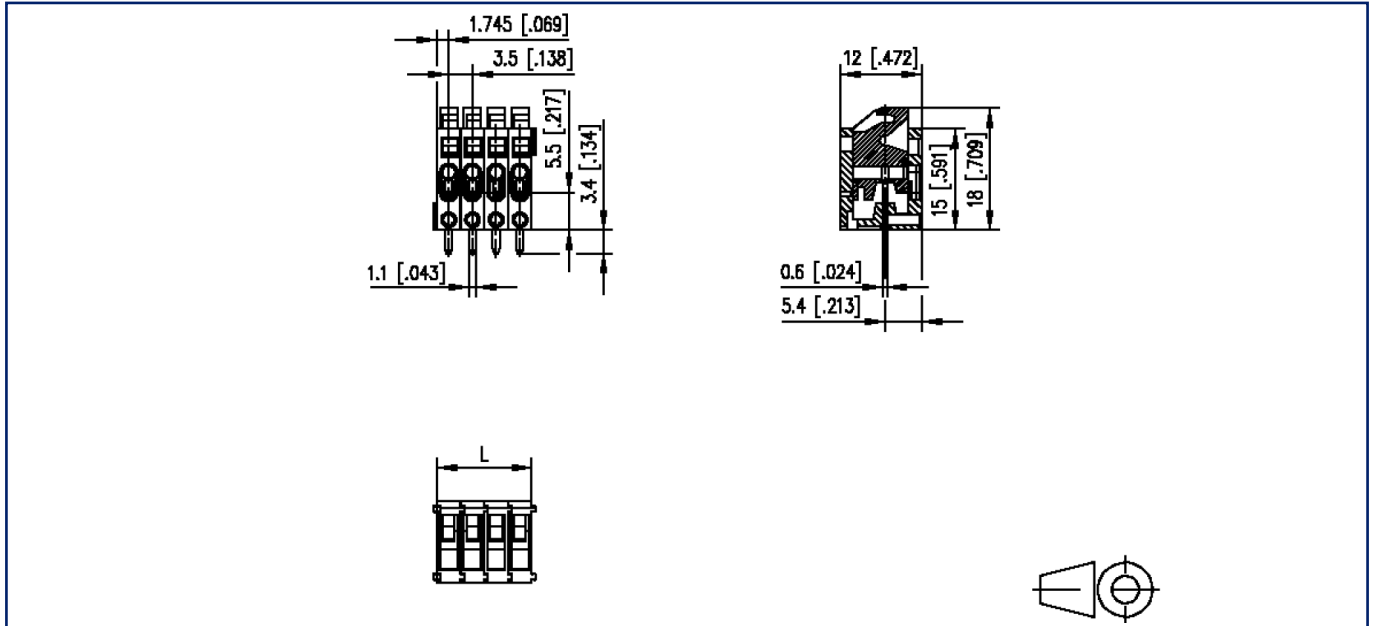
Seite 4/6

Art.-Nr.
AIT0230499-000

03.11.2025
Version: Q

Abbildungen

Maßzeichnung exemplarisch



$$L = (\text{Polzahl} - 1) \times \text{RM} + 3.5 \text{ mm } [0.138]$$



Datenblatt
IT02304HMNU00 PROFINET

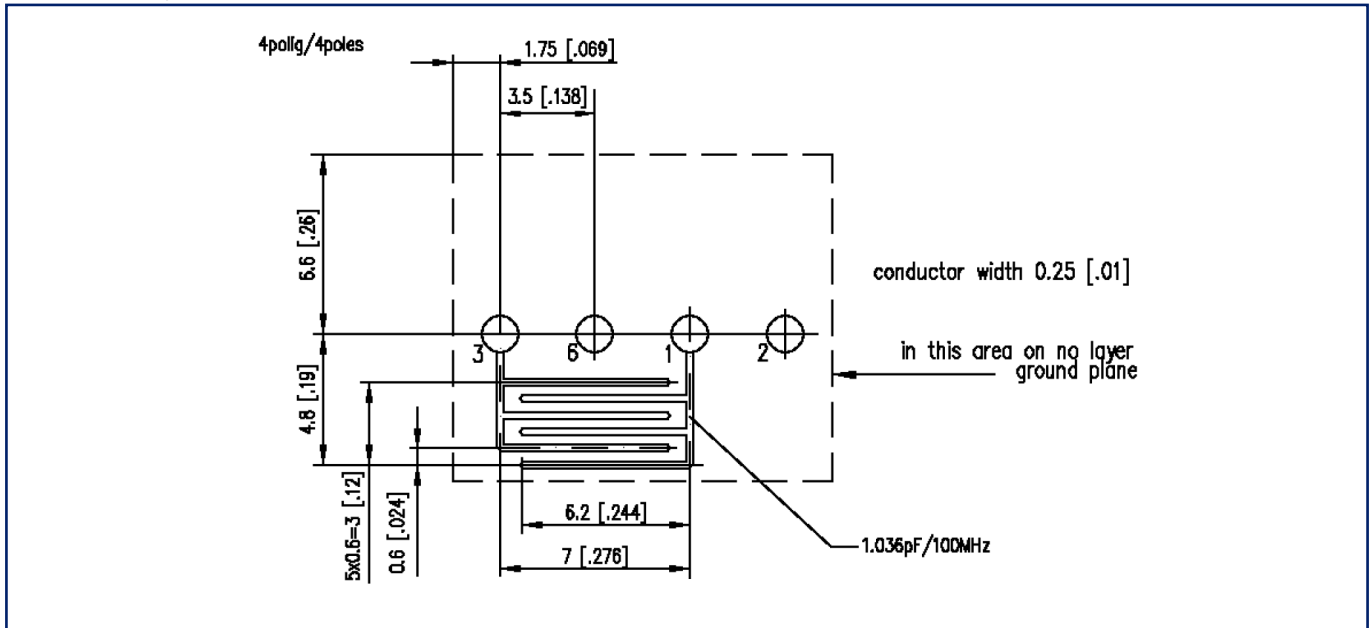
Seite 6/6

Art.-Nr.
AIT0230499-000

03.11.2025
Version: Q

Abbildungen

Leiterplattenlayout



Allgemeine Leiterplattenangaben

- Leiterplatte mit Lötstopplack
- Leiterplattendicke: 1.5 mm / 2-lagig
- Material: FR4
- Dielektrizitätszahl: relative Permittivität = 4.4
- Kupferdicke: 40 µm

