

# Datenblatt

IT02302HDNU AIT0230299-000

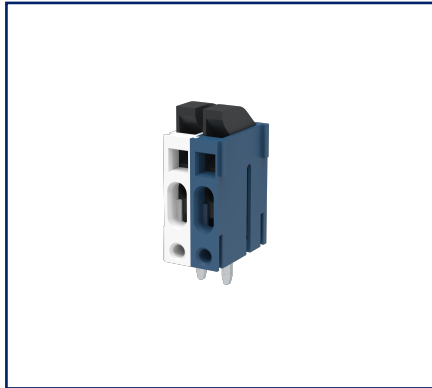
Seite 1/6

Art.-Nr.  
AIT0230299-000

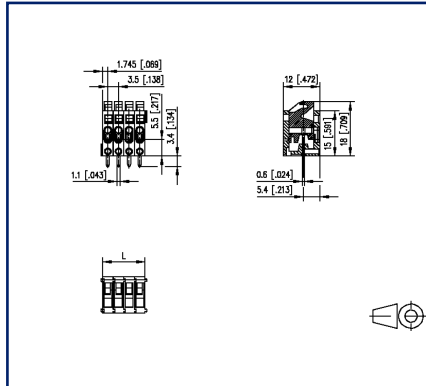
03.11.2025

Version: E

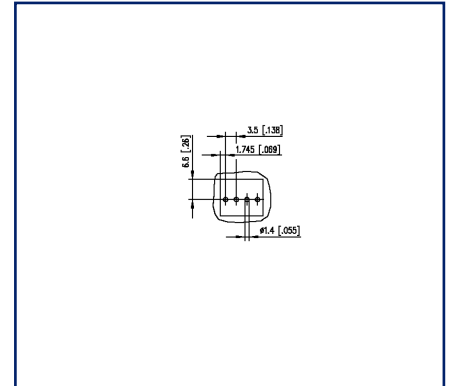
## Abbildungen



Maßzeichnung exemplarisch



Lochbild exemplarisch



Vergrößerte Zeichnungen am Dokumentende

## Produktbeschreibung

- ethernetfähige Schneidklemme, lötfähig
- Rastermaß 3,50 mm, Anschlussrichtung 90°
- anreihbar
- Farbkodierung für Adernfarben nach SPE (weiß/blau)



## Technische Daten



### Allgemeine Daten

Lötstiftlänge	3,5 mm		
Polzahl	2		
Isolierstoffgruppe	CTI 600		
Kleinste Luft-/Kriechstr.	2,3 mm		
IP Schutzart	IP20		
Isolationsdurchmesser	1,8 mm		
Bemessungsstrom	2,5 A		
Überspannungskategorie	III	III	II
Verschmutzungsgrad	3	2	2
Bemessungsspannung	160 V	400 V	400 V
Bemessungsstoßspannung	4 kV	4 kV	4 kV

### Anschlussdaten

Anschlussvermögen (eindrätig)	0,2 mm <sup>2</sup> - 0,34 mm <sup>2</sup> / AWG 24 - AWG 22		
Anschlussvermögen (mehrdrätig)	0,2 mm <sup>2</sup> - 0,34 mm <sup>2</sup> / AWG 24 - AWG 22		

### Zulassungen

 V / A / AWG	150 / 2.5 / 24 - 22		
Appr. UL - File-No.	E121004		
	130 V / 5 A / T60		

### Übertragungstechnische Eigenschaften

Datenübertragung nach IEEE 802.3cg	10 Mbit/s bis 1.000 m STP		
Datenübertragung nach IEEE 802.3bp	1Gbit/s bis 15 m UTP 1Gbit/s bis 40 m STP		
Leistungsübertragung	PoDL, IEEE 802.3bu 60 W		

### Material

Isolierstoff	PA66		
Brennbarkeit	V0		
Kontaktwerkstoff	CuSn		
Kontaktoberfläche	Sn		

**Datenblatt**  
**IT02302HDNU AIT0230299-000**

Seite 3/6

Art.-Nr.  
AIT0230299-000

03.11.2025

Version: E

**Technische Daten**

Glühdrahtprüfung GWFI	850 °C nach IEC 60695-2-12
Glühdrahtprüfung GWIT	775 °C nach IEC 60695-2-13

**Klimatische Daten**

Obere Grenztemperatur	105 °C
Untere Grenztemperatur	-40 °C

**Allgemein**

Toleranz	ISO 2768 -mH
Lötbarkeit	Nach JEDEC JESD22-B102E 245°C/5s
Hinweis Leiterplattenkompensation	Die Leiterplattenkompensation ist notwendig, um die angegebenen Datenübertragungsangaben zu erreichen

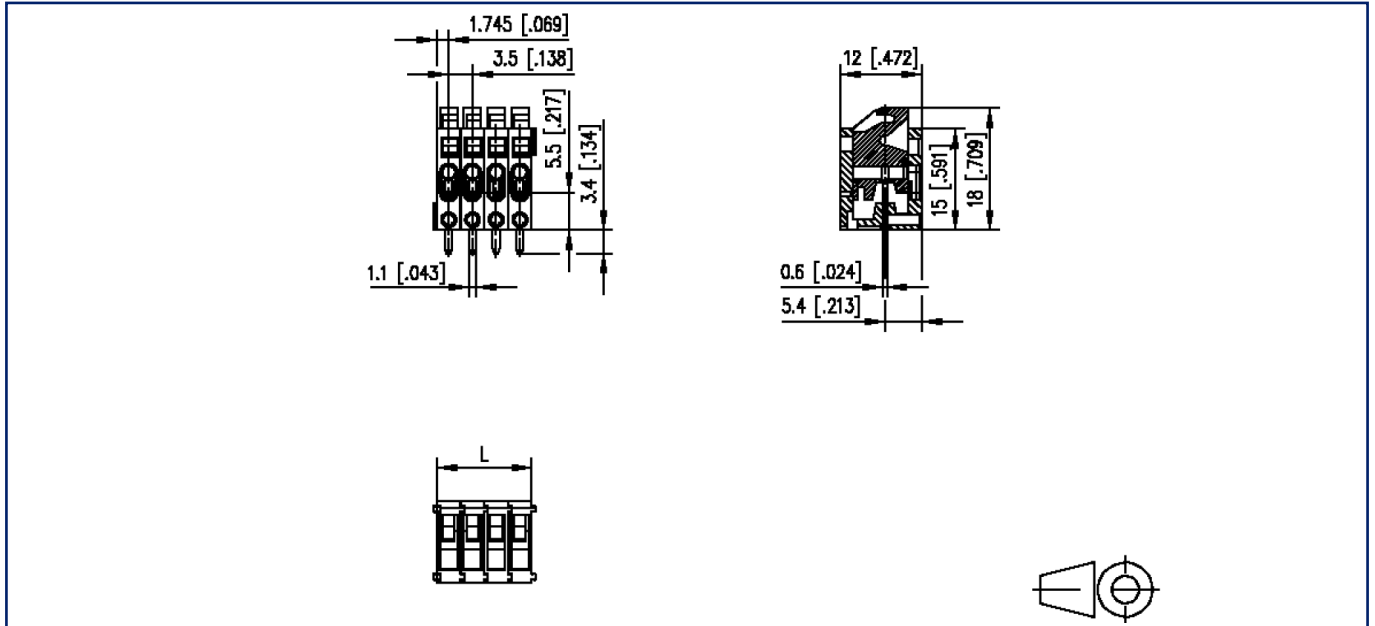
**Verwendungshinweis**

Bei diesem Produkt handelt es sich um ein Standardprodukt von METZ CONNECT. Der konkrete Einsatzzweck der Ware beim Kunden oder eventuellen Kunden des Kunden ist METZ CONNECT unbekannt. Der Kunde gewährleistet, dass er den Einsatz der Ware und eventueller Produktmodifizierungen, Produktänderungen oder Produktweiterentwicklungen im Hinblick auf den konkreten Verwendungszweck nach dem Stand der Technik oder in sonstiger Weise vollständig und ausreichend erprobt hat. Auf Nachfrage von METZ CONNECT wird der Kunde aussagekräftige Nachweise (beispielsweise Versuchs- und Laborprotokolle, Zertifizierungen etc.) vorlegen und zur Verfügung stellen.



## Abbildungen

Maßzeichnung exemplarisch



$$L = (\text{Polzahl} - 1) \times \text{RM} + 3.5 \text{ mm [0.138]}$$

Datenblatt  
IT02302HDNU AIT0230299-000

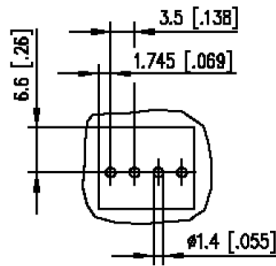
Seite 5/6

Art.-Nr.  
AIT0230299-000

03.11.2025  
Version: E

## Abbildungen

Lochbild exemplarisch

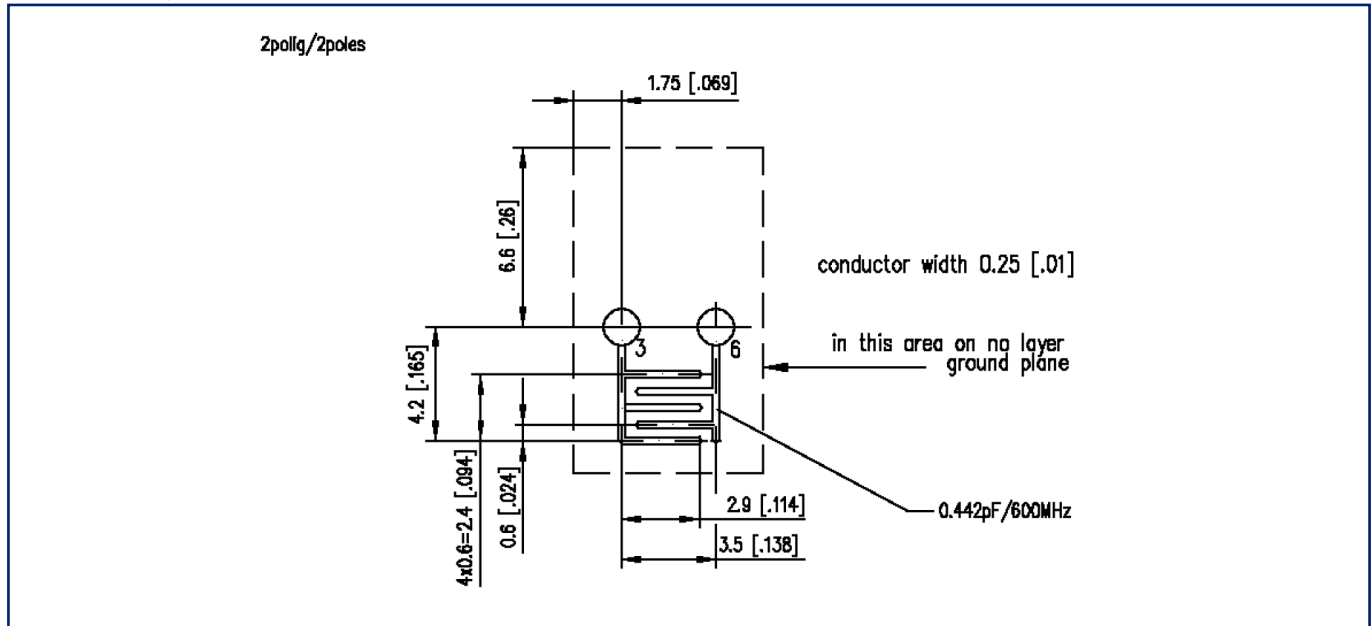


© 2025 METZ CONNECT - Technische Änderungen vorbehalten! Subject to modifications! Sous réserve de modifications techniques!



## Abbildungen

### Leiterplattenlayout



#### Allgemeine Leiterplattenangaben

- Leiterplatte mit Lötstopplack
- Leiterplattendicke: 1.5 mm / 2-lagig
- Material: FR4
- Dielektrizitätszahl: relative Permittivität = 4.4
- Kupferdicke: 40 µm