

Datenblatt

AJT1DA, C6_A FTP, weiß

Seite 1/4

Art.-Nr.
AJT1DA8813-5250

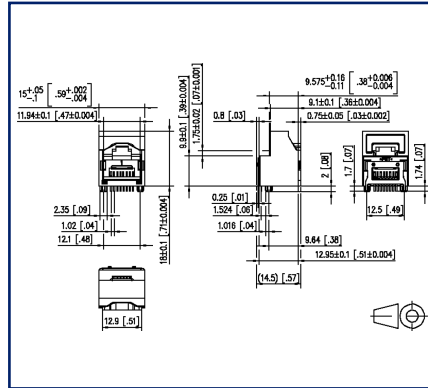
27.08.2025

Version: H

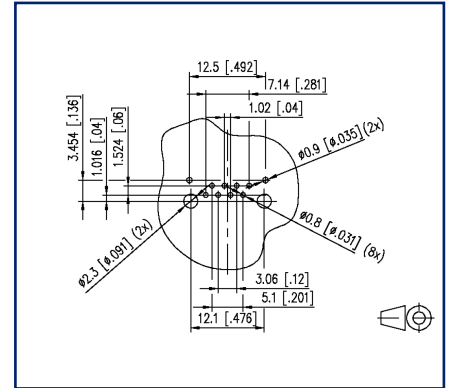
Abbildungen



Maßzeichnung



Lochbild



Vergrößerte Zeichnungen am Dokumentende

Produktbeschreibung

- Buchse RJ45
- Singleport
- Steckrichtung waagrecht
- mit Schirmabgriff
- für Übertragungskategorie C6_A geeignet
- Gehäusefarbe weiß
- THT lötlbar
- für Tragschienegehäuse geeignet



Datenblatt
AJT1DA, C6_A FTP, weiß

Seite 2/4

Art.-Nr.
AJT1DA8813-5250

27.08.2025
 Version: H

Technische Daten

Allgemeine Daten

Bauart	RJ45
Ports	Singleport
Abmessungen	
Abmessung (L x B x H)	14,5 mm x 15 mm x 18 mm
Abmessung (L x B x H)	0,571 in. x 0,591 in. x 0,709 in.
Anschlußrichtung Kabel zu LP	liegend
Montageart	liegend
Position Rasthebel	oben
Anzahl Kontakte	8P/8C
Farbe	naturweiß
Schirmung	ja
Schutzart IP	IP 20
Lötverfahren	THT

Material

Isolierstoff	PBT
Isolierstoffgruppe	CTI 175
Isolierstofffarbe	naturweiß
Kontaktwerkstoff	CuSn
Kontaktoberfläche	Ni + Au
Schirmungswerkstoff	CuSn
Schirmungsoberfläche	Sn
Besonderheiten	30 µ" Au

Klimatische Daten

Obere Grenztemperatur	70 °C
Untere Grenztemperatur	-40 °C

Elektrische Eigenschaften

Bemessungsspannung	max. 50 V
Kontaktwiderstand	max. 20 mOhm
Isolationswiderstand	min. 500 MOhm
Strombelastbarkeit bei 50 °C	1 A
Spannungsfestigkeit Leiter-Leiter (primär)	max. 1000 V DC

Datenblatt

AJT1DA, C6_A FTP, weiß

Seite 3/4

Art.-Nr.
AJT1DA8813-525027.08.2025
Version: H

Technische Daten

Elektrische Eigenschaften

Spannungsfestigkeit Leiter-Schirm max. 1500 V DC

Übertragungstechnische Eigenschaften

HF-Kategorie Cat.6_A

Mechanische Eigenschaften

Steckkraft 30 N

Lebensdauer - Steckzyklen ≥ 750

Normen und Zulassungen

Normen IEC 60603-7

Klassifikationen

ETIM 7.0 EC002637

ETIM 8.0 EC002637

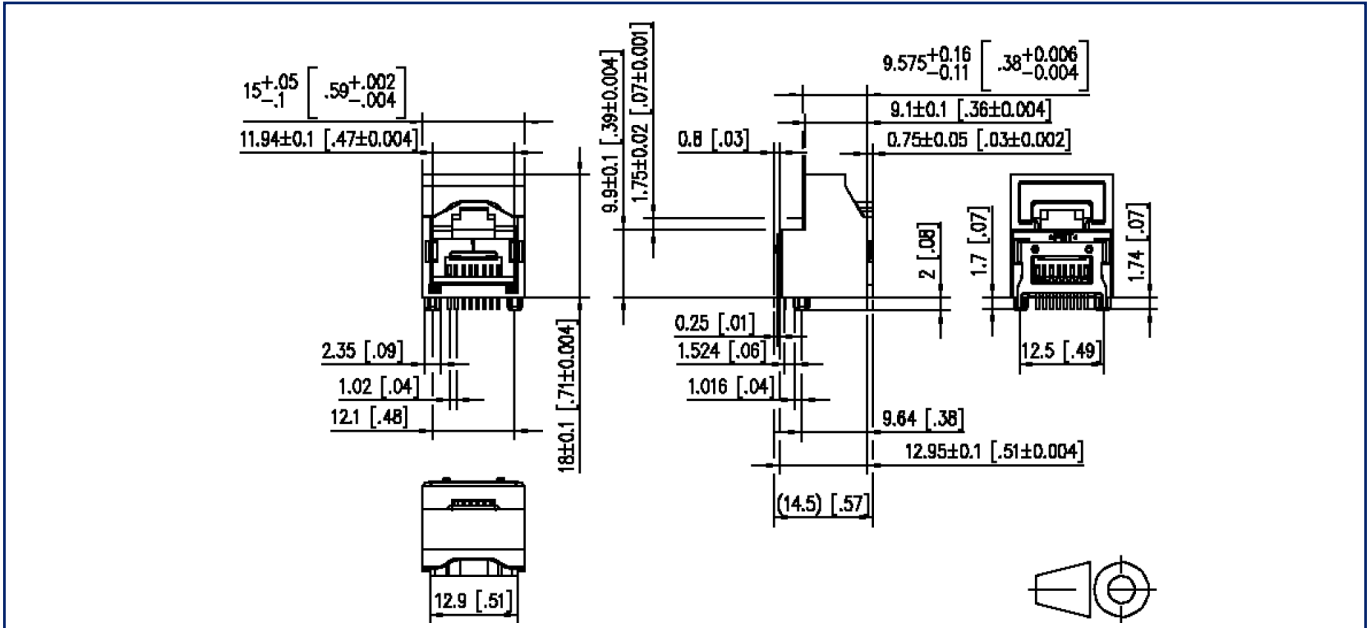
Verwendungshinweis

Bei diesem Produkt handelt es sich um ein Standardprodukt von METZ CONNECT. Der konkrete Einsatzzweck der Ware beim Kunden oder eventuellen Kunden des Kunden ist METZ CONNECT unbekannt. Der Kunde gewährleistet, dass er den Einsatz der Ware und eventueller Produktmodifizierungen, Produktänderungen oder Produktweiterentwicklungen im Hinblick auf den konkreten Verwendungszweck nach dem Stand der Technik oder in sonstiger Weise vollständig und ausreichend erprobt hat. Auf Nachfrage von METZ CONNECT wird der Kunde aussagekräftige Nachweise (beispielsweise Versuchs- und Laborprotokolle, Zertifizierungen etc.) vorlegen und zur Verfügung stellen.



Abbildungen

Maßzeichnung



Lochbild

