



**Datenblatt**  
**AJT0DA, C6 FTP, schwarz**

Seite 2/4

Art.-Nr.  
AJT0DA8813-5150

27.08.2025  
Version: H

**Technische Daten**

<b>Allgemeine Daten</b>	
Bauart	RJ45
Ports	Singleport
Abmessungen	
Abmessung (L x B x H)	14,5 mm x 15 mm x 18 mm
Abmessung (L x B x H)	0,571 in. x 0,591 in. x 0,709 in.
Anschlußrichtung Kabel zu LP	liegend
Montageart	liegend
Position Rasthebel	oben
Anzahl Kontakte	8P/8C
Farbe	schwarz
Schirmung	ja
Schutzart IP	IP 20
Lötverfahren	THT
<b>Material</b>	
Isolierstoff	PBT
Isolierstoffgruppe	CTI 175
Isolierstofffarbe	schwarz
Kontaktwerkstoff	CuSn
Kontaktoberfläche	Ni + Au
Schirmungswerkstoff	CuSn
Schirmungsoberfläche	Sn
Besonderheiten	30 µ" Au
<b>Klimatische Daten</b>	
Obere Grenztemperatur	70 °C
Untere Grenztemperatur	-40 °C
<b>Elektrische Eigenschaften</b>	
Bemessungsspannung	max. 50 V
Kontaktwiderstand	max. 20 mOhm
Isolationswiderstand	min. 500 MOhm
Strombelastbarkeit bei 50 °C	1 A
Spannungsfestigkeit Leiter-Leiter (primär)	max. 1000 V DC

# Datenblatt

## AJT0DA, C6 FTP, schwarz

Seite 3/4

Art.-Nr.  
AJT0DA8813-5150

27.08.2025

Version: H

### Technische Daten

#### Elektrische Eigenschaften

Spannungsfestigkeit Leiter-Schirm max. 1500 V DC

#### Übertragungstechnische Eigenschaften

HF-Kategorie Cat.6

#### Mechanische Eigenschaften

Steckkraft 30 N

Lebensdauer - Steckzyklen  $\geq 750$ 

#### Normen und Zulassungen

Normen IEC 60603-7

#### Klassifikationen

ETIM 7.0 EC002637

ETIM 8.0 EC002637

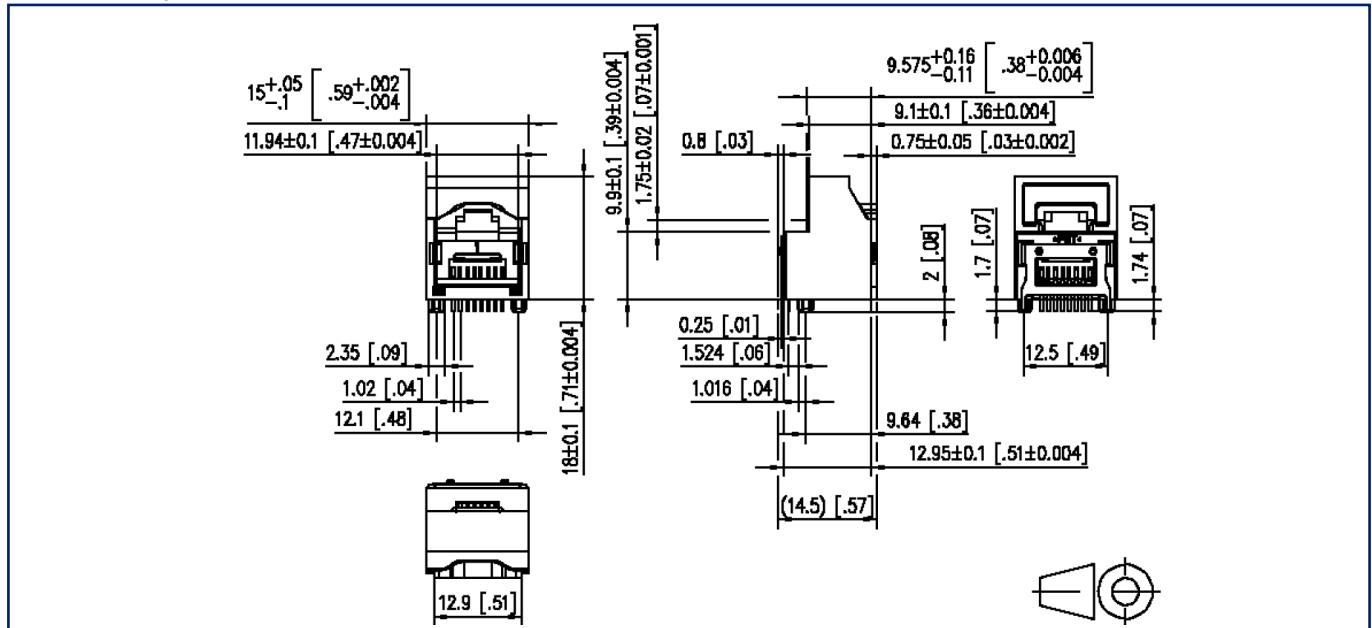
#### Verwendungshinweis

Bei diesem Produkt handelt es sich um ein Standardprodukt von METZ CONNECT. Der konkrete Einsatzzweck der Ware beim Kunden oder eventuellen Kunden des Kunden ist METZ CONNECT unbekannt. Der Kunde gewährleistet, dass er den Einsatz der Ware und eventueller Produktmodifizierungen, Produktänderungen oder Produktweiterentwicklungen im Hinblick auf den konkreten Verwendungszweck nach dem Stand der Technik oder in sonstiger Weise vollständig und ausreichend erprobt hat. Auf Nachfrage von METZ CONNECT wird der Kunde aussagekräftige Nachweise (beispielsweise Versuchs- und Laborprotokolle, Zertifizierungen etc.) vorlegen und zur Verfügung stellen.



## Abbildungen

Maßzeichnung



Lochbild

