

# Datenblatt

## AJT0DA, C6 UTP, schwarz

Seite 1/4

Art.-Nr.  
AJT0DA8813-5100

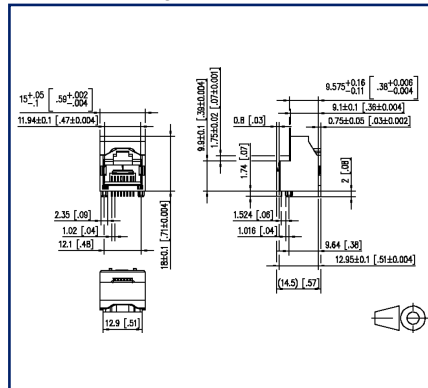
27.08.2025

Version: H

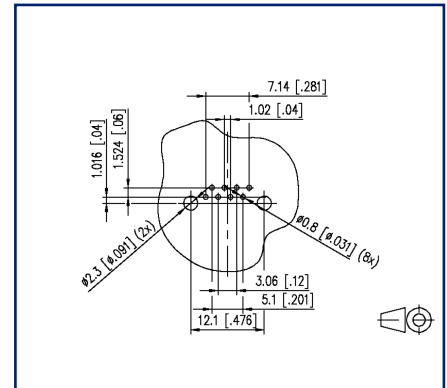
### Abbildungen



Maßzeichnung



Lochbild



Vergrößerte Zeichnungen am Dokumentende

### Produktbeschreibung

- Buchse RJ45
- Singleport
- Steckrichtung waagrecht
- ungeschirmt
- für Übertragungskategorie C6 geeignet
- Gehäusefarbe schwarz
- THT lötlbar
- für Tragschienengehäuse geeignet



**Datenblatt**  
**AJT0DA, C6 UTP, schwarz**

Seite 2/4

Art.-Nr.  
AJT0DA8813-5100

27.08.2025  
Version: H

**Technische Daten**

<b>Allgemeine Daten</b>	
Bauart	RJ45
Ports	Singleport
Abmessungen	
Abmessung (L x B x H)	14,5 mm x 15 mm x 18 mm
Abmessung (L x B x H)	0,571 in. x 0,591 in. x 0,709 in.
Anschlußrichtung Kabel zu LP	liegend
Montageart	liegend
Position Rasthebel	oben
Anzahl Kontakte	8P/8C
Farbe	schwarz
Schutzart IP	IP 20
Lötverfahren	THT
<b>Material</b>	
Isolierstoff	PBT
Isolierstoffgruppe	CTI 175
Isolierstofffarbe	schwarz
Kontaktwerkstoff	CuSn
Kontaktoberfläche	Ni + Au
Besonderheiten	30 µ" Au
<b>Klimatische Daten</b>	
Obere Grenztemperatur	70 °C
Untere Grenztemperatur	-40 °C
<b>Elektrische Eigenschaften</b>	
Bemessungsspannung	max. 50 V
Kontaktwiderstand	max. 20 mOhm
Isolationswiderstand	min. 500 MOhm
Strombelastbarkeit bei 50 °C	1 A
Spannungsfestigkeit Leiter-Leiter (primär)	max. 1000 V DC
Spannungsfestigkeit Leiter-Schirm	max. 1500 V DC

**Datenblatt**  
**AJT0DA, C6 UTP, schwarz**

Seite 3/4

Art.-Nr.  
AJT0DA8813-510027.08.2025  
Version: H**Technische Daten****Übertragungstechnische Eigenschaften**

HF-Kategorie Cat.6

**Mechanische Eigenschaften**

Steckkraft 20 N

Lebensdauer - Steckzyklen  $\geq 750$ **Normen und Zulassungen**

Normen IEC 60603-7

**Klassifikationen**

ETIM 7.0 EC002637

ETIM 8.0 EC002637

**Verwendungshinweis**

Bei diesem Produkt handelt es sich um ein Standardprodukt von METZ CONNECT. Der konkrete Einsatzzweck der Ware beim Kunden oder eventuellen Kunden des Kunden ist METZ CONNECT unbekannt. Der Kunde gewährleistet, dass er den Einsatz der Ware und eventueller Produktmodifizierungen, Produktänderungen oder Produktweiterentwicklungen im Hinblick auf den konkreten Verwendungszweck nach dem Stand der Technik oder in sonstiger Weise vollständig und ausreichend erprobt hat. Auf Nachfrage von METZ CONNECT wird der Kunde aussagekräftige Nachweise (beispielsweise Versuchs- und Laborprotokolle, Zertifizierungen etc.) vorlegen und zur Verfügung stellen.



**Datenblatt  
AJT0DA, C6 UTP, schwarz**

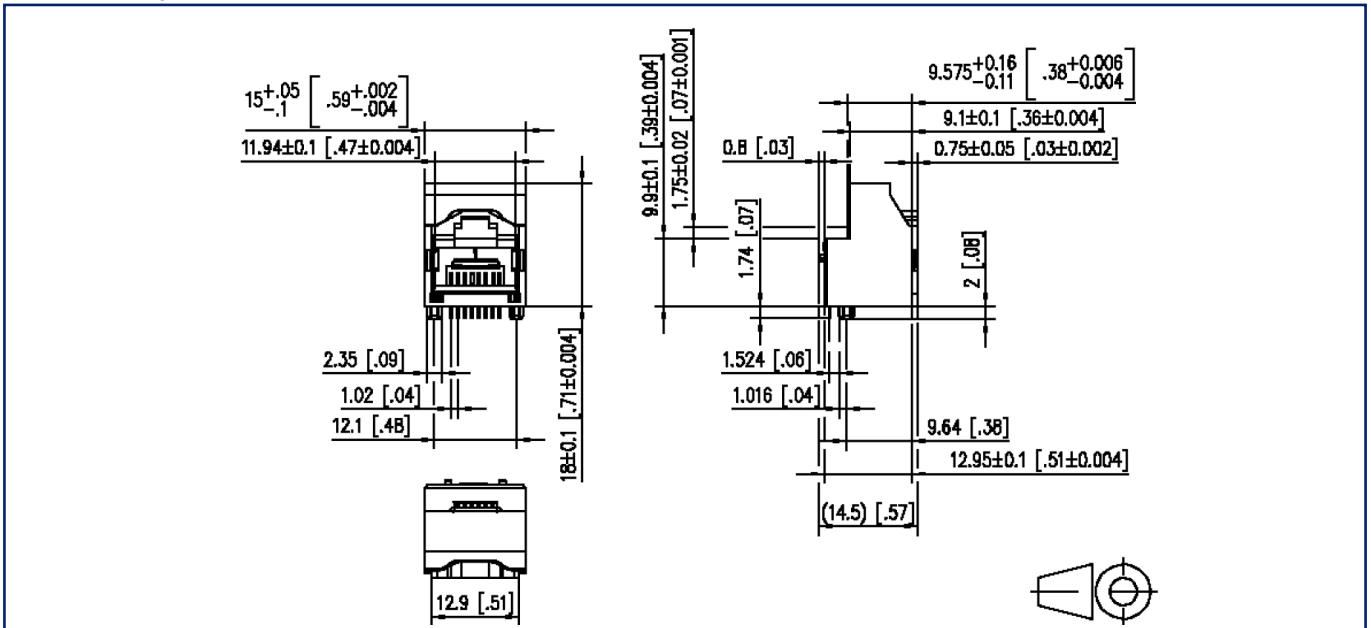
Seite 4/4

Art.-Nr.  
AJT0DA8813-5100

27.08.2025  
Version: H

**Abbildungen**

Maßzeichnung



Lochbild

