

# Datenblatt

## Keystone AP-Gehäuse 16 Port reinweiß, unbestückt

Seite 1/5

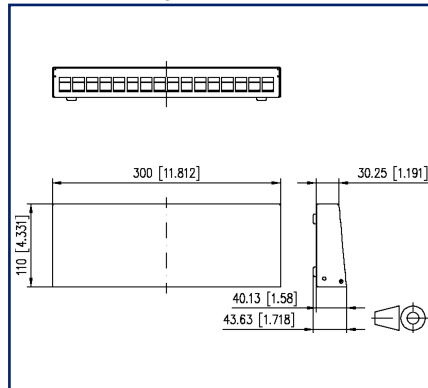
Art.-Nr.  
130861-1602KE  
EAN 4251122184253  
16.09.2025  
Version: M

### Abbildungen

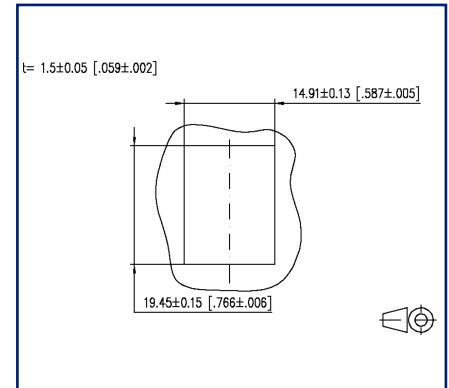
130861-1602KE



Maßzeichnung



Einbauausschnitt



Vergrößerte Zeichnungen am Dokumentende

### Produktbeschreibung

- Keystonegehäuse Aufputz unbestückt für Einzelmodule in Keystonebauform
- stabiles Stahlblechgehäuse
- Gehäuseoberteil pulverbeschichtet in RAL9010
- einfaches Aufsetzen und Abnehmen des Gehäuseoberteils durch schraubfreie Befestigung
- Potentialausgleich über Flachstecker möglich
- Zusätzliche Kabelzugentlastung am Gehäuseunterteil mit Kabelbinder
- Das Gehäuse eignet sich zur direkten Wandmontage, als Desktop und mit Tragschienenadapter mini zur Tragschienenmontage
- Der Gehäuseboden der 3 Port- und 4 Port-Version lässt sich entfernen. Hier besteht die zusätzliche Befestigungsmöglichkeit über eine 60 mm Lochspur
- Optional erhältlich und in allen Gehäusen außer 2 Port verwendbar: FO Erweiterungsset für Modul und Keystone AP-Gehäuse 130861-MSK-E
- Optional erhältlich für Gehäuse 2x12 Port: Zugentlastung für Patchkabel 130861-24ZE-E
- Varianten: 2, 3, 4, 6, 8, 12, 16 und 2x12 Ports



# Keystone AP-Gehäuse 16 Port reinweiß, unbestückt

Art.-Nr.  
130861-1602KE  
EAN 4251122184253  
16.09.2025  
Version: M

## Technische Daten

### Allgemeine Daten

Einsatzgebiete	Bürobereiche
Mechanische Bewertung nach MICE	M1
Ingress Bewertung nach MICE	I1
Climatic Bewertung nach MICE	C1
Elektromagnetische Bewertung nach MICE	E3
Bauart	Patchfeld
Farbe	reinweiß - RAL 9010
Abmessungen	
Abmessung (L x B x H)	110 mm x 300 mm x 43,63 mm
Abmessung (L x B x H)	4,331 in. x 11,811 in. x 1,718 in.
Modularität	ja

### Anschlüsse/Schnittstellen

Portanzahl Schnittstelle 1	16
Portanzahl Schnittstelle 1 bestückt	0
Portanzahl Schnittstelle 2	16
Portanzahl Schnittstelle 2 bestückt	0

### Mechanische Eigenschaften

Einbauausschnitt	Keystone
Zugentlastung	Kabelbinder

### Werkstoffe und Werkstoffeigenschaften

Werkstoff - Gehäuse	Alu-Zink-Blech
Werkstoff - Frontplatte	Alu-Zink-Blech
Werkstoff - Deckel	Stahl
Halogenfreiheit	ja
RoHS	konform



Datenblatt

Seite 3/5

**Keystone AP-Gehäuse 16 Port reinweiß, unbestückt**

Art.-Nr.  
130861-1602KE  
EAN 4251122184253  
16.09.2025  
Version: M

**Technische Daten****Umgebungsbedingungen**

Temperatur (min. - max.)

Temperatur - Lager °C -40 °C - 70 °C

Temperatur - Lager °F -40 °F - 158 °F

Temperatur - Betrieb °C -40 °C - 70 °C

Temperatur - Betrieb °F -40 °F - 158 °F

**Klassifikationen**

ETIM 7.0 EC002006

ETIM 8.0 EC002006

ETIM 9.0 EC002006

ETIM 10.0 EC002006

**Verpackungsinformationen**

Verpackungsart 1 Stück / Karton

**Verwendungshinweis**

Bei diesem Produkt handelt es sich um ein Standardprodukt von METZ CONNECT. Der konkrete Einsatzzweck der Ware beim Kunden oder eventuellen Kunden des Kunden ist METZ CONNECT unbekannt. Der Kunde gewährleistet, dass er den Einsatz der Ware und eventueller Produktmodifizierungen, Produktänderungen oder Produktweiterentwicklungen im Hinblick auf den konkreten Verwendungszweck nach dem Stand der Technik oder in sonstiger Weise vollständig und ausreichend erprobt hat. Auf Nachfrage von METZ CONNECT wird der Kunde aussagekräftige Nachweise (beispielsweise Versuchs- und Laborprotokolle, Zertifizierungen etc.) vorlegen und zur Verfügung stellen.



# Keystone AP-Gehäuse 16 Port reinweiß, unbestückt

Art.-Nr.  
**130861-1602KE**  
 EAN 4251122184253  
 16.09.2025  
 Version: M

## Zubehör

Art.-Nr.	Bezeichnung
130861-MSK-E	FO-Erweiterungsset für Modul und Keystone AP-Gehäuse
130898-0003KI	Keystone BLIND modul lichtgrau
130898-0029KI	Keystone BLIND modul schwarz
130898-0103KI	KOAX modul F-Buchse / F-Buchse, Keystone
130898-0203KI	KOAX modul IEC-Buchse / F-Buchse, Keystone
130898-0303KI	KOAX modul IEC-Stecker / F-Buchse, Keystone
1308990111-I	Tragschienenadapter mini
130910K-DNV	E-DAT modul Cat.6 <sub>A</sub> K Jack - Keystone DNV
130910KI	E-DAT modul Cat.6 <sub>A</sub> K Jack - Keystone
130910KI-79	E-DAT modul Cat.6 <sub>A</sub> K Jack - Keystone
130910KZ	E-DAT modul Cat.6 <sub>A</sub> K Jack - Keystone (12 Stück)
1309A0-I	E-DAT modul Kupplung 8(8) 180° Klasse E <sub>A</sub>
130A08-I-B1	UTP modul Cat.5e weiß
130A10-29-I-B1	UTP modul 8(8) Cat.6 schwarz
130A10-I-B1	UTP modul 8(8) Cat.6 weiß
130A11-29KI	UTP modul 8(8) Cat.6 <sub>A</sub> Keystone schwarz
130A11KI	UTP modul 8(8) Cat.6 <sub>A</sub> Keystone weiß
130B21-25-E	25Gmodul - Keystone
130B21-25-Z	25Gmodul - Keystone (12 Stück)
130B21-DNV	C6 <sub>A</sub> modul K 180° Buchse DNV - Keystone
130B21-E	C6 <sub>A</sub> modul K 180° Buchse - Keystone
130B21-Z	C6 <sub>A</sub> modul K 180° Buchse - Keystone (12 Stück)
15091071-I	OpDAT modul LC-Duplex OS2
15091072-I	OpDAT modul LC-Duplex OM3
15091075-I	OpDAT modul LC-Duplex OM4
15091076-I	OpDAT modul LC-Duplex APC OS2
1509107B-I	OpDAT modul LC-Duplex MM

© 2025 METZ CONNECT - Technische Änderungen vorbehalten! Subject to modifications! Sous réserve de modifications techniques!

Datenblatt

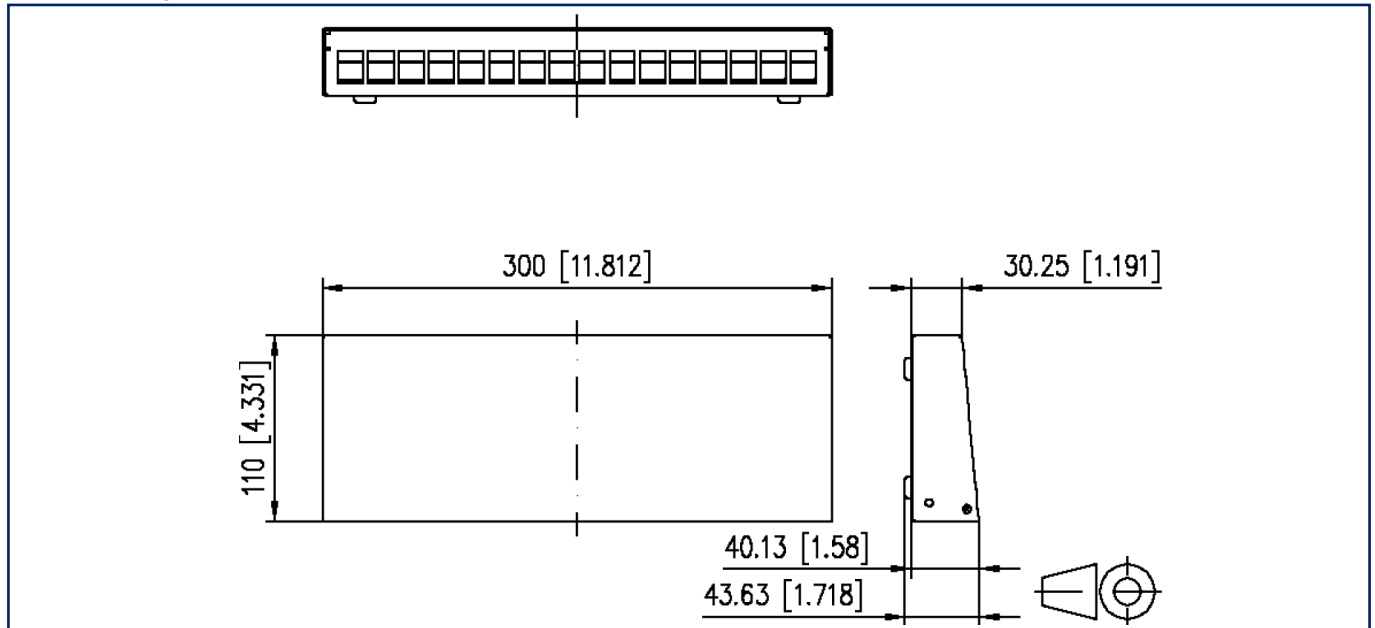
Seite 5/5

# Keystone AP-Gehäuse 16 Port reinweiß, unbestückt

Art.-Nr.  
130861-1602KE  
EAN 4251122184253  
16.09.2025  
Version: M

## Abbildungen

Maßzeichnung



Einbauausschnitt

