

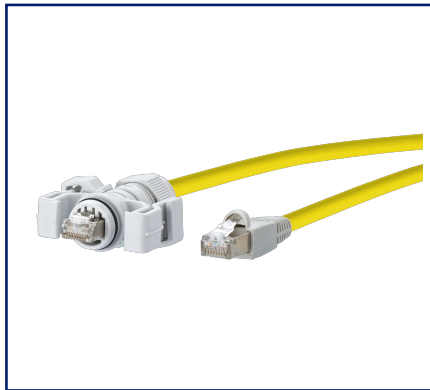
Datenblatt

E-DAT Industry Patchkabel IP67 - RJ45 3,0 m

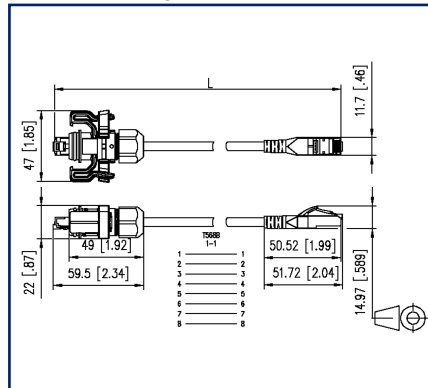
Seite 1/7

Art.-Nr.
141N113K10030
EAN 4250184155225
16.09.2025
Version: AI

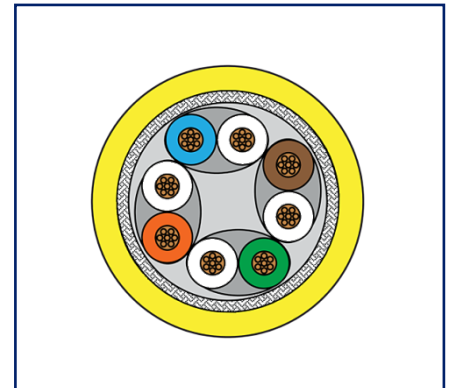
Abbildungen



Maßzeichnung



Prinzipbild



Vergrößerte Zeichnungen am Dokumentende

Produktbeschreibung

- vollgeschirmtes Cat.6 Patchkabel AWG 26/7 S/FTP mit PUR-Mantel
- Beschaltung 1 - 1
- Einhaltung der Klasse E nach ISO/IEC 11801, DIN EN 50173-1
- Kabelfarbe gelb, Steckerfarbe grau
- Kabelfarben können abweichen
- bei Variante IP67 - IP67 folgende Längen verfügbar: 1, 2, 5, 10, 15 und 20 m
- bei Variante IP67 - RJ45 folgende Längen verfügbar: 1, 2, 3, 5, 10, 15 und 20 m
- bei Variante RJ45 - RJ45 folgende Längen verfügbar: 1, 2, 3, 5 und 7 m
- weitere Längen erhältlich



Technische Daten

Allgemeine Daten

Einsatzgebiete	Industrial Ethernet
Mechanische Bewertung nach MICE	M1
Ingress Bewertung nach MICE	I1
Climatic Bewertung nach MICE	C1
Elektromagnetische Bewertung nach MICE	E2
Bauart	Patchkabel
Schirmung	geschirmt
Übertragungstechnik	Kupfer
Kabeltyp	S/FTP
Anzahl der Verseilelemente	4
Verseilelement	Paar
Beschaltung	1 - 1
Farbe	gelb
Abmessungen	
Abmessung - Schnittstelle 1 (L x B x H)	59,5 mm x 47 mm x 22 mm
Abmessung - Schnittstelle 1 (L x B x H)	2,343 in. x 1,85 in. x 0,866 in.
Abmessung - Schnittstelle 2 (L x B x H)	50,52 mm x 14,97 mm x 11,7 mm
Abmessung - Schnittstelle 2 (L x B x H)	1,989 in. x 0,589 in. x 0,461 in.
Kabellänge (m)	3 m

Übertragungstechnische Eigenschaften

Kategorie (ISO)	6
Klasse (ISO/IEC)	E
PoE	IEEE 802.3af
PoE plus	IEEE 802.3at
UPoE	ja
Übertragungsgeschwindigkeit bis 1 GBit (Gigabit-Ethernet)	IEEE 802.3ab



Technische Daten

Anschlüsse/Schnittstellen

Anschluss technik Schnittstelle 1	IP67-Stecker
Anschluss technik Schnittstelle 2	RJ45-Stecker
Portanzahl Schnittstelle 1	1
Portanzahl Schnittstelle 2	1
Portanzahl Schnittstelle 1 bestückt	1
Portanzahl Schnittstelle 2 bestückt	1
Anzahl Positionen/Kontakte Schnittstelle 1	8P/8C
Anzahl Positionen/Kontakte Schnittstelle 2	8P/8C
Anschlusswerte, mehrdrähtig (min. - max.)	
Leiterquerschnitt, mehrdrähtig (Kupfer blank)	AWG 26/7
Leiterquerschnitt, mehrdrähtig (Kupfer blank)	0,141 mm ²
Leiterdurchmesser, mehrdrähtig (Kupfer blank)	0,483 mm
Leiterdurchmesser, mehrdrähtig (Kupfer blank)	0,019 in.
Kabelmanteldurchmesser (min. - max.)	
Kabelmanteldurchmesser	5,8
Kabelmanteldurchmesser	0,228

Elektrische Eigenschaften

Kontaktwiderstand	max. 20 mOhm
Isolationswiderstand	min. 500 MOhm

Mechanische Eigenschaften

Lebensdauer - Steckzyklen	min. 750
Position/Aufnahme Rasthebel in Standard-Einbauposition	oben
Biegeradius ohne Zugbelastung	17,4 mm
Biegeradius ohne Zugbelastung	0,685 in.
Biegeradius mit Zugbelastung	46,4 mm
Biegeradius mit Zugbelastung	1,827 in.



Technische Daten

Werkstoffe und Werkstoffeigenschaften

Werkstoff - Leiter	Cu (Kupfer)
Werkstoff - Leiter-Isolierung	Foam-Skin Polyethylen
Werkstoff - Kabelmantel	PUR
Werkstoff - Stecker Gehäuse Schnittstelle 1	PC UL94 V0
Werkstoff - Stecker Gehäuse Schnittstelle 2	PC UL94 V0
Werkstoff - Schutzgehäuse Schnittstelle 1	PA 6.6 UL94 V0
Werkstoff - Kontakt Schnittstelle 1	Ph-Br (Phosphor Bronze)
Werkstoff - Kontakt Schnittstelle 2	Ph-Br (Phosphor Bronze)
Werkstoff - Kontakt Oberfläche Schnittstelle 1	Ni + Au (Nickel-Gold)
Werkstoff - Kontakt Oberfläche Schnittstelle 2	Ni + Au (Nickel-Gold)
Flammwidrigkeit	ja
Halogenfreiheit	ja
Ölbeständigkeit	ja
RoHS	konform

Umgebungsbedingungen

Temperatur (min. - max.)	
Temperatur - Betrieb °C	-20 °C - 60 °C
Temperatur - Betrieb °F	-4 °F - 140 °F
Temperatur - Installation °C	50 °C
Temperatur - Installation °F	32 °F - 122 °F

Normen/Bestimmungen

Prüfung der vertikalen Flammenausbreitung an einer Ader, einer isolierten Leitung oder einem Kabel	IEC 60332-1
Messung der Rauchdichte von Kabeln & isolierten Leitungen beim Brennen	IEC 61034
Bestimmung der Azidität (durch Messung des pH-Wertes) und Leitfähigkeit	IEC 60754-2



Datenblatt

Seite 5/7

E-DAT Industry Patchkabel IP67 - RJ45 3,0 m

Art.-Nr.
141N113K10030
EAN 4250184155225
16.09.2025
Version: AI

Technische Daten**Klassifikationen**

ETIM 7.0	EC002599
ETIM 8.0	EC002599
ETIM 9.0	EC002599
ETIM 10.0	EC002599

Verpackungsinformationen

Verpackungsart 1 Stück / Polybeutel

Verwendungshinweis

Bei diesem Produkt handelt es sich um ein Standardprodukt von METZ CONNECT. Der konkrete Einsatzzweck der Ware beim Kunden oder eventuellen Kunden des Kunden ist METZ CONNECT unbekannt. Der Kunde gewährleistet, dass er den Einsatz der Ware und eventueller Produktmodifizierungen, Produktänderungen oder Produktweiterentwicklungen im Hinblick auf den konkreten Verwendungszweck nach dem Stand der Technik oder in sonstiger Weise vollständig und ausreichend erprobt hat. Auf Nachfrage von METZ CONNECT wird der Kunde aussagekräftige Nachweise (beispielsweise Versuchs- und Laborprotokolle, Zertifizierungen etc.) vorlegen und zur Verfügung stellen.



Datenblatt

Seite 6/7

E-DAT Industry Patchkabel IP67 - RJ45 3,0 m

Art.-Nr.
141N113K10030
EAN 4250184155225
16.09.2025
Version: AI

Zubehör

Art.-Nr.	Bezeichnung
130906-V3-I	Verriegelungsklammer für IP67 V6 Stecker lichtgrau
130906-V5-I	Verriegelungsklammer für IP67 V6 Stecker gelb
130906-V6-I	Verriegelungsklammer für IP67 V6 Stecker blau
130906-V7-I	Verriegelungsklammer für IP67 V6 Stecker grün
130906-V8-I	Verriegelungsklammer für IP67 V6 Stecker rot



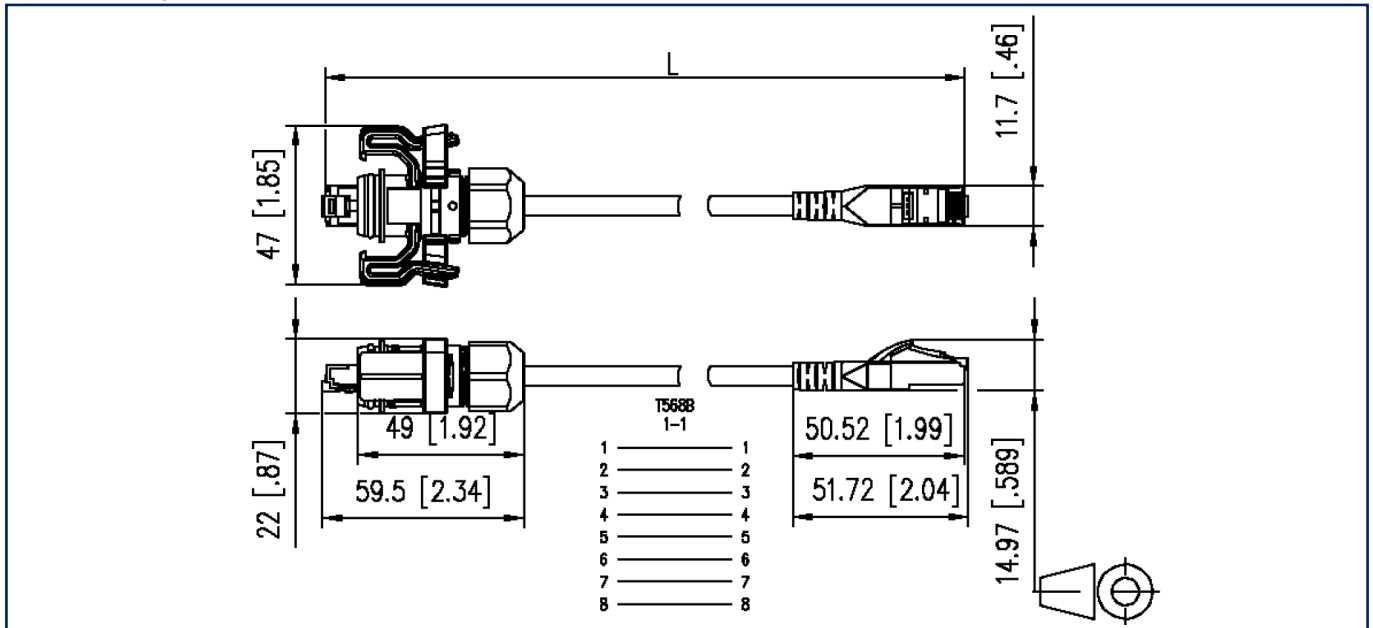
Datenblatt
E-DAT Industry Patchkabel IP67 - RJ45 3,0 m

Seite 7/7

Art.-Nr.
141N113K10030
EAN 4250184155225
16.09.2025
Version: AI

Abbildungen

Maßzeichnung



Prinzipbild

