

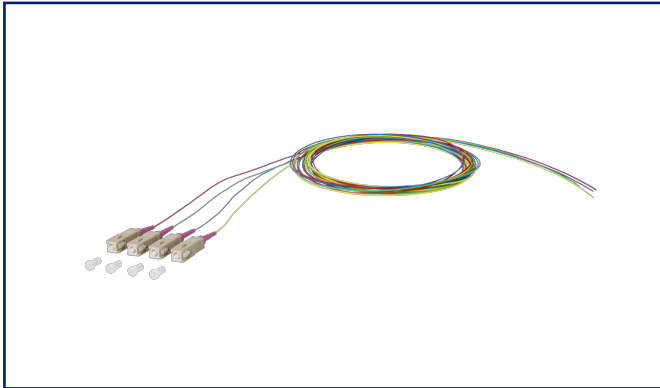
# Datenblatt

## OpDAT Pigtail SC-PC, OM4, 4 Farben

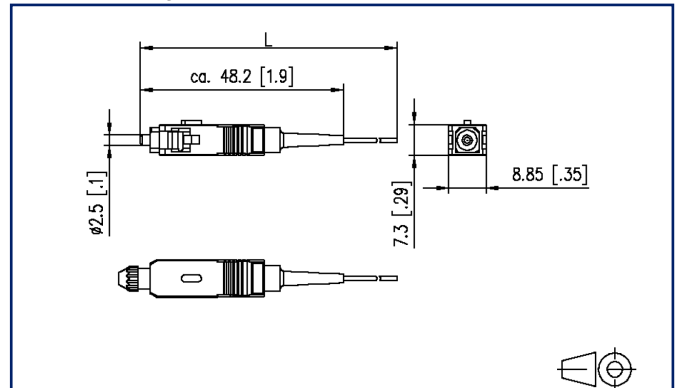
Seite 1/6

Art.-Nr.  
**150N1CO0020E4**  
EAN 4251122189050  
16.09.2025  
Version: N

### Abbildungen



### Maßzeichnung



Vergrößerte Zeichnungen am Dokumentende

### Produktbeschreibung

- SC-Stecker nach IEC 61754-4
- Multimodefaser OM4, G50/125  $\mu\text{m}$  biegeunempfindlich gemäß IEC 60793-2-10 Typ A1a.3
- Kompaktader  $\varnothing$  0,9 mm, Länge 2,0 m
- Farbfolge im Set nach IEC 60304: rot, grün, blau, gelb, weiß, grau, braun, violett, türkis, schwarz, orange, rosa. Sekundär- und Primärcoating gleichgefärbt
- Steckverbinder einseitig montiert
- mit Prüfprotokoll, Einfügedämpfung und Rückflusdämpfung zu 100 % geprüft
  
- alle verfügbaren Varianten können über den Kabelkonfigurator erstellt werden



# Datenblatt

## OpDAT Pigtail SC-PC, OM4, 4 Farben

Seite 2/6

Art.-Nr.  
150N1CO0020E4  
EAN 4251122189050  
16.09.2025  
Version: N

### Technische Daten

Allgemeine Daten	
Einsatzgebiete	Bürobereiche Rechenzentrum
Mechanische Bewertung nach MICE	M1
Ingress Bewertung nach MICE	I1
Climatic Bewertung nach MICE	C1
Elektromagnetische Bewertung nach MICE	E3
Bauart	Pigtail
Übertragungstechnik	LWL
Farbe	beige
Abmessungen	
Abmessung (L x B x H)	78,2 mm x 8,85 mm x 7,3 mm
Abmessung (L x B x H)	3,079 in. x 0,348 in. x 0,287 in.
Faser-Modentyp	Multimode
Faser-Klasse	OM4
Faser-Norm	IEC 60793-2-10/EN 60793-2-10 A1.a.3
Kabeltyp	Pigtail(s)
Anzahl Kabel/ Adern	4
Anzahl Fasern je Kabel/ Ader	1
Schliffart	PC (Physical Contact)
Faseraufbau	50/125 µm
Kabellänge (m)	2 m
Kabellänge (ft)	6,56 ft
Anschlüsse/Schnittstellen	
Anschluss technik Schnittstelle 1	SC PC
Anschluss technik Schnittstelle 2	freies Leitungsende
Primärcoating-Durchmesser	0,25 mm
Primärcoating-Durchmesser	0,01 in.
Sekundärcoating-Durchmesser	0,9 mm
Sekundärcoating-Durchmesser	0,035 in.
Ferrulendurchmesser	2,5 mm
Ferrulendurchmesser	0,098 in.

**Datenblatt**  
**OpDAT Pigtail SC-PC, OM4, 4 Farben**

Seite 3/6

Art.-Nr.  
**150N1CO0020E4**  
**EAN 4251122189050**  
 16.09.2025  
 Version: N

**Technische Daten**

**Optische Eigenschaften**

Einfügedämpfung	max. 0,4 dB
Rückflussdämpfung	min. 35 dB

**Mechanische Eigenschaften**

Steck- und Ziehkraft	min. 5 N
Mindestbiegeradius	15 mm
Mindestbiegeradius	0,591 in.

**Werkstoffe und Werkstoffeigenschaften**

Halogenfreiheit	ja
RoHS	konform

**Umgebungsbedingungen**

Temperatur (min. - max.)	
Temperatur - Lager °C	-20 °C - 60 °C
Temperatur - Lager °F	-4 °F - 140 °F
Temperatur - Betrieb °C	-20 °C - 60 °C
Temperatur - Betrieb °F	-4 °F - 140 °F

**Normen/Bestimmungen**

Universelle Gebäudeverkabelung	
Allgemeine Anforderungen	ISO/IEC 11801
Steckgesichter von Lichtwellenleiter-Steckverbindern	IEC 61754-4
Lichtwellenleiter: Produktspezifikationen	
Rahmenspezifikation für Mehrmodenfasern der Kategorie A1	ISO/IEC 60793-2-10 (A1a.3)
Lichtwellenleiter: Verbindungselemente und passive Bauteile - Grundlegende Prüf- und Messverfahren	
LWL-Verbindungselemente & passive Bauteile - Sichtprüfung Steckerendfläche	IEC 61300-3-6
Standardfarben der Isolierung von Niederfrequenz-Kabeln & -Drähten	IEC 60304
ITU-T Standard	G.651.1

# Datenblatt

## OpDAT Pigtail SC-PC, OM4, 4 Farben

Seite 4/6

Art.-Nr.  
150N1CO0020E4  
EAN 4251122189050  
16.09.2025  
Version: N

### Technische Daten

#### Klassifikationen

ETIM 7.0	EC000748
ETIM 8.0	EC000748
ETIM 9.0	EC000748
ETIM 10.0	EC000748

#### Verpackungsinformationen

Verpackungsart 4 Stück / Blister

#### Verwendungshinweis

Bei diesem Produkt handelt es sich um ein Standardprodukt von METZ CONNECT. Der konkrete Einsatzzweck der Ware beim Kunden oder eventuellen Kunden des Kunden ist METZ CONNECT unbekannt. Der Kunde gewährleistet, dass er den Einsatz der Ware und eventueller Produktmodifizierungen, Produktänderungen oder Produktweiterentwicklungen im Hinblick auf den konkreten Verwendungszweck nach dem Stand der Technik oder in sonstiger Weise vollständig und ausreichend erprobt hat. Auf Nachfrage von METZ CONNECT wird der Kunde aussagekräftige Nachweise (beispielsweise Versuchs- und Laborprotokolle, Zertifizierungen etc.) vorlegen und zur Verfügung stellen.



Datenblatt  
OpDAT Pigtail SC-PC, OM4, 4 Farben

Seite 5/6

Art.-Nr.  
150N1CO0020E4  
EAN 4251122189050  
16.09.2025  
Version: N

## Zubehör

Art.-Nr.	Bezeichnung
15090401-E	OpDAT Crimpspleißschutz (12 Stück)
15090401-I	OpDAT Crimpspleißschutz (150 Stück)
15090402-I	OpDAT Schrumpfspleißschutz



**Datenblatt**  
**OpDAT Pigtail SC-PC, OM4, 4 Farben**

Seite 6/6

Art.-Nr.  
**150N1CO0020E4**  
EAN 4251122189050  
16.09.2025  
Version: N

**Abbildungen**

Maßzeichnung

