

Datenblatt

OpDAT REGpro Frontplatte für 12xE2000/12xSC-S

Seite 1/6

Art.-Nr.
15024A0200-E

EAN 4250184130338

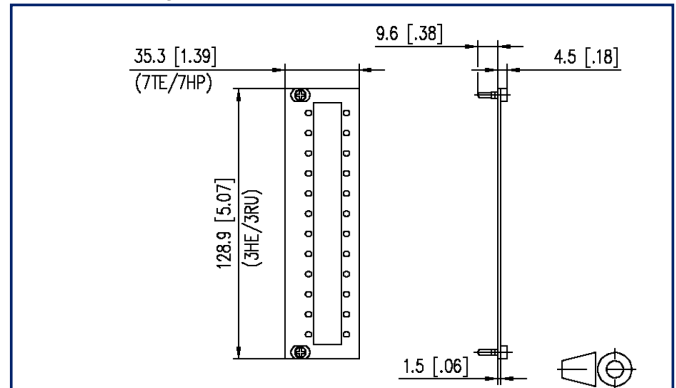
15.09.2025

Version: Y

Abbildungen



Maßzeichnung



Vergrößerte Zeichnungen am Dokumentende

Produktbeschreibung

- Frontplatte 3HE/7TE
- unbestückt für 12xE2000 simplex oder 12xSC simplex
- geeignet für den Einbau in OpDAT REG pro
- Stahlblech pulverbeschichtet, grau



Technische Daten

Allgemeine Daten

Einsatzgebiete	Strukturierte Gebäudeverkabelung Bürobereiche Rechenzentrum
Mechanische Bewertung nach MICE	M1
Ingress Bewertung nach MICE	I1
Climatic Bewertung nach MICE	C1
Elektromagnetische Bewertung nach MICE	E3
Bauart	Frontplatte
Montageart	3HE/7TE
Farbe	grau
Abmessungen	
Abmessung (L x B x H)	128,9 mm x 9,6 mm x 35,3 mm
Abmessung (L x B x H)	5,075 in. x 0,378 in. x 1,39 in.
Höheneinheit	3HE
Beschriftungsmöglichkeit	ja

Anschlüsse/Schnittstellen

Portanzahl Schnittstelle 1	6
Portanzahl Schnittstelle 2	6
Portanzahl Schnittstelle 1 bestückt	0
Portanzahl Schnittstelle 2 bestückt	0

Mechanische Eigenschaften

Einbauausschnitt	SC, LC-D, E2000
Befestigungsart	schraubbar

Werkstoffe und Werkstoffeigenschaften

Werkstoff - Frontplatte	Stahlblech
Werkstoff - Frontplatte Oberfläche	pulverbeschichtet
Halogenfreiheit	ja
RoHS	konform



Datenblatt

Seite 3/6

OpDAT REGpro Frontplatte für 12xE2000/12xSC-S

Art.-Nr.

15024A0200-E

EAN 4250184130338

15.09.2025

Version: Y

Technische Daten**Klassifikationen**

ETIM 7.0	EC002006
ETIM 8.0	EC002006
ETIM 9.0	EC002006
ETIM 10.0	EC002006

Verpackungsinformationen

Verpackungsart 1 Stück / Polybeutel

Verwendungshinweis

Bei diesem Produkt handelt es sich um ein Standardprodukt von METZ CONNECT. Der konkrete Einsatzzweck der Ware beim Kunden oder eventuellen Kunden des Kunden ist METZ CONNECT unbekannt. Der Kunde gewährleistet, dass er den Einsatz der Ware und eventueller Produktmodifizierungen, Produktänderungen oder Produktweiterentwicklungen im Hinblick auf den konkreten Verwendungszweck nach dem Stand der Technik oder in sonstiger Weise vollständig und ausreichend erprobt hat. Auf Nachfrage von METZ CONNECT wird der Kunde aussagekräftige Nachweise (beispielsweise Versuchs- und Laborprotokolle, Zertifizierungen etc.) vorlegen und zur Verfügung stellen.



Datenblatt

Seite 4/6

OpDAT REGpro Frontplatte für 12xE2000/12xSC-SArt.-Nr.
15024A0200-EEAN **4250184130338**

15.09.2025

Version: Y

Zubehör

Art.-Nr.	Bezeichnung
15090057-I	OpDAT E2000 Kupplung OM2 (beige)
15090058-I	OpDAT Kupplung E2000-Simplex OS2
15090059-I	OpDAT Kupplung E2000-Simplex APC OS2
15090073-I	OpDAT LC-D Kupplung MM (Ph-Br, beige)
15090074-50	OpDAT Kupplung LC-Duplex OS2 - 50 Stück
15090074-I	OpDAT Kupplung LC-Duplex OS2
15090075-50	OpDAT Kupplung LC-Duplex OM4 - 50 Stück
15090075-I	OpDAT Kupplung LC-Duplex OM4
15090076-I	OpDAT Kupplung LC-Duplex APC OS2
15090077-I	OpDAT Kupplung LC-Duplex OM3



Datenblatt

Seite 5/6

OpDAT REGpro Frontplatte für 12xE2000/12xSC-SArt.-Nr.
15024A0200-EEAN **4250184130338**

15.09.2025

Version: Y

Zubehör von

Art.-Nr.	Bezeichnung
15024A10-24-E	OpDAT REGpro24 Gehäuse ohne Spleißkassette
15024A10-E	OpDAT REGpro Gehäuse ohne Spleißkassette
15024A10S-E	OpDAT REGpro Gehäuse mit Spleißkassette und Crimpspleißhalter
15090076-50	OpDAT Kupplung LC-Duplex APC OS2 - 50 Stück
15090077-50	OpDAT Kupplung LC-Duplex OM3 - 50 Stück



Abbildungen

Maßzeichnung

