

Datenblatt

**M12 Industrial Ethernet Leitung, D-kodiert, 10,0 m,
M12 Stecker gerade - M12 Buchse gerade,
Schleppkette, Torsion, PUR**

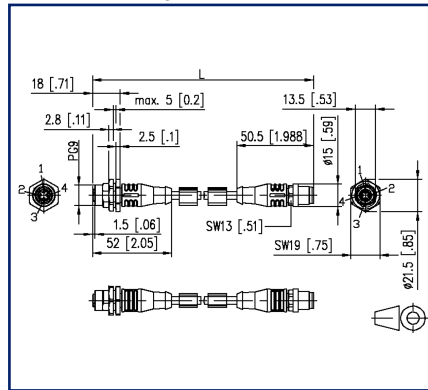
Seite 1/8

Art.-Nr.
142M4D12100
EAN 4251394619927
05.06.2025
Version: N

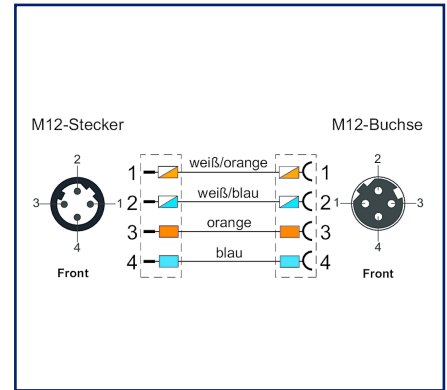
Abbildungen



Maßzeichnung



Anschlussbild



Vergrößerte Zeichnungen am Dokumentende

Produktbeschreibung

Geschirmte Ethernet-Leitung aus PUR zur sicheren und industrietauglichen Datenübertragung in der Automatisierungs- und Feldbustechnik. Echtzeitanforderungen auf Basis IEC61158 sind realisierbar. Die Leitung erfüllt die Forderung nach UL-Style 21815 (80°/300V) und die Vorgaben nach Cat5 (elektr. Eigenschaften in Anlehnung an EN50288-2-2). Materialien und konstruktiver Aufbau für erhöhte mechanische Beanspruchung (Abrieb, Biegungen, Erschütterungen etc.) der Leitung. Einsatz im Schleppkettenbetrieb/ bei Torsion möglich. Hohe Zugfestigkeit durch eingearbeiteten Kevlar-Faden. Besondere Eigenschaften: seewasserbeständig, recyclefähig, LABS-frei, RoHs-konform, säure- u. laugenbeständig, ozonbeständig, UV-beständig, hydrolysefest, schleppkettenfähig, halogenfrei, ölbeständig, hohe Flexibilität, mikrobefest.

- Standardvarianten: 1,0 m, 2,0 m, 5,0 m, 10,0 m.
- Andere Längen auf Anfrage.



Datenblatt

Seite 2/8

**M12 Industrial Ethernet Leitung, D-kodiert, 10,0 m,
M12 Stecker gerade - M12 Buchse gerade,
Schleppkette, Torsion, PUR**

Art.-Nr.
142M4D12100
EAN 4251394619927
05.06.2025
Version: N

Technische Daten

Allgemeine Daten	
Einsatzgebiete	Industrial Ethernet
Bauart	Ethernet-Verbindungsleitung
Schirmung	geschirmt
Übertragungstechnik	Kupfer
Kabeltyp	S/UTP
Anzahl der Verseilelemente	4
Verseilelement	Einzelader
Beschaltung	Profinet
Farbkodierung Faser/ Ader(n)	weiß/orange, weiß/blau, orange, blau
Farbe	grün
Abmessungen	
Abmessung - Schnittstelle 1 (L x B x H)	50,5 mm x 15 mm x 15 mm
Abmessung - Schnittstelle 1 (L x B x H)	1,988 in. x 0,591 in. x 0,591 in.
Abmessung - Schnittstelle 2 (L x B x H)	52 mm x 21,5 mm x 21,5 mm
Abmessung - Schnittstelle 2 (L x B x H)	2,047 in. x 0,846 in. x 0,846 in.
Kabellänge (m)	10 m
Kabellänge (ft)	32,81 ft
Beschriftungsmöglichkeit	Beschriftungseinlagenträger

Übertragungstechnische Eigenschaften	
Kategorie (ISO)	5e
Übertragungsgeschwindigkeit bis 100 MBit (Fast Ethernet)	IEEE 802.3u

Anschlüsse/Schnittstellen	
Anschlussstechnik Schnittstelle 1	M12-Stecker
Anschlussstechnik Schnittstelle 2	M12-Buchse
Kodierung Schnittstelle 1	D-kodiert
Kodierung Schnittstelle 2	D-kodiert
Anzahl Positionen/Kontakte Schnittstelle 1	4
Anzahl Positionen/Kontakte Schnittstelle 2	8P/4C

Datenblatt

Seite 3/8

**M12 Industrial Ethernet Leitung, D-kodiert, 10,0 m,
M12 Stecker gerade - M12 Buchse gerade,
Schleppkette, Torsion, PUR**

Art.-Nr.
142M4D12100
EAN 4251394619927
05.06.2025
Version: N

Technische Daten

Anschlüsse/Schnittstellen

Anschlusswerte, mehrdräftig (min. - max.)

Leiterquerschnitt, mehrdräftig (Kupfer blank)	AWG 26/19
Leiterdurchmesser, mehrdräftig (Kupfer blank)	0,5 mm
Leiterdurchmesser, mehrdräftig (Kupfer blank)	0,02 in.
Kabelmanteldurchmesser (min. - max.)	
Kabelmanteldurchmesser	4,8 mm
Kabelmanteldurchmesser	0,189 in.

Elektrische Eigenschaften

Strombelastbarkeit	4 A bei 40 °C
Bemessungsspannung	60 V DC
Isolationswiderstand	min. 100 MOhm

Mechanische Eigenschaften

Lebensdauer - Steckzyklen	min. 100
Torsion	min. ± 30 °/m
Biegeradius ohne Zugbelastung	min. 36 mm
Biegeradius in Betrieb	19,2 mm
Biegeradius in Betrieb	0,748 in.
Biegeradius bei Installation	36 mm
Biegeradius bei Installation	1,417 in.
Anzahl der Wechselbiegezyklen (mechanische Beständigkeit) bei:	5 Millionen Biegezyklen
Wechselbiegeradius	36 mm
Geschwindigkeit	180 m/s
Beschleunigung	5 m/s ²
Überdeckung Schirmgeflecht	85 %

© 2025 METZ CONNECT - Technische Änderungen vorbehalten! Subject to modifications! Sous réserve de modifications techniques!

Datenblatt

Seite 4/8

**M12 Industrial Ethernet Leitung, D-kodiert, 10,0 m,
M12 Stecker gerade - M12 Buchse gerade,
Schleppkette, Torsion, PUR**

Art.-Nr.
142M4D12100
EAN 4251394619927
05.06.2025
Version: N

Technische Daten

Werkstoffe und Werkstoffeigenschaften	
Werkstoff - Leiter	Cu (Kupfer)
Werkstoff - Leiter-Isolierung	Polypropylen
Werkstoff - Kabelmantel	PUR
Werkstoff - Griffkörper Schnittstelle 1	Kunststoff
Werkstoff - Griffkörper Schnittstelle 2	Kunststoff
Werkstoff - Kontakt Schnittstelle 1	CuSn
Werkstoff - Kontakt Schnittstelle 2	CuSn
Werkstoff - Kontakt Oberfläche Schnittstelle 1	Au (Gold)
Werkstoff - Kontakt Oberfläche Schnittstelle 2	Au (Gold)
Werkstoff - Kontaktträger Schnittstelle 1	Kunststoff
Werkstoff - Kontaktträger Schnittstelle 2	Kunststoff
Werkstoff - Überwurfmutter Schnittstelle 1	CuZnPb (Messing)
Werkstoff - Überwurfmutter Schnittstelle 2	CuZnPb (Messing)
Werkstoff - Überwurfmutter Oberfläche Schnittstelle 1	Ni (Nickel)
Werkstoff - Überwurfmutter Oberfläche Schnittstelle 2	Ni (Nickel)
Werkstoff - Paarschirm	Kunststoffverbundfolie
Werkstoff - Paarschirm Oberfläche	Al (Aluminium)
Werkstoff - Gesamtschirm	Cu (Kupfer)-Geflecht
Werkstoff - Gesamtschirm Oberfläche	Sn
Flammwidrigkeit	ja
Halogenfreiheit	ja
Ölbeständigkeit	ja
UV-Beständigkeit	ja
schleppkettentauglich	ja
torsionsfähig	ja
RoHS	konform

© 2025 METZ CONNECT - Technische Änderungen vorbehalten! Subject to modifications! Sous réserve de modifications techniques!

Datenblatt

Seite 5/8

**M12 Industrial Ethernet Leitung, D-kodiert, 10,0 m,
M12 Stecker gerade - M12 Buchse gerade,
Schleppkette, Torsion, PUR**

Art.-Nr.
142M4D12100
EAN 4251394619927
05.06.2025
Version: N

Technische Daten

Umgebungsbedingungen

Temperatur (min. - max.)	
Temperatur - Betrieb °C	-30 °C - 90 °C
Temperatur - Betrieb °F	-22 °F - 194 °F
Eindringen von Teilchen Schnittstelle 1	IP6X im gesteckten Zustand
Eindringen von Flüssigkeit/Untertauchen Schnittstelle 1	IPX5, IPX7, IPX8 im gesteckten Zustand
Eindringen von Teilchen Schnittstelle 2	IP6X im gesteckten Zustand
Eindringen von Flüssigkeit/Untertauchen Schnittstelle 2	IPX5, IPX7, IPX8 im gesteckten Zustand
Verschmutzungsgrad Schnittstelle 1	3
Verschmutzungsgrad Schnittstelle 2	3

Zulassungen

UL listed (file no.)		DUXR.E178484
----------------------	--	--------------

Normen/Bestimmungen

Universelle Gebäudeverkabelung	
Allgemeine Anforderungen	ISO/IEC 11801-1 DIN EN 50173-1
Profinet	ja
Steckverbinder für elektronische Einrichtungen	
Rundsteckverbinder	DIN EN 61076-2-101
Mehradrige metallische Daten- & Kontrollkabel für analoge & digitale Übertragung	DIN EN 50288-4-1
Prüfung der vertikalen Flammenausbreitung an einer Ader, einer isolierten Leitung oder einem Kabel	IEC 60332-1-2
Messung der Rauchdichte von Kabeln & isolierten Leitungen beim Brennen	DIN EN 61034

Klassifikationen

ETIM 7.0	EC002599
ETIM 8.0	EC002599
ETIM 9.0	EC002599

Datenblatt

Seite 6/8

**M12 Industrial Ethernet Leitung, D-kodiert, 10,0 m,
M12 Stecker gerade - M12 Buchse gerade,
Schleppkette, Torsion, PUR**Art.-Nr.
142M4D12100

EAN 4251394619927

05.06.2025

Version: N

Technische Daten**Verpackungsinformationen**

Verpackungsart 1 Stück / Polybeutel

Verwendungshinweis

Bei diesem Produkt handelt es sich um ein Standardprodukt von METZ CONNECT. Der konkrete Einsatzzweck der Ware beim Kunden oder eventuellen Kunden des Kunden ist METZ CONNECT unbekannt. Der Kunde gewährleistet, dass er den Einsatz der Ware und eventueller Produktmodifizierungen, Produktänderungen oder Produktweiterentwicklungen im Hinblick auf den konkreten Verwendungszweck nach dem Stand der Technik oder in sonstiger Weise vollständig und ausreichend erprobt hat. Auf Nachfrage von METZ CONNECT wird der Kunde aussagekräftige Nachweise (beispielsweise Versuchs- und Laborprotokolle, Zertifizierungen etc.) vorlegen und zur Verfügung stellen.



Datenblatt

Seite 7/8

**M12 Industrial Ethernet Leitung, D-kodiert, 10,0 m,
M12 Stecker gerade - M12 Buchse gerade,
Schleppkette, Torsion, PUR**

Art.-Nr.
142M4D12100

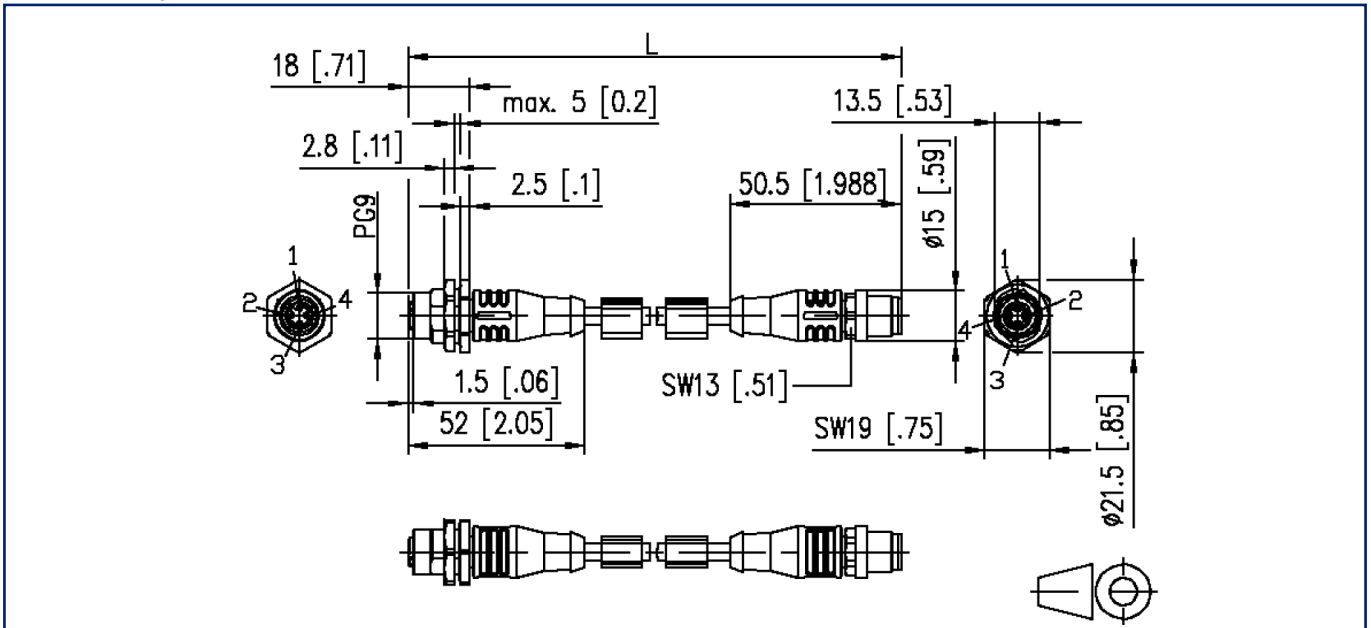
EAN 4251394619927

05.06.2025

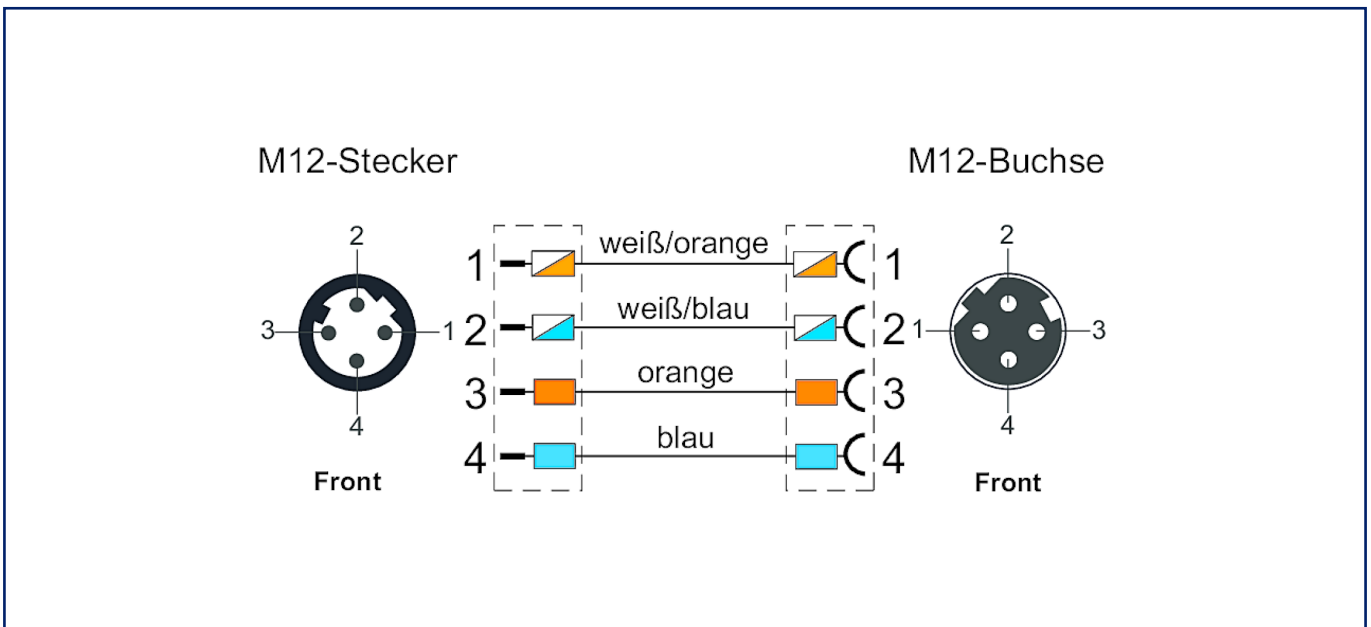
Version: N

Abbildungen

Maßzeichnung



Anschlussbild



Datenblatt

**M12 Industrial Ethernet Leitung, D-kodiert, 10,0 m,
M12 Stecker gerade - M12 Buchse gerade,
Schleppkette, Torsion, PUR**

Seite 8/8

Art.-Nr.
142M4D12100

EAN 4251394619927

05.06.2025

Version: N

Abbildungen

Prinzipbild

