



**Datenblatt**

Seite 2/8

**M12 Industrial Ethernet Leitung, D-kodiert, 1,0 m,  
M12 Stecker gerade - M12 Buchse gerade,  
Schleppkette, PUR**

Art.-Nr.  
142M1D12010  
EAN 4251394600161  
15.05.2025  
Version: Q

**Technische Daten**

| Allgemeine Daten                        |                                   |
|---|-----------------------------------|
| Einsatzgebiete                          | Industrial Ethernet               |
| Bauart                                  | Ethernet-Verbindungsleitung       |
| Schirmung                               | geschirmt                         |
| Übertragungstechnik                     | Kupfer                            |
| Kabeltyp                                | SF/FTP                            |
| Anzahl der Verseilelemente              | 2                                 |
| Verseilelement                          | Paar                              |
| Beschaltung                             | Profinet                          |
| Farbkodierung Faser/ Ader(n)            | gelb, weiß, orange, blau          |
| Farbe                                   | grün                              |
| Abmessungen                             |                                   |
| Abmessung - Schnittstelle 1 (L x B x H) | 50,5 mm x 15 mm x 15 mm           |
| Abmessung - Schnittstelle 1 (L x B x H) | 1,988 in. x 0,591 in. x 0,591 in. |
| Abmessung - Schnittstelle 2 (L x B x H) | 52 mm x 21,5 mm x 21,5 mm         |
| Abmessung - Schnittstelle 2 (L x B x H) | 2,047 in. x 0,846 in. x 0,846 in. |
| Kabellänge (m)                          | 1 m                               |
| Beschriftungsmöglichkeit                | Beschriftungseinlagenträger       |

| Übertragungstechnische Eigenschaften                     |             |
|--|-------------|
| Kategorie (ISO)  | 5e          |
| Übertragungsgeschwindigkeit bis 100 MBit (Fast Ethernet) | IEEE 802.3u |

| Anschlüsse/Schnittstellen                  |             |
|--|-------------|
| Anschluss technik Schnittstelle 1          | M12-Stecker |
| Anschluss technik Schnittstelle 2          | M12-Buchse  |
| Kodierung Schnittstelle 1                  | D-kodiert   |
| Kodierung Schnittstelle 2                  | D-kodiert   |
| Anzahl Positionen/Kontakte Schnittstelle 1 | 4           |
| Anzahl Positionen/Kontakte Schnittstelle 2 | 4           |

**Datenblatt**

Seite 3/8

**M12 Industrial Ethernet Leitung, D-kodiert, 1,0 m,  
M12 Stecker gerade - M12 Buchse gerade,  
Schleppkette, PUR**

Art.-Nr.  
142M1D12010  
EAN 4251394600161  
15.05.2025  
Version: Q

**Technische Daten**

**Anschlüsse/Schnittstellen**

Anschlusswerte, mehrdräftig (min. - max.)

|   |           |
|---|-----------|
| Leiterquerschnitt, mehrdräftig (Kupfer blank) | AWG 22/7  |
| Leiterdurchmesser, mehrdräftig (Kupfer blank) | 0,75 mm   |
| Leiterdurchmesser, mehrdräftig (Kupfer blank) | 0,03 in.  |
| Kabelmanteldurchmesser (min. - max.)          |           |
| Kabelmanteldurchmesser                        | 6,5 mm    |
| Kabelmanteldurchmesser                        | 0,236 in. |

**Elektrische Eigenschaften**

|                      |               |
|----------------------|---------------|
| Strombelastbarkeit   | 4 A bei 40 °C |
| Bemessungsspannung   | 60 V DC       |
| UL rating (Kabel)    | 600 V         |
| Isolationswiderstand | min. 100 MOhm |

**Mechanische Eigenschaften**

|  |                         |
|--|-------------------------|
| Lebensdauer - Steckzyklen                                      | min. 100                |
| Biegeradius ohne Zugbelastung                                  | min. 49 mm              |
| Biegeradius in Betrieb   | 26 mm                   |
| Biegeradius in Betrieb   | 1,024 in.               |
| Biegeradius bei Installation                                   | 52 mm                   |
| Biegeradius bei Installation                                   | 2,047 in.               |
| Anzahl der Wechselbiegezyklen (mechanische Beständigkeit) bei: | 3 Millionen Biegezyklen |
| Wechselbiegeradius   | 100 mm                  |
| Geschwindigkeit  | 4 m/s                   |
| Beschleunigung   | 4 m/s <sup>2</sup>      |
| Überdeckung Schirmgeflecht                                     | 85 %                    |
| Verlegungsart  | PROFINET Typ C          |

Datenblatt

Seite 4/8

**M12 Industrial Ethernet Leitung, D-kodiert, 1,0 m,  
M12 Stecker gerade - M12 Buchse gerade,  
Schleppkette, PUR**

Art.-Nr.  
142M1D12010  
EAN 4251394600161  
15.05.2025  
Version: Q

**Technische Daten**

| Werkstoffe und Werkstoffeigenschaften                 |  |
|---|--|
| Werkstoff - Leiter                                    | Cu (Kupfer)                                      |
| Werkstoff - Leiter-Isolierung                         | Polyethylen                                      |
| Werkstoff - Kabelmantel                               | PUR  |
| Werkstoff - Kabel-Innenmantel                         | FRNC, mit Aluminium beschichteter Kunststoffolie |
| Werkstoff - Griffkörper Schnittstelle 1               | Kunststoff                                       |
| Werkstoff - Griffkörper Schnittstelle 2               | Kunststoff                                       |
| Werkstoff - Kontakt Schnittstelle 1                   | CuZnPb (Messing)                                 |
| Werkstoff - Kontakt Schnittstelle 2                   | CuZnPb (Messing)                                 |
| Werkstoff - Kontakt Oberfläche Schnittstelle 1        | Au (Gold)  |
| Werkstoff - Kontakt Oberfläche Schnittstelle 2        | Au (Gold)  |
| Werkstoff - Kontaktträger Schnittstelle 1             | Kunststoff                                       |
| Werkstoff - Kontaktträger Schnittstelle 2             | Kunststoff                                       |
| Werkstoff - Überwurfmutter Schnittstelle 1            | CuZnPb (Messing)                                 |
| Werkstoff - Überwurfmutter Schnittstelle 2            | CuZnPb (Messing)                                 |
| Werkstoff - Überwurfmutter Oberfläche Schnittstelle 1 | Ni (Nickel)                                      |
| Werkstoff - Überwurfmutter Oberfläche Schnittstelle 2 | Ni (Nickel)                                      |
| Werkstoff - Paarschirm                                | Kunststoffverbundfolie                           |
| Werkstoff - Paarschirm Oberfläche                     | Al (Aluminium)                                   |
| Werkstoff - Gesamtschirm                              | Cu (Kupfer)-Geflecht                             |
| Werkstoff - Gesamtschirm Oberfläche                   | Sn   |
| Flammwidrigkeit                                       | nach IEC 60332-1-2                               |
| Halogenfreiheit                                       | ja   |
| Ölbeständigkeit                                       | ja   |
| UV-Beständigkeit                                      | ja   |
| schleppkettentauglich                                 | ja   |
| RoHS  | konform  |

© 2025 METZ CONNECT - Technische Änderungen vorbehalten! Subject to modifications! Sous réserve de modifications techniques!

**Datenblatt**

Seite 5/8

**M12 Industrial Ethernet Leitung, D-kodiert, 1,0 m,  
M12 Stecker gerade - M12 Buchse gerade,  
Schleppkette, PUR**

Art.-Nr.  
**142M1D12010**  
EAN 4251394600161  
15.05.2025  
Version: Q

**Technische Daten**

**Umgebungsbedingungen**

|   |  |
|---|--|
| Temperatur (min. - max.)                                |  |
| Temperatur - Betrieb °C                                 | -30 °C - 90 °C                         |
| Temperatur - Betrieb °F                                 | -22 °F - 194 °F                        |
| Eindringen von Teilchen Schnittstelle 1                 | IP6X im gesteckten Zustand             |
| Eindringen von Flüssigkeit/Untertauchen Schnittstelle 1 | IPX5, IPX7, IPX8 im gesteckten Zustand |
| Eindringen von Teilchen Schnittstelle 2                 | IP6X im gesteckten Zustand             |
| Eindringen von Flüssigkeit/Untertauchen Schnittstelle 2 | IPX5, IPX7, IPX8 im gesteckten Zustand |
| Verschmutzungsgrad Schnittstelle 1                      | 3                                      |
| Verschmutzungsgrad Schnittstelle 2                      | 3                                      |

**Zulassungen**

UL listed (file no.)



DUXR.E178484

**Normen/Bestimmungen**

|  |                                  |
|--|----------------------------------|
| Universelle Gebäudeverkabelung   |                                  |
| Allgemeine Anforderungen   | ISO/IEC 11801-1   DIN EN 50173-1 |
| Profinet   | ja                               |
| Steckverbinder für elektronische Einrichtungen   |                                  |
| Rundsteckverbinder   | DIN EN 61076-2-101               |
| Mehradrige metallische Daten- & Kontrollkabel für analoge & digitale Übertragung                   | DIN EN 50288-2-1                 |
| Allgemeine Prüfverfahren für das Verhalten von Kabeln und isolierten Leitungen im Brandfall        |                                  |
| UN ECE-R 118.01  | R118                             |
| Prüfung der vertikalen Flammenausbreitung an einer Ader, einer isolierten Leitung oder einem Kabel | IEC 60332-1-2                    |
| Messung der Rauchdichte von Kabeln & isolierten Leitungen beim Brennen                             | DIN EN 61034                     |

## Datenblatt

Seite 6/8

**M12 Industrial Ethernet Leitung, D-kodiert, 1,0 m,  
M12 Stecker gerade - M12 Buchse gerade,  
Schleppkette, PUR**Art.-Nr.  
142M1D12010

EAN 4251394600161

15.05.2025

Version: Q

**Technische Daten****Klassifikationen**

|          |          |
|----------|----------|
| ETIM 7.0 | EC002599 |
| ETIM 8.0 | EC002599 |
| ETIM 9.0 | EC002599 |

**Verpackungsinformationen**

Verpackungsart 1 Stück / Polybeutel

**Verwendungshinweis**

Bei diesem Produkt handelt es sich um ein Standardprodukt von METZ CONNECT. Der konkrete Einsatzzweck der Ware beim Kunden oder eventuellen Kunden des Kunden ist METZ CONNECT unbekannt. Der Kunde gewährleistet, dass er den Einsatz der Ware und eventueller Produktmodifizierungen, Produktänderungen oder Produktweiterentwicklungen im Hinblick auf den konkreten Verwendungszweck nach dem Stand der Technik oder in sonstiger Weise vollständig und ausreichend erprobt hat. Auf Nachfrage von METZ CONNECT wird der Kunde aussagekräftige Nachweise (beispielsweise Versuchs- und Laborprotokolle, Zertifizierungen etc.) vorlegen und zur Verfügung stellen.



Datenblatt

Seite 7/8

**M12 Industrial Ethernet Leitung, D-kodiert, 1,0 m,  
M12 Stecker gerade - M12 Buchse gerade,  
Schleppkette, PUR**

Art.-Nr.  
142M1D12010

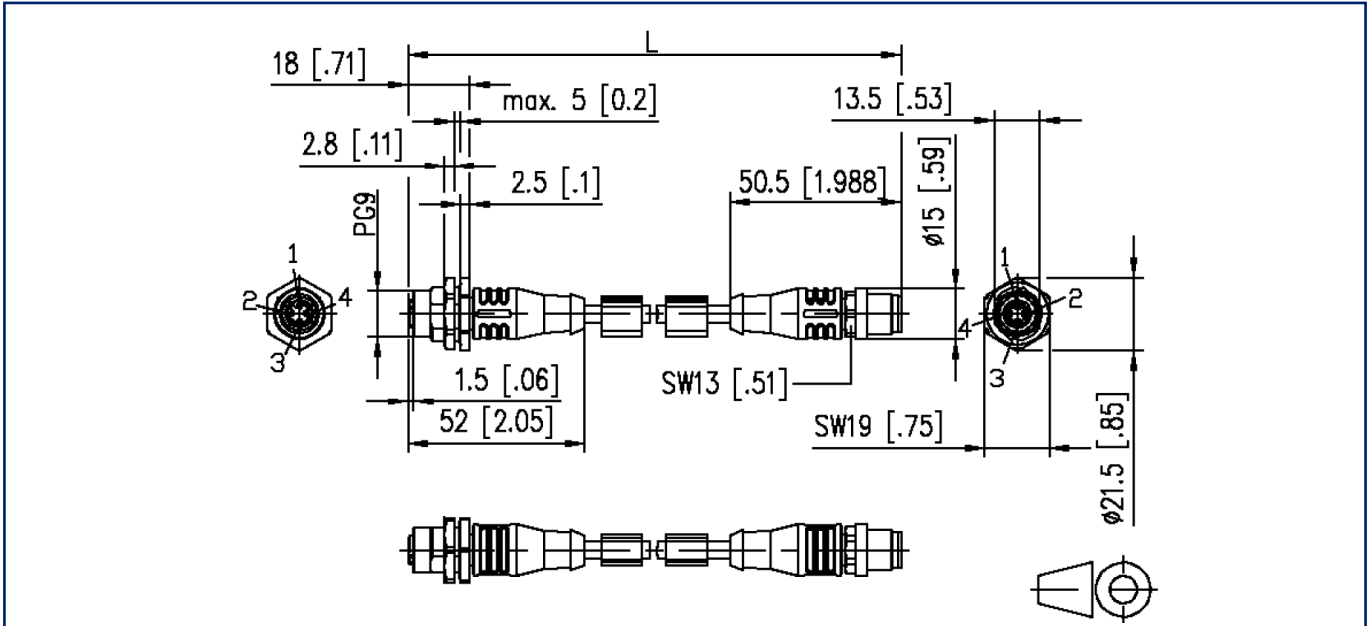
EAN 4251394600161

15.05.2025

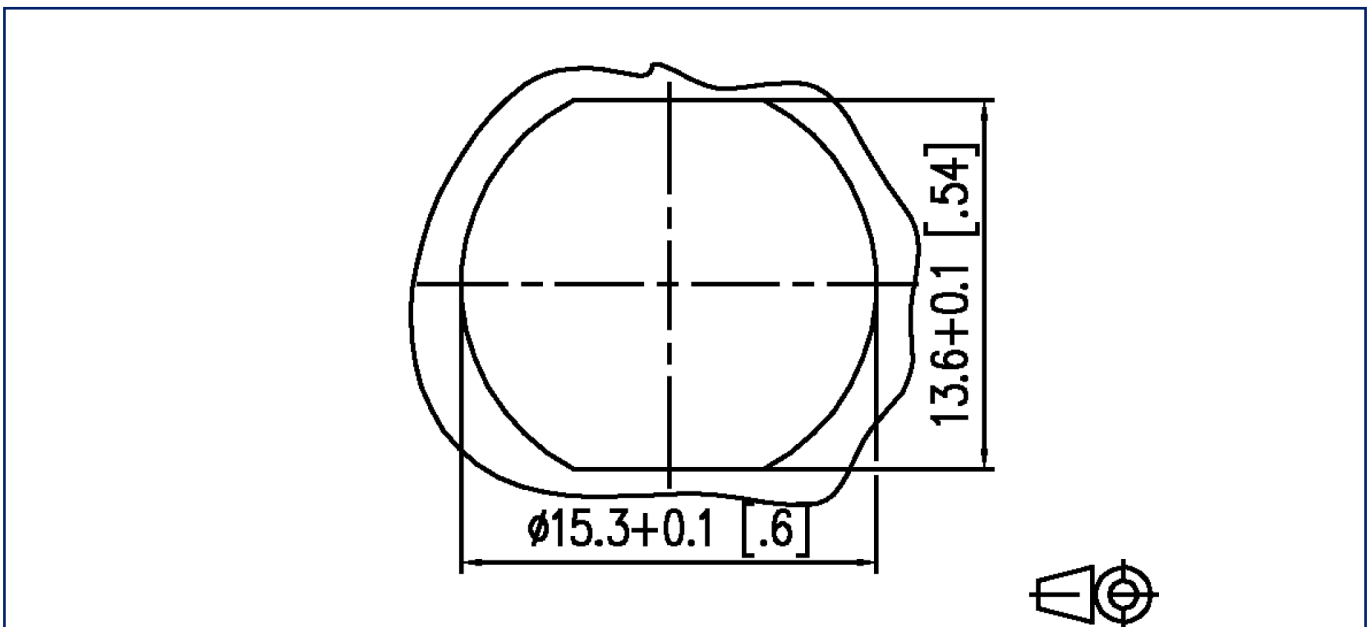
Version: Q

## Abbildungen

Maßzeichnung



Einbauausschnitt



Datenblatt

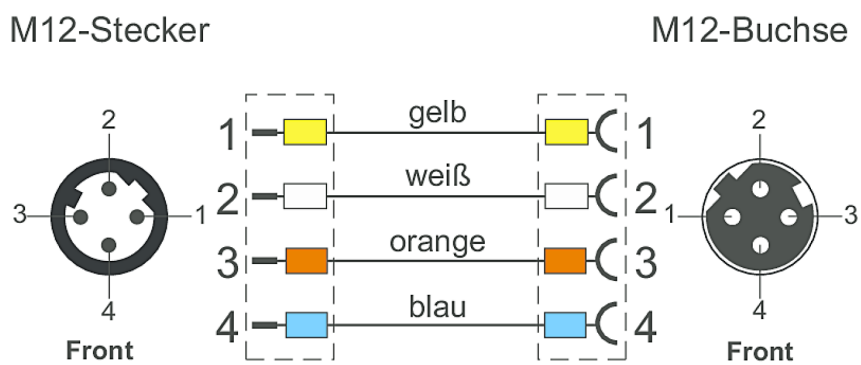
**M12 Industrial Ethernet Leitung, D-kodiert, 1,0 m,  
M12 Stecker gerade - M12 Buchse gerade,  
Schleppkette, PUR**

Seite 8/8

Art.-Nr.  
**142M1D12010**  
EAN 4251394600161  
15.05.2025  
Version: Q

## Abbildungen

Anschlussbild



Prinzipbild

