

# Datenblatt

## Abdeckplatte 3HE/7TE

Seite 1/4

Art.-Nr.  
130810-01-E

EAN 4250184103585

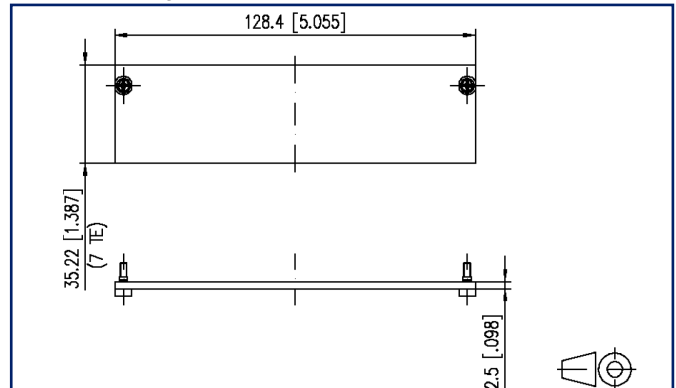
10.09.2025

Version: R

### Abbildungen



Maßzeichnung



Vergrößerte Zeichnungen am Dokumentende

### Produktbeschreibung

- 3HE/7TE Abdeckplatte zum Verschließen eines nicht voll bestückten 3HE Modulträgers
- aus silber eloxiertem Aluminium



# Datenblatt

## Abdeckplatte 3HE/7TE

Seite 2/4

Art.-Nr.  
130810-01-E  
EAN 4250184103585  
10.09.2025  
Version: R

### Technische Daten

#### Allgemeine Daten

Mechanische Bewertung nach MICE	M1
Ingress Bewertung nach MICE	I1
Climatic Bewertung nach MICE	C1
Elektromagnetische Bewertung nach MICE	E1
Bauart	Abdeckung
Montageart	3HE/7TE
Farbe	alu eloxiert
Abmessungen	
Abmessung (L x B x H)	35,22 mm x 128,4 mm x 2,5 mm
Abmessung (L x B x H)	1,387 in. x 5,055 in. x 0,098 in.

#### Werkstoffe und Werkstoffeigenschaften

Werkstoff	Aluminium, silber eloxiert
Halogenfreiheit	ja
RoHS	konform

#### Klassifikationen

ETIM 7.0	EC000007
ETIM 8.0	EC000007
ETIM 9.0	EC000007
ETIM 10.0	EC000007

#### Verpackungsinformationen

Verpackungsart	1 Stück / Polybeutel
----------------	----------------------

#### Verwendungshinweis

Bei diesem Produkt handelt es sich um ein Standardprodukt von METZ CONNECT. Der konkrete Einsatzzweck der Ware beim Kunden oder eventuellen Kunden des Kunden ist METZ CONNECT unbekannt. Der Kunde gewährleistet, dass er den Einsatz der Ware und eventueller Produktmodifizierungen, Produktänderungen oder Produktweiterentwicklungen im Hinblick auf den konkreten Verwendungszweck nach dem Stand der Technik oder in sonstiger Weise vollständig und ausreichend erprobt hat. Auf Nachfrage von METZ CONNECT wird der Kunde aussagekräftige Nachweise (beispielsweise Versuchs- und Laborprotokolle, Zertifizierungen etc.) vorlegen und zur Verfügung stellen.



**Datenblatt**  
**Abdeckplatte 3HE/7TE**

Seite 3/4

Art.-Nr.  
130810-01-E

EAN 4250184103585

10.09.2025

Version: R

**Zubehör von**

Art.-Nr.	Bezeichnung
130808-01-E	Modulträger 3HE 10 Zoll
15024B10-E	OpDAT REG S für vorkonfektionierte Leitungen
15024B10S-E	OpDAT REG S für Crimpspleißhalter
15024B10S-S	OpDAT REG S für Schrumpfspleißhalter
1528SBGT19-E	OpDAT CM 19 Zoll/3HE Baugruppenträger

Datenblatt  
**Abdeckplatte 3HE/7TE**

Seite 4/4

Art.-Nr.  
**130810-01-E**  
EAN 4250184103585  
10.09.2025  
Version: R

**Abbildungen**

Maßzeichnung

