

Datenblatt

MC274-4W 24 V DC

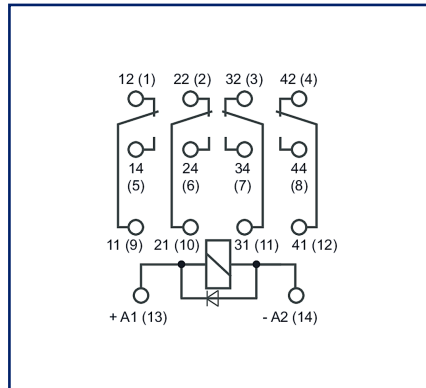
Seite 1/7

Art.-Nr.
110017251407
EAN 4251122194832
20.08.2025
Version: H

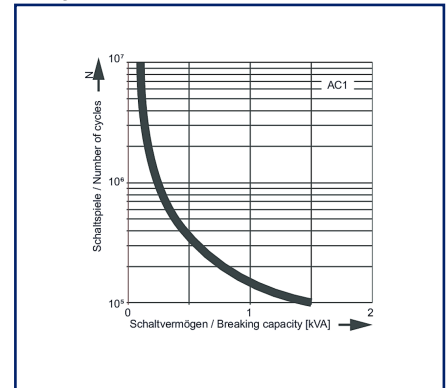
Abbildungen



Anschlussbild



Diagramm



Vergrößerte Zeichnungen am Dokumentende

Produktbeschreibung

Kompaktes, steckbares Relais für den industriellen Einsatz.

- Steckungen sind als Lötflächen ausgebildet
- Mechanische Schaltstellungsanzeige
- Mit Handprüftaste
- kadmiumfreie Kontakte
- LED-Anzeige
- Freilaufdiode (nur bei DC Variante)



Datenblatt
MC274-4W 24 V DC

Seite 2/7

Art.-Nr.
110017251407
EAN 4251122194832
20.08.2025
Version: H

Technische Daten

Versorgung	
Betriebsspannung	24 V DC -10% ... +10%
Stromaufnahme (max.)	38 mA
Ansprechzeit typisch	13 ms
Rückfallzeit typisch	3 ms
Spulenwiderstand	640 Ohm
Leistungsaufnahme Spule	0,9 W
Ausgänge	
Kontakte	4 Wechsler
Kontaktwerkstoff	AgNi
Schaltleistung (max.)	1500 VA
Schalthäufigkeit	1200 Schaltspiele/h
Schaltspannung (max.)	250 V AC
Schaltspannung (min.)	10 V bei 30 mA
Schaltstrom (min.)	5 mA
Schaltleistung (min.)	300 mW
Dauerstrom	7 A
Einschaltstrom	12 A
Schaltvermögen	
Schaltvermögen AC 1	7 A / 230 V AC (VDE), 6 A / 250 V AC
Schaltvermögen AC 14 (bei 120 V)	0,6 A (D300)
Schaltvermögen AC 14 (bei 240 V)	0,3 A (D300)
Schaltvermögen DC 13 (bei 120 V)	0,22 A
Schaltvermögen DC 13 (bei 250 V)	0,1 A (R300)
Abschaltleistung (ohmsche Last)	
Mechanische Lebensdauer	1x10 ⁷ Schaltspiele
Anzeige	LED und mechanisch
Isolation Spule - Kontaktsatz	
Nennspannung des Stromversorgungssystems	250 V AC
Überspannungskategorie	II
Verschmutzungsgrad	2
Bemessungsstoßspannung	2,5 kV
Art der Isolierung	Basisisolierung

Datenblatt
MC274-4W 24 V DC

Seite 3/7

Art.-Nr.
110017251407
EAN 4251122194832
20.08.2025
Version: H

Technische Daten

Gehäuse

Abmessungen

Abmessung (B x H x T)	21 mm x 35,5 mm x 27,4 mm
Abmessung (B x H x T)	0,827 in. x 1,398 in. x 1,079 in.
Gewicht	35 g
Montageart	steckbar
Einbaulage	beliebig
Anreihung	ohne Abstand
Anschlussart	Steckanschluss

Schutzart nach IEC 60529

Schutzart (nach EN 116000-3)	RT I
------------------------------	------

Klimatische Daten

Betrieb

Temperatur - Betrieb °C	-40 °C - 55 °C
Temperatur - Betrieb °F	-40 °F - 131 °F

Lagerung

Temperatur - Lager °C	-40 °C - 85 °C
Temperatur - Lager °F	-40 °F - 185 °F

Umgebung

Relative Luftfeuchte	max. 85 % nicht kondensierend
----------------------	-------------------------------

Verlustleistung

Verlustleistung (typisch) Spule	1 W
Verlustleistung (typisch) Kontaktsatz	0,4 W

Klassifikationen

ETIM 7.0	EC001437
ETIM 8.0	EC001437
ETIM 9.0	EC001437
ETIM 10.0	EC001437

Datenblatt
MC274-4W 24 V DC

Seite 4/7

Art.-Nr.
110017251407
EAN **4251122194832**
20.08.2025
Version: H

Technische Daten

Verwendungshinweis

Bei diesem Produkt handelt es sich um ein Standardprodukt von METZ CONNECT. Der konkrete Einsatzzweck der Ware beim Kunden oder eventuellen Kunden des Kunden ist METZ CONNECT unbekannt. Der Kunde gewährleistet, dass er den Einsatz der Ware und eventueller Produktmodifizierungen, Produktänderungen oder Produktweiterentwicklungen im Hinblick auf den konkreten Verwendungszweck nach dem Stand der Technik oder in sonstiger Weise vollständig und ausreichend erprobt hat. Auf Nachfrage von METZ CONNECT wird der Kunde aussagekräftige Nachweise (beispielsweise Versuchs- und Laborprotokolle, Zertifizierungen etc.) vorlegen und zur Verfügung stellen.



**Datenblatt
MC274-4W 24 V DC**

Seite 5/7

**Art.-Nr.
110017251407
EAN 4251122194832
20.08.2025
Version: H****Zubehör**

Art.-Nr.	Bezeichnung
110175	Fassung 14-polig
110178	Fassung 14-polig für Elektronikmodule
110185	Fassung 14-polig mit Federzuganschlüssen



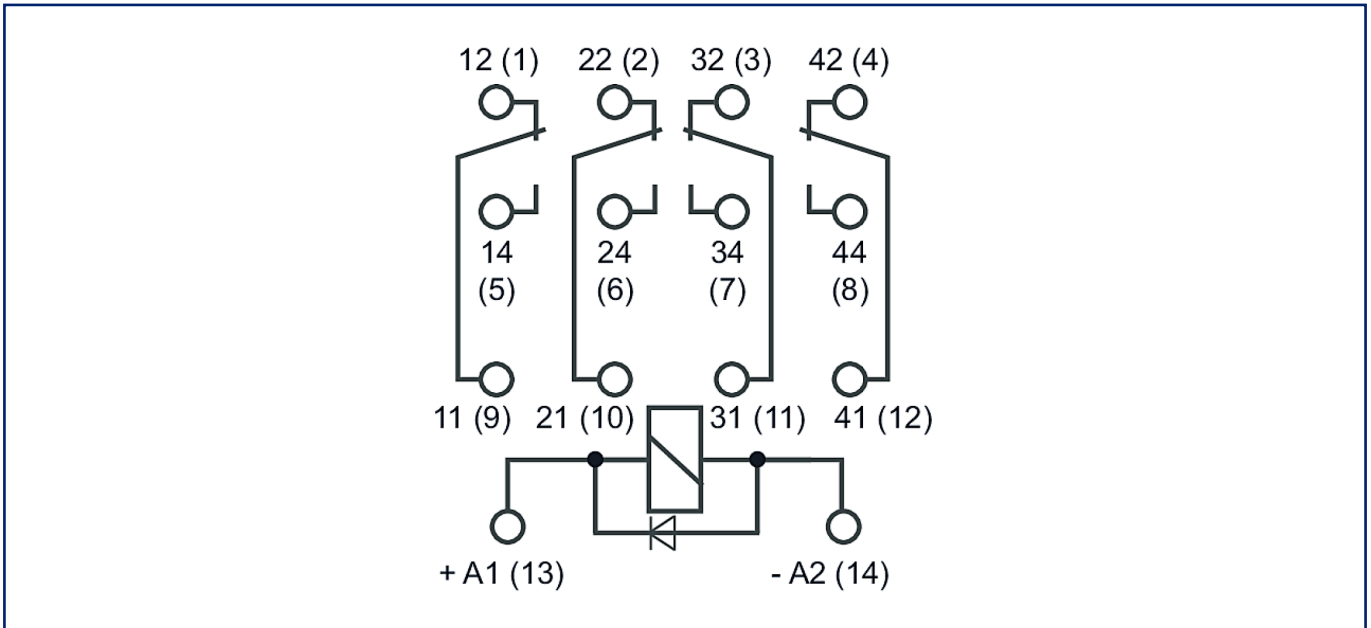
Datenblatt
MC274-4W 24 V DC

Seite 6/7

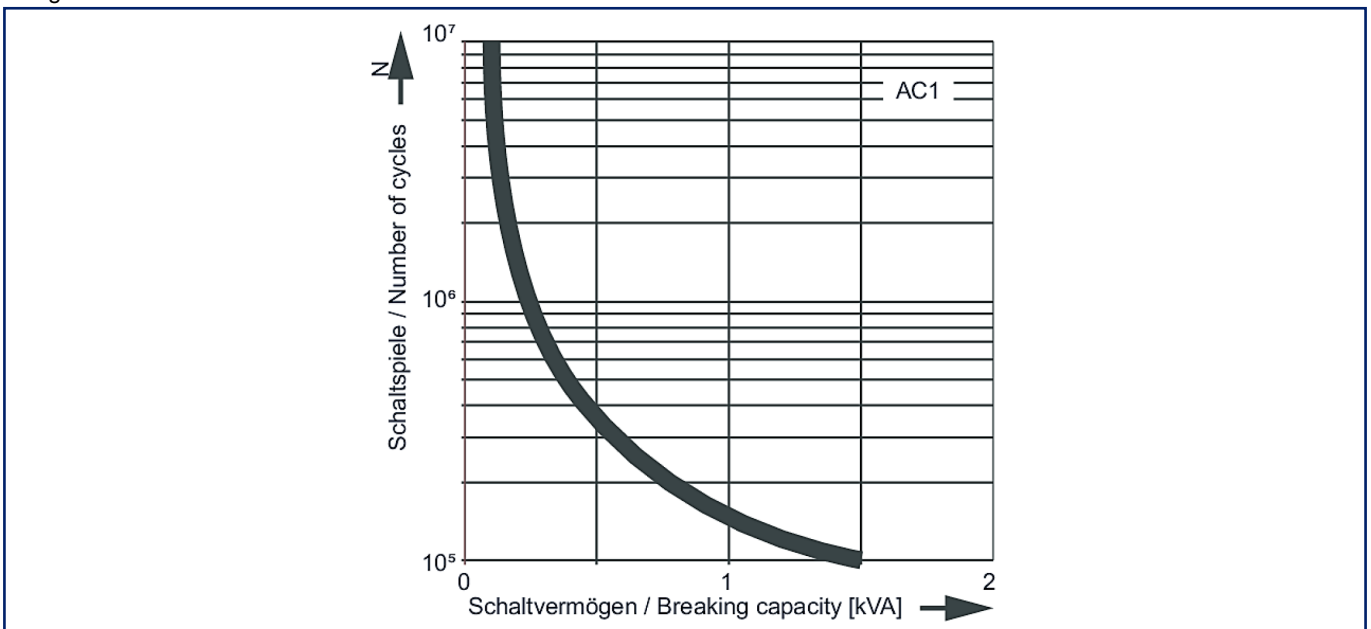
Art.-Nr.
110017251407
EAN 4251122194832
20.08.2025
Version: H

Abbildungen

Anschlussbild



Diagramm



Datenblatt
MC274-4W 24 V DC

Seite 7/7

Art.-Nr.
110017251407
EAN 4251122194832
20.08.2025
Version: H

Abbildungen

Diagramm

