

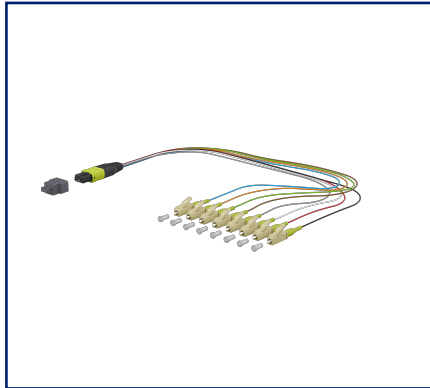
Datenblatt

OpDAT Ader-Fanout MTP-M/8xLC-S OM5 0,3 m

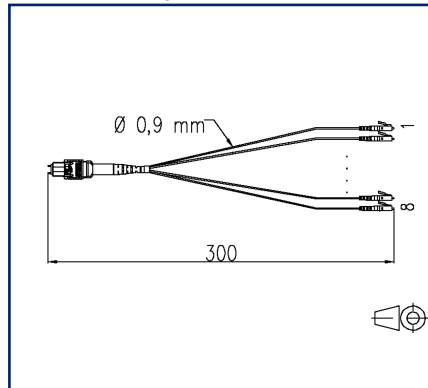
Seite 1/4

Art.-Nr.
151R48MJO003A
EAN 4251394659428
02.07.2025
Version: C

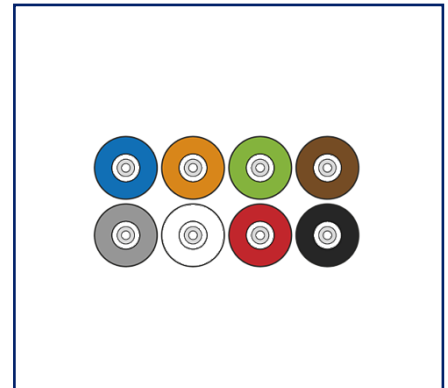
Abbildungen



Maßzeichnung



Prinzipbild



Vergrößerte Zeichnungen am Dokumentende

Produktbeschreibung

- Ader-Fanout mit 8 OM5-Fasern, konfektioniert mit einem MPO/MTP®-Stecker und 8 LC-Simplex-Steckern.
- Standardmäßig mit Male-Stecker (mit Pins). Varianten mit Female-Stecker (ohne Pins) sind möglich.
- in der Belegungsvariante Polarität A verfügbar
- geeignet für Übertragungen von z.B. 100 Gbit/s (abhängig von der Transceiver-Technik)
- Aderdurchmesser \varnothing 0,9 mm, farblich gekennzeichnet nach TIA/EIA 598
- Fasertyp: Biegeunempfindliche Multimode-Faser, G50/125 μ m, OM5 (IEC 11801), IEC 60793-2-10 A1a.4, ITU-T G.651.1.
- 100 % geprüft auf Einfügedämpfung, Rückflussdämpfung und Stirnflächengeometrie
- alle Fanouts mit Seriennummer, Barcode und Messprotokoll
- alle verfügbaren Varianten können über den MTP®-Konfigurator erstellt werden
- MTP® ist ein eingetragenes Warenzeichen der Fa. US Conec Ltd., USA



Datenblatt

Seite 2/4

OpDAT Ader-Fanout MTP-M/8xLC-S OM5 0,3 m

Art.-Nr.
151R48MJO03A
EAN 4251394659428
02.07.2025
Version: C

Technische Daten

Allgemeine Daten

Einsatzgebiete	Rechenzentrum Strukturierte Gebäudeverkabelung
Bauart	Ader-Fanout
Übertragungstechnik	LWL
Beschaltung	Polarität A
Farbe	lindgrün
Farbkodierung Faser/ Ader(n)	EIA/TIA 598
Faser-Modentyp	Multimode
Faser-Klasse	OM5
Kabeltyp	Ader-Fanout
Anzahl Kabel/ Adern	8
Faseraufbau	50/125 µm
Kabellänge (m)	0,3 m

Anschlüsse/Schnittstellen

Anschluss technik Schnittstelle 1	MPO/MTP®
Anschluss technik Schnittstelle 2	LC
Ader-/ Fasermanteldurchmesser	900

Optische Eigenschaften

Einfügedämpfung	max. 0,35 dB
Rückflussdämpfung	min. 35 dB

Werkstoffe und Werkstoffeigenschaften

RoHS	konform
------	---------

Normen/Bestimmungen

Universelle Gebäudeverkabelung	
Allgemeine Anforderungen	ISO/IEC 11801 cat. OM5
Steckgesichter von Lichtwellenleiter-Steckverbindern	IEC 61754-7

Datenblatt

Seite 3/4

OpDAT Ader-Fanout MTP-M/8xLC-S OM5 0,3 m

Art.-Nr.

151R48MJO003A

EAN 4251394659428

02.07.2025

Version: C

Technische Daten**Klassifikationen**

ETIM 7.0	EC000748
ETIM 8.0	EC000748
ETIM 9.0	EC000748
ETIM 10.0	EC000748

Verpackungsinformationen

Verpackungsart 1 Stück / Polybeutel

Verwendungshinweis

Bei diesem Produkt handelt es sich um ein Standardprodukt von METZ CONNECT. Der konkrete Einsatzzweck der Ware beim Kunden oder eventuellen Kunden des Kunden ist METZ CONNECT unbekannt. Der Kunde gewährleistet, dass er den Einsatz der Ware und eventueller Produktmodifizierungen, Produktänderungen oder Produktweiterentwicklungen im Hinblick auf den konkreten Verwendungszweck nach dem Stand der Technik oder in sonstiger Weise vollständig und ausreichend erprobt hat. Auf Nachfrage von METZ CONNECT wird der Kunde aussagekräftige Nachweise (beispielsweise Versuchs- und Laborprotokolle, Zertifizierungen etc.) vorlegen und zur Verfügung stellen.



Datenblatt

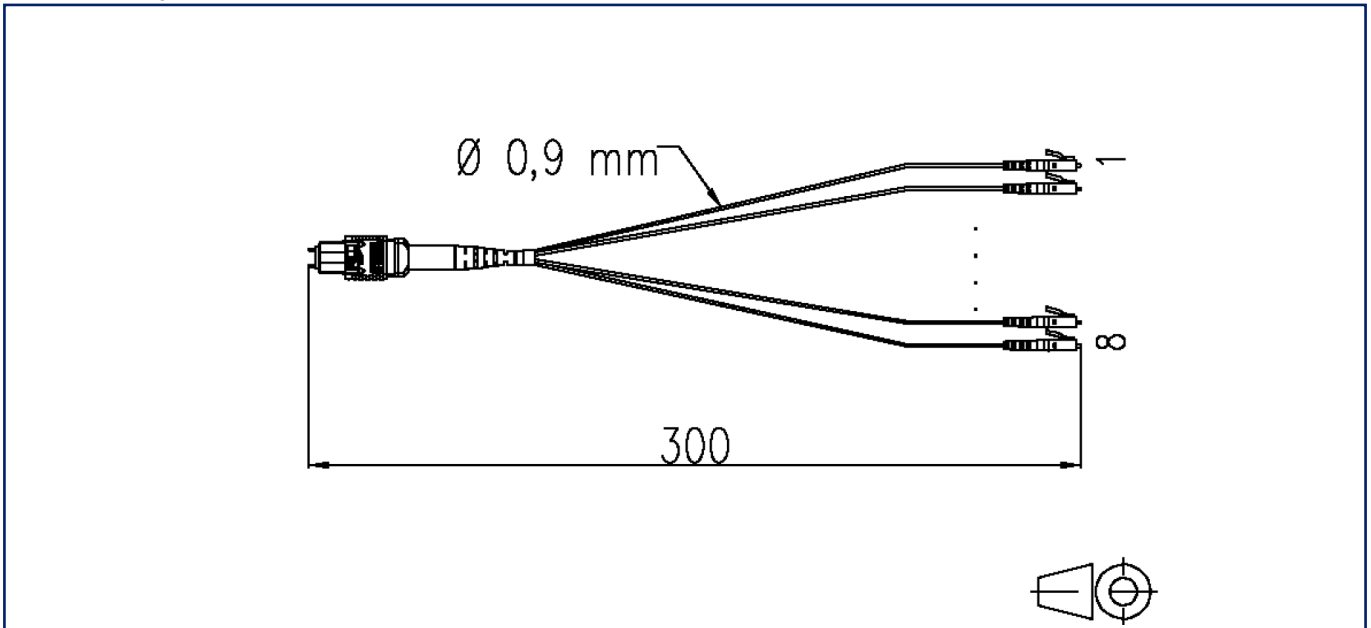
Seite 4/4

OpDAT Ader-Fanout MTP-M/8xLC-S OM5 0,3 m

Art.-Nr.
151R48MJO03A
EAN 4251394659428
02.07.2025
Version: C

Abbildungen

Maßzeichnung



Prinzipbild

