

Datenblatt

OpDAT Kupplung ST/SC-Duplex OM4

Seite 1/4

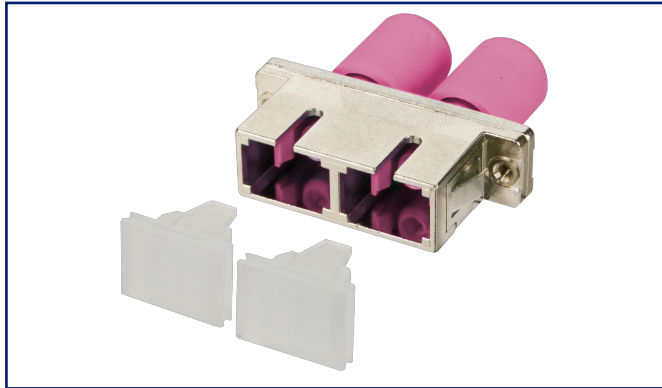
Art.-Nr.
150900C7-I

EAN 4251394630892

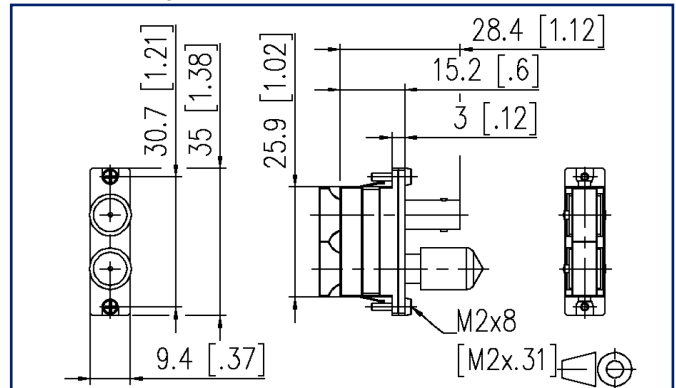
05.06.2025

Version: F

Abbildungen



Maßzeichnung



Vergrößerte Zeichnungen am Dokumentende

Produktbeschreibung

- ST/SC-Duplex-Kupplungen aus Zinkdruckguss
- geschlitzte Führungshülsen aus Keramik für Singlemode- oder Multimode-Anwendungen
- farbige Einsätze in erikaviolett (OM4), aqua (OM3), blau (OS2)
- hohe Materialstabilität, Oberflächenqualität und Lebensdauer
- Lebensdauer: 1000 Steckzyklen
- Schrauben im Lieferumfang enthalten
- Varianten: einzeln verpackt oder zu 30 Stück



Datenblatt OpDAT Kupplung ST/SC-Duplex OM4

Seite 2/4

Art.-Nr.
150900C7-I
EAN 4251394630892
05.06.2025
Version: F

Technische Daten

Allgemeine Daten

Mechanische Bewertung nach MICE	M1
Ingress Bewertung nach MICE	I1
Climatic Bewertung nach MICE	C1
Elektromagnetische Bewertung nach MICE	E3
Bauart	Kupplung
Übertragungstechnik	LWL
Farbe	metallisch/violett
Abmessungen	
Abmessung (L x B x H)	28,3 mm x 25,6 mm x 9,4 mm
Abmessung (L x B x H)	1,114 in. x 1,008 in. x 0,37 in.
Faser-Modentyp	Singlemode

Anschlüsse/Schnittstellen

Steckgesicht	SC/ST
--------------	-------

Mechanische Eigenschaften

Einbauausschnitt	SC-D, LC-Q, ST-D
Steckverbindungsart	duplex
Befestigungsart	schraubbar
Lebensdauer - Steckzyklen	min. 1000

Werkstoffe und Werkstoffeigenschaften

Werkstoff - Gehäuse	GD-Zn
Werkstoff - Führungshülse	Keramik, geschlitzt
Halogenfreiheit	ja
RoHS	konform

Normen/Bestimmungen

Steckgesichter von Lichtwellenleiter-Steckverbindern	IEC 61754-4 / IEC 61754-2
--	---------------------------



Datenblatt

OpDAT Kupplung ST/SC-Duplex OM4

Seite 3/4

Art.-Nr.
150900C7-I

EAN 4251394630892

05.06.2025

Version: F

Technische Daten

Klassifikationen

ETIM 7.0	EC000752
ETIM 8.0	EC000752
ETIM 9.0	EC000752

Verwendungshinweis

Bei diesem Produkt handelt es sich um ein Standardprodukt von METZ CONNECT. Der konkrete Einsatzzweck der Ware beim Kunden oder eventuellen Kunden des Kunden ist METZ CONNECT unbekannt. Der Kunde gewährleistet, dass er den Einsatz der Ware und eventueller Produktmodifizierungen, Produktänderungen oder Produktweiterentwicklungen im Hinblick auf den konkreten Verwendungszweck nach dem Stand der Technik oder in sonstiger Weise vollständig und ausreichend erprobt hat. Auf Nachfrage von METZ CONNECT wird der Kunde aussagekräftige Nachweise (beispielsweise Versuchs- und Laborprotokolle, Zertifizierungen etc.) vorlegen und zur Verfügung stellen.



Datenblatt
OpDAT Kupplung ST/SC-Duplex OM4

Seite 4/4

Art.-Nr.
150900C7-I

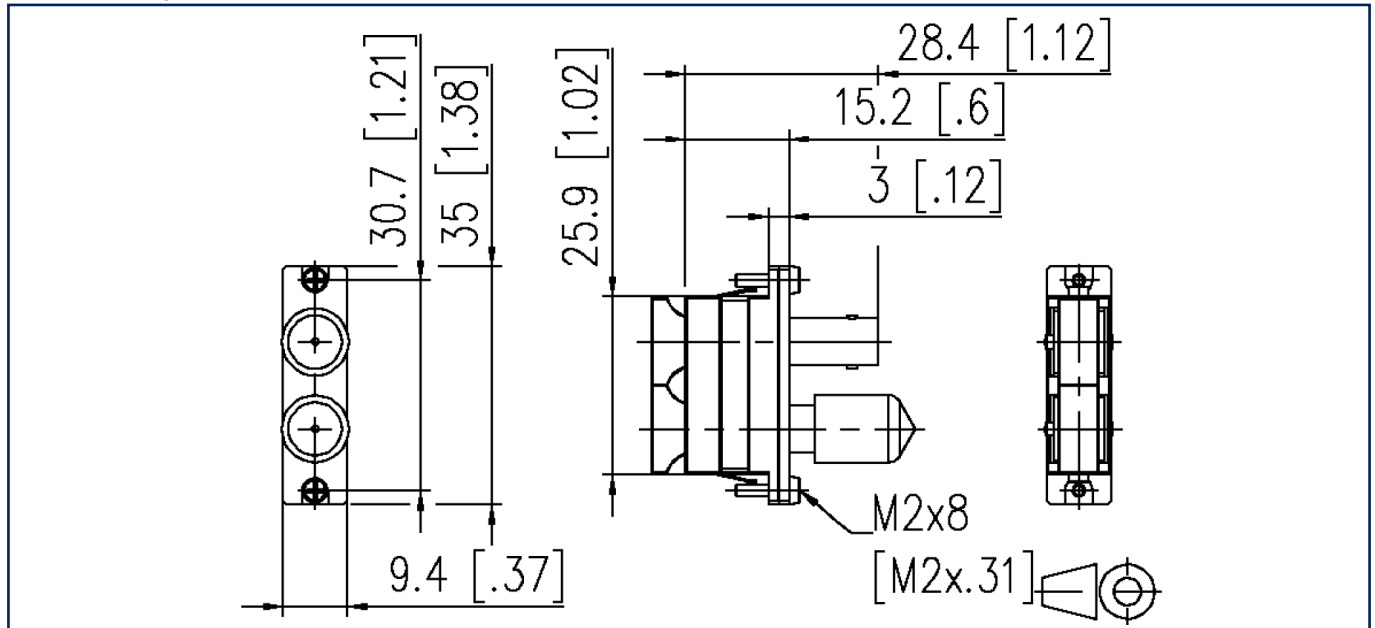
EAN 4251394630892

05.06.2025

Version: F

Abbildungen

Maßzeichnung



© 2025 METZ CONNECT - Technische Änderungen vorbehalten! Subject to modifications! Sous réserve de modifications techniques!

