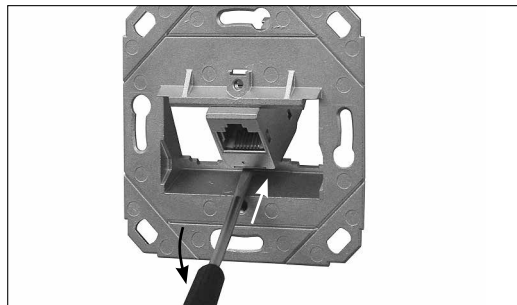
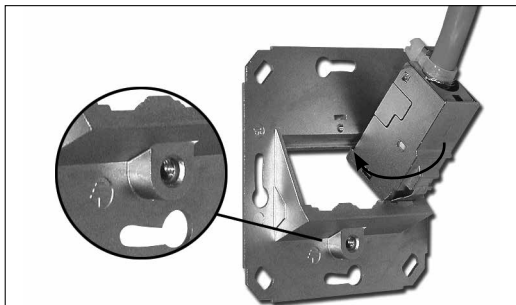


Modulare Anschlussdosen unbestückt Modular wall outlets unequipped Boîtiers de raccordement modulaires non équipés

- de** Montagehinweis für den Installateur
- en** Mounting note for the installer
- fr** Instructions d'installation pour l'installateur

- de** Montage im Tragrahmen
- en** Mounting in support frame
- fr** Montage au cadre porteur

- de** Demontage
- en** Disassembly
- fr** Démontage



Optionaler Potentialausgleich:
Über M4-Gewinde (Schraube nicht im Lieferumfang enthalten!)

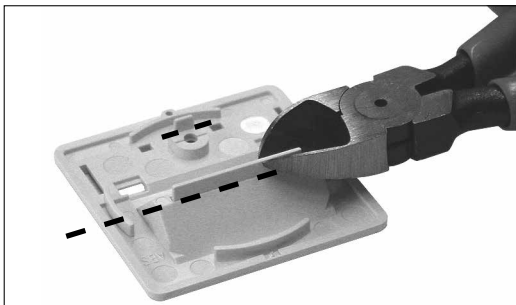
Optional potential equalization:
By M4 threads (screw not included in delivery!)

Compensation de potentiel optionnelle:
Par filetage M4 (vis non compris dans la livraison !)

de Montage mit Zentralstück anderer Hersteller

en Mounting with central plate of other manufacturers

fr Montage avec un élément central d'un autre fabricant



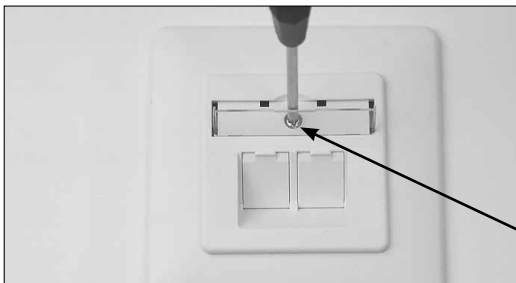
i HINWEIS / NOTE / NOTICE



de Entfernen Sie vorsichtig eventuell vorhandene Stege und Zapfen auf der Rückseite des Zentralstücks um die Montage zu ermöglichen.

en Carefully remove any existing bars and cones on the back of the central plate to allow the installation.

fr Enlever avec précaution d'éventuelles traverses et broches à l'arrière de l'élément central pour permettre le montage.



de Schrauben M2,5 x 6 mm und 10,5 mm

Ausführung	Art.-Nr.
Schraube M2,5 x 6 mm (10 Stück)	895088
Schraube M2,5 x 10,5 mm (10 Stück)	895089

en Screws M2.5 x 6 mm and 10.5 mm

Version	P/N
Screw M2.5 x 6 mm (10 pieces)	895088
Screw M2.5 x 10.5 mm (10 pieces)	895089

fr Vis M2.5 x 6 mm et 10.5 mm

Version	Référence
Vis M2,5 x 6 mm (10 pièces)	895088
Vis M2,5 x 10,5 mm (10 pièces)	895089

i HINWEIS / NOTE / NOTICE



de Nur die UP0-Varianten werden mit Schrauben M2,5 x 6 mm und M2,5 x 10,5 mm zur Befestigung von Zentralstücken anderer Hersteller geliefert. Für die Montage von Zentralstücken anderer Hersteller auf bereits installierte Anschlussdosen müssen die Schrauben gesondert bestellt werden.

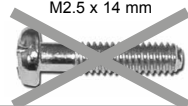
en Only UP0 variants are supplied with screws M2.5 x 6 mm and M2.5 x 10.5 mm to fasten central plates of other manufacturers. Screws have to be ordered separately when mounting central plates of other manufacturers to already installed wall outlets.

fr Uniquement les variantes UP0 sont fournies avec des vis M2,5 x 6 mm et M2,5 x 10,5 mm pour fixer des éléments centraux d'autres fabricants. Pour monter des éléments centraux d'autres fabricants sur des boîtiers de raccordement déjà installés il faut commander les vis séparément.

M2,5 x 6 mm
M2,5 x 10,5 mm



M2,5 x 14 mm



METZ CONNECT GmbH | Im Tal 2 | 78176 Blumberg | Germany
Phone +49 7702 533-0 | Fax +49 7702 533-433
Weitere Dokumentation siehe / additional documentation see
documentation supplémentaire voir www.metz-connect.com